

The K point
of view

Системы для
**раздвижных
дверей**

**Krona
Koblenz**

KRONA KOBLENZ

Уже более 40 лет мы производим регулируемые скрытые петли и передовые решения для дверей и мебели. Штаб-квартира Krona Koblenz где проектируются и развиваются все продукты расположена в Кориано, Италия.

Потребности клиентов лежат в основе наших исследований и разработок.

Наши партнеры

Мы прислушиваемся к нашим клиентам и партнерам, потому что лучшие достижения связаны с их отзывами: обмен опытом и информацией дает нам вдохновение для создания инновационных продуктов и мотивацию на выполнение новых задач.

Исследования и разработки

Разработка идеи — это особый и очень важный этап; поэтому для достижения наилучших результатов в разработке используются машины быстрого прототипирования и испытательные стенды, отвечающие соответствующим нормам для достижения лучших результатов.

Патенты

Мы твердо верим в свои идеи, поэтому многие наши продукты защищены международными патентами.

Сертификация компании



Krona Koblenz SpA применяет систему управления качеством, сертифицированную по ISO 9001, что гарантирует контроль процессов, операционную эффективность и постоянное совершенствование, обеспечивая клиентам продукцию и услуги, соответствующие самым высоким международным стандартам.



KRONA KOBLENZ, Coriano, Italy

ОНЛАЙН КОНСУЛЬТАЦИЯ

Работаете над проектом и ищете решение чтобы реализовать его?
У Вас есть вопросы и сомнения в правильном выборе наших комплектующих?
У нас есть правильный сервис для Вас!



Запишитесь на консультацию к одному из наших экспертов, назначив наиболее удобное для Вас время: мы будем в Вашем распоряжении, чтобы найти решение на любом этапе Вашего проекта. Мы будем поддерживать Вас на предварительном этапе, на этапе исполнительного проектирования, а также во время установки или послепродажного обслуживания.

ЗАПИСАТЬСЯ НА КОНСУЛЬТАЦИЮ



УСЛУГИ ДЛЯ ВАС

Мы разработали и создали инструменты и сервисы, чтобы упростить работу тем, кто решил применить наши продукты.

Каталог

В каталоге, который вы просматриваете, представлен весь ассортимент систем для раздвижных дверей, систем складных дверей и, наконец, систем распашных дверей.

Этот каталог предлагает очень широкий выбор решений, и для того, чтобы вам было проще ознакомиться с ним и выбрать подходящие для ваших нужд элементы, мы разделили его на 4 серии, которые отличаются друг от друга по своим техническим характеристикам.

Серии, из которых состоит ассортимент раздвижных систем: Premium, Basic, Outdoor и Design.

В рамках каждой серии создана страница для каждого комплекта; каждый комплект имеет подробный чертеж, по которому легко определить, из каких компонентов он состоит. Кроме того, благодаря «таблицам подбора комплектов» вы легко подберете все необходимые компоненты для создания раздвижного решения, подходящего именно для вашего проекта.

Сайт

Наш сайт стал ещё удобнее: отталкиваясь от ваших потребностей, всего за несколько кликов мы подберем для вас изделия, соответствующие вашим требованиям. Попробуйте прямо сейчас!

Инструкции и файлы

Упрощенный раздел загрузки файлов, где вы можете скачать BIM, 3D, 2D CAD и мультимедийные файлы, инструкции по установке и регулировке, сертификаты и многое другое.

Онлайн консультации

У вас остались вопросы или что-то пошло не так?

Вам поможет наш технический консультант, закажите консультацию на нашем сайте. Мы уверены, что найдем для вас подходящее решение.

Школа Продукта

В нашем новом разделе «Школа Продукта» вы найдете руководства, советы и статьи по столярному делу и архитектуре, а также справочник терминов и определений.

Обучение

Новости, обновления и практические презентации нашей продукции возможны благодаря нашему шоу-руму на колёсах K-Mobile это автомобиль, оснащенный образцами продукции. Наши специалисты в удобное для Вас время приедут и проведут обучение, оставят всю необходимую информацию для Ваших сотрудников.

Интерактивный PDF-каталог





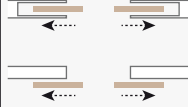
Хотите, чтобы наш каталог был всегда у Вас под рукой? Мы предлагаем интерактивный PDF-каталог для удобной консультации даже со смартфонов и ноутбуков. Отсканируйте QR-код и добавьте ссылку в избранное, чтобы всегда иметь доступ к последней версии нашего каталога.







Стр.

6 Термины и определения



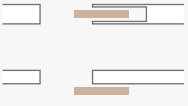
8 Серия Premium
Раздвижные системы для дверей из дерева, металла и ПВХ

<p>МАТЕРИАЛ ДВЕРНОГО ПОЛОТНА Дерево, Металл, ПВХ</p> 	<p>КАРЕТКА Основа: Zamak Колеса: 2 или 4 Подшипники: 2 или 4</p> 	<p>РАЗДВИЖНАЯ СИСТЕМА Стандартная</p> 	<p>РАЗДВИЖНАЯ СИСТЕМА Телескоп сдвижные створки</p> 	<p>РАЗДВИЖНАЯ СИСТЕМА Синхрон дверь</p> 
<p>ПЛАВНЫЙ ДОВОДЧИК</p> <p>ABS ●●●●●●●●</p> <p>ДВУСТОРОННИЙ</p> <p>Тип: Механический Покрытие: Сталь</p>		<p>МАГНИТНЫЙ ДОВОДЧИК</p> <p>ABS ●●●●●●●●</p> <p>ОДНОСТОРОННИЙ/ДВУСТОРОННИЙ</p> <p>Тип: Магнитный Покрытие: Сталь</p>		

52 Серия Premium
Раздвижные системы для дверей из стекла

<p>МАТЕРИАЛ ДВЕРНОГО ПОЛОТНА Стекло</p> 	<p>КАРЕТКА Основа: Zamak Колеса: 2 или 4 Подшипники: 2 или 4</p> 	<p>РАЗДВИЖНАЯ СИСТЕМА Стандартная</p> 	<p>РАЗДВИЖНАЯ СИСТЕМА Синхрон дверь</p> 
<p>ПЛАВНЫЙ ДОВОДЧИК</p> <p>ABS ●●●●●●●●</p> <p>ДВУСТОРОННИЙ</p> <p>Тип: Механический Покрытие: Сталь</p>		<p>МАГНИТНЫЙ ДОВОДЧИК</p> <p>ABS ●●●●●●●●</p> <p>ОДНОСТОРОННИЙ/ДВУСТОРОННИЙ</p> <p>Тип: Магнитный Покрытие: Сталь</p>	



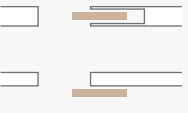
78 Серия Basic
Раздвижные системы для дверей из дерева, металла и ПВХ

<p>МАТЕРИАЛ ДВЕРНОГО ПОЛОТНА Дерево, Металл, ПВХ</p> 	<p>КАРЕТКА POM Основа: POM Колеса: 4 Подшипники: 2</p> 	<p>РАЗДВИЖНАЯ СИСТЕМА Стандартная</p> 	<p>ПЛАВНЫЙ ДОВОДЧИК</p> <p>ABS ●●●●●●●●</p> <p>ОДНОСТОРОННИЙ</p> <p>Тип: Механический Покрытие: Пластик</p>
---	---	--	--

Содержание
Термины и определения
Раздвижные Серия Premium Дерево
Раздвижные Серия Premium Стекло
Раздвижные Серия Basic
Раздвижные Серия Outdoor
Раздвижные Серия Design
Опция
Складные решения
Распашные решения

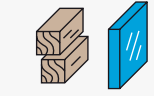
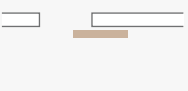
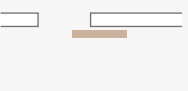
108 Серия Outdoor

Раздвижные системы для дверей из дерева, металла и ПВХ

<p>МАТЕРИАЛ ДВЕРНОГО ПОЛОТНА Дерево, Металл, ПВХ</p> 	<p>КАРЕТКА Основа: Zamakk или Алюминий Колеса: 2</p> 	<p>РАЗДВИЖНАЯ СИСТЕМА Вне помещения</p> 
---	---	--

128 Серия Design

Раздвижные системы для дверей из дерева и стекла


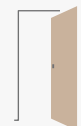
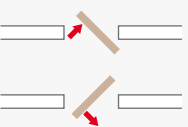
<p>МАТЕРИАЛ ДВЕРНОГО ПОЛОТНА Дерево, Стекло</p> 	<p>РАЗДВИЖНАЯ СИСТЕМА Скрытая</p> 	<p>РАЗДВИЖНАЯ СИСТЕМА Открытая</p> 
---	---	--

144 Опция

154 Система для рото-дверей

<p>МАТЕРИАЛ ДВЕРНОГО ПОЛОТНА Дерево, Металл, ПВХ</p> 	<p>СКЛАДНАЯ Выступающий притвор полотна (внешняя петля)</p> 	<p>СКЛАДНАЯ Вровень со стеной (внутренняя петля)</p> 	<p>КОЛИЧЕСТВО СТВОРОК</p>  <p>минимальное 2 максимальная 8</p>
---	--	---	--

184 Системы для вращающихся дверей

<p>МАТЕРИАЛ ДВЕРНОГО ПОЛОТНА Дерево</p> 	<p>ПРИМЕНЕНИЕ Рото-двери</p> 	<p>ОТКРЫВАНИЕ На себя / От себя</p> 	<p>ПЛАВНЫЙ ДОВОДИК</p> <p>ABS ●●●●●●●●</p> <p>ОДНОСТОРОННИЙ</p> <p>Тип: Механический Покрытие: Пластик</p>
--	---	--	---

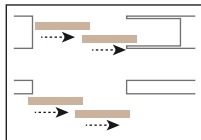
Системы для раздвижных дверей

• РАЗДВИЖНАЯ СИСТЕМА



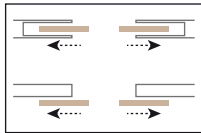
Стандартная

Решение, позволяющее создавать пенальные и настенные раздвижные двери. Оно может быть выполнено с помощью обычной монтажной пластины, закрепленной в верхней части двери, или врезного в дверное полотно комплекта, когда оно устанавливается в одной плоскости с верхней направляющей.



Телескоп

Раздвижное решение, позволяющее создавать перекрывающиеся параллельные двери, скользящие в одном направлении, как в пенальном, так и в настенном варианте.



Синхрон

Раздвижное решение, позволяющее создать две компланарные двери с синхронным и одновременным открыванием, которое дает возможность открывать систему воздействием только на одну дверь. Решение для пенальных и настенных дверей.



Скрытая

Решение, позволяющее создать настенные раздвижные двери с невидимой раздвижной системой.



Вне помещения

Решение, позволяющее создавать раздвижные двери, адаптированных для условий наружной среды.



Открытая

Решение, позволяющее создавать настенные раздвижные двери с видимым треком и роликами. Подходит для дверей из дерева и из стекла.

• ДОВОДЧИК



ОДНОСТОРОННИЙ

Устройство доводчика ABS для мягкого открывания или закрывания. Корпус из композита скрыт в направляющей.



ДВУСТОРОННИЙ

Безопасный доводчик для мягкого открывания и закрывания. Алюминиевый корпус, бесшумный, встроенный в направляющую и ультракомпактный для установки также на узкое дверное полотно.

• МАТЕРИАЛ ДВЕРНОГО ПОЛОТНА



Дерево



Металл



ПВХ



Стекло

• ПЛАВНЫЙ МАГНИТНЫЙ ДОВОДЧИК



ОДНОСТОРОННИЙ

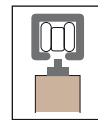
Магнитный механизм плавного автоматического открывания или закрывания, исключительно тихий, с металлическим корпусом, интегрируемый в трек. Компактная конструкция системы позволяет применять её на дверных полотнах с уменьшенной шириной.



ДВУСТОРОННИЙ

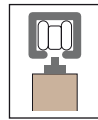
Магнитный механизм плавного автоматического открывания и закрывания, исключительно тихий, с металлическим корпусом, интегрируемый в трек. Компактная конструкция системы позволяет применять её на дверных полотнах с уменьшенной шириной.

• КРЕПЛЕНИЕ К ДЕРЕВУ



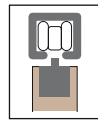
Стандартный двусторонний кронштейн

Монтажный кронштейн, закрепляемый в верхней части дверного полотна. Двусторонний заход позволяет как фронтальный, так и боковой монтаж полотна.



Стандартный односторонний кронштейн

Монтажный кронштейн, закрепленный в верхней части дверного полотна.



Крепление для минимального зазора между треком и полотном

Встраиваемый в полотно кронштейн позволяет уменьшить верхний зазор.

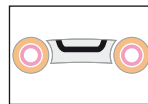
• МОНТАЖ НА СТЕКЛО



Зажим, не требующий сверления стекла

При установке НЕ требуется отверстие безопасности в стекле.

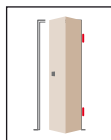
• АМОРТИЗАТОР



Элемент, изготовленный из TPE (термопластичного материала), который позволяет каретке поглощать неровности при скольжении.

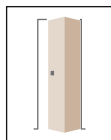
Система для складных дверей

• СКЛАДНАЯ



Выступающий притвор полотна (внешняя петля)

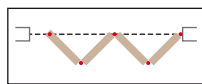
Двери с петлями. В этом случае петля устанавливается снаружи коробки.



Вровень со стеной (внутренняя петля)

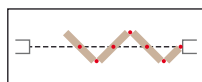
Когда дверь закрыта, она прилегает к стене заподлицо. В этом случае петля устанавливается внутри дверной коробки.

• ТИП ОТКРЫВАНИЯ



Открывание в одну комнату

Пространство, занимаемое открытыми дверями, полностью находится в одной комнате.

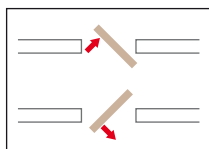


Открывание в обе комнаты

Пространство, занимаемое открытыми дверями, наполовину разделено на 2 комнаты.

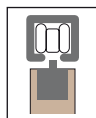
Системы для рото-дверей

• ОТКРЫВАНИЕ ПУТЕМ ТОЛКАНИЯ ИЛИ ПОДТЯГИВАНИЯ



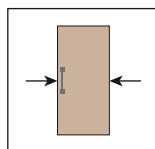
Открывание может осуществляться в обоих направлениях, как при нажатии на ручку двери, так и при ее потягивании.

• КРЕПЛЕНИЕ ДЛЯ МИНИМАЛЬНОГО ЗАЗОРА МЕЖДУ ТРЕКОМ И ПОЛОТНОМ



Врезаемый в дверь кронштейн позволяет уменьшить верхний зазор.

• ШИРИНА ДВЕРНОГО ПОЛОТНА



Указанные виды ширины имеются в наличии на складе. Для получения информации о других размерах свяжитесь с Krona Koblenz.

• УНИВЕРСАЛЬНАЯ

Это означает, что ширина может быть подобрана в определенном диапазоне, что позволяет легко приспособить дверь любой стандартной ширины.

СЕРИЯ PREMIUM

Раздвижные системы для
дверей из дерева, металла и
ПВХ













СЕРИЯ PREMIUM ДЛЯ ДЕРЕВА, МЕТАЛЛА И ПВХ

Описание:

1. **КАРЕТКА** изготовлена из корпуса Zamak и 4 колес POM (полиоксиметилен) с шарикоподшипником для плавного скольжения.
2. **АМОРТИЗАТОР.** Специальная антивибрационная система в корпусе ролика обеспечивает идеальное скольжение, поглощая небольшие неровности на треке.
3. **БЕЗОПАСНЫЙ ДОВОДЧИК** для мягкого открывания и закрывания. Алюминиевый корпус, бесшумный, встроенный в направляющую и ультракомпактный для установки также на узкое дверное полотно.
4. **МАГНИТНЫЙ МЕХАНИЗМ ПЛАВНОГО АВТОМАТИЧЕСКОГО ОТКРЫВАНИЯ И ЗАКРЫВАНИЯ,** исключительно тихий, с металлическим корпусом, интегрируемый в трек. Компактная конструкция системы позволяет применять её на дверных полотнах с уменьшенной шириной.
5. **ФИКСАЦИЯ**
 - **МОНТАЖНАЯ ПЛАСТИНА** с возможностью монтажа полотна навешивая вдоль трека и под прямым углом.
 - **ВРЕЗНОЙ КРОНШТЕЙН ДЛЯ МОНТАЖА С МИНИМАЛЬНЫМ ЗАГОРОМ.** С регулировкой сбоку и состоит из двух частей для удобства установки. Часть фиксируется в фрезерованное дверное полотно. Подвесная часть, соединенная с роликом, заводится и фиксируется в корпусе, подвешивая дверное полотно.
6. **РЕГУЛИРУЕМЫЙ СТОПОР.** Состоит из 2х независимых частей. Усилие выхода каретки регулируется винтом.
7. **РЕГУЛИРУЕМЫЙ НИЖНИЙ ФЛАЖОК.** 3 разных ширины нижнего паза. Выбор - среди 2х размеров колесиков, позволяет наилучшим образом выбрать размер паза для дверного полотна, и обеспечивает плавное скольжение.
8. Возможность комплектации аксессуарами.



Система	Материал дверного полотна	Раздвижная система	Фиксация	Плавный доводчик	Стр.
MAGNUS		Стандартная 	Стандартный двусторонний кронштейн или Крепление для минимального зазора между треком и полотном	Магнитный	12
0500		Стандартная 	Стандартный двусторонний кронштейн	Амортизируемый	20
0600		Стандартная 	Крепление для минимального зазора между треком и полотном	Амортизируемый	36
0550		Телескопическая дверь 	Стандартный двусторонний кронштейн	Нет	44
0560		Параллельно сдвижные створки 	Стандартный двусторонний кронштейн	Нет	48

ТЕРМИНЫ И ОПРЕДЕЛЕНИЯ

• МАТЕРИАЛ ДВЕРНОГО ПОЛОТНА



Дерево



Металл

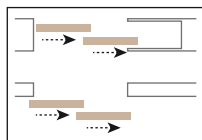


ПВХ

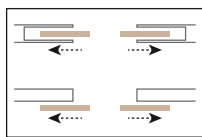
• РАЗДВИЖНАЯ СИСТЕМА

**Стандартная**

Решение, позволяющее создавать пенальные и настенные раздвижные двери. Оно может быть выполнено с помощью обычной монтажной пластины, закрепленной в верхней части двери, или врезного в дверное полотно комплекта, когда оно устанавливается в одной плоскости с верхней направляющей.

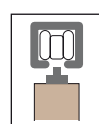
**Телескоп**

Раздвижное решение, позволяющее создавать перекрывающиеся параллельные двери, скользящие в одном направлении, как в пенальном, так и в настенном варианте.

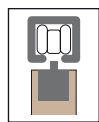
**Синхрон**

Раздвижное решение, позволяющее создать две компланарные двери с синхронным и одновременным открыванием, которое дает возможность открывать систему воздействием только на одну дверь. Решение для пенальных и настенных дверей.

• КРЕПЛЕНИЕ К ДЕРЕВУ

**Стандартный двусторонний кронштейн**

Монтажный кронштейн, закрепляемый в верхней части дверного полотна. Двухсторонний заход позволяет как фронтальный, так и боковой монтаж полотна.

**Крепление для минимального зазора между треком и полотном**

Встраиваемый в полотно кронштейн позволяет уменьшить верхний зазор.

• ДОВОДЧИК



Безопасный доводчик для мягкого открывания и закрывания. Алюминиевый корпус, бесшумный, встроенный в направляющую и ультракомпактный для установки также на узкое дверное полотно.

• ПЛАВНЫЙ МАГНИТНЫЙ ДОВОДЧИК

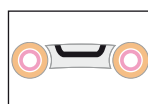


Магнитный механизм плавного автоматического открывания или закрывания, исключительно тихий, с металлическим корпусом, интегрируемый в трек. Компактная конструкция системы позволяет применять её на дверных полотнах с уменьшенной шириной.



Магнитный механизм плавного автоматического открывания и закрывания, исключительно тихий, с металлическим корпусом, интегрируемый в трек. Компактная конструкция системы позволяет применять её на дверных полотнах с уменьшенной шириной.

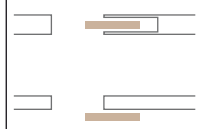
• АМОРТИЗАТОР



Элемент, изготовленный из ТРЕ (термопластичного материала), который позволяет каретке поглощать неровности при скольжении.

СИСТЕМА MAG·NUS PAT-PENDING

РАЗДВИЖНАЯ СИСТЕМА
Стандартная



ПЛАВНАЯ ПОДАЧА ДВЕРИ

Всего вполсилы по сравнению с традиционными системами

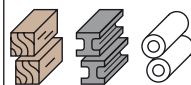
ОЧЕНЬ ТИХИЙ



Без щелчка

МАТЕРИАЛ ДВЕРНОГО ПОЛОТНА

Дерево, Металл, ПВХ



ГРУЗОПОДЪЁМНОСТЬ
от 20 кг до 80 кг



КАРЕТКА

Основа: Zamak

Колеса: 4

Подшипники: 4



МАГНИТНЫЙ ДОВОДЧИК

ABS
ОДНОСТОРОННИЙ/ДВУСТОРОННИЙ



Тип: Магнитный

Покрытие: Сталь



ОБОЗНАЧЕНИЯ

Комплект раздвижной системы Premium MAGNUS

Набор	Грузоподъёмность	Раздвижная система	Доводчик	Стр.
односторонний Magnus ABS	от 20 кг до 80 кг	Стандартная 	Открывание или Закрывание	14
двусторонний Magnus ABS	от 20 кг до 80 кг	Стандартная 	Открывание и Закрывание	15
Монтажный комплект для крепления одностороннего Magnus ABS и двустороннего Magnus ABS и нижнего регулируемого флажка				16
Направляющие и аксессуары для одностороннего Magnus ABS и двустороннего Magnus ABS				17
Запчасти для одностороннего Magnus ABS и двустороннего Magnus ABS				18

ОДНОСТОРОННИЙ MAGNUS ABS

PAT-PENDING

Комплект для раздвижных дверей с бесшумным магнитным доводчиком (односторонний ABS) на открытие или закрывание и малым усилием взвода. Подходит для дверных полотен весом от 20 до 80 кг.

РАЗДВИЖНАЯ СИСТЕМА
Стандартная

ПЛАВНАЯ ПОДАЧА ДВЕРИ

Всего впорсили по сравнению с традиционными системами

ОЧЕНЬ ТИХИЙ

Без щелчка

МАТЕРИАЛ ДВЕРНОГО ПОЛОТНА
Дерево, Металл, ПВХ

ГРУЗОПОДЪЁМНОСТЬ
от 20 кг до 80 кг

КАРЕТКА
Основа: Zamak
Колеса: 4
Подшипники: 4

ШИРИНА ДВЕРНОГО ПОЛОТНА

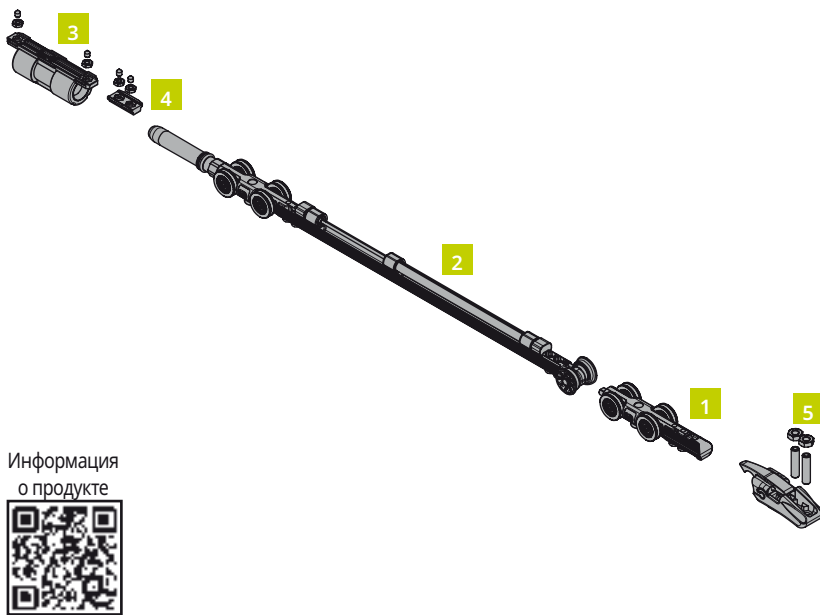
минимальная 650 мм

МАГНИТНЫЙ ДОВОДЧИК

ABS ●●●●●●●●

ОДНОСТОРОННИЙ

Тип: Магнитный
Покрытие: Сталь



Информация о продукте

Составляющие комплекта

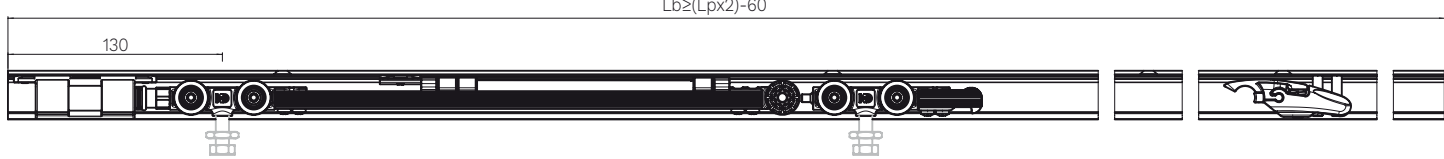
Комплект для 1й двери
Артикул изделия: 0570 10 ABS

Рисунок	Компоненты	Количество
1	Каретка раздвижной системы без магнита	1 шт
2	Каретка раздвижной системы с плавным магнитным доводчиком	1 шт
3	Плавный магнитный стопор - Magnus	1 шт
4	Активатор торможения - Magnus	1 шт
5	Стопор с регулировкой усилия захвата	1 шт
-	Шестигранный регулировочный ключ	1 шт

Дополните набор крепежным комплектом, нижними направляющими и аксессуарами Krona Koblenz.

Технические схемы

Размеры указаны в миллиметрах



Lb = Длина профиля (мм)

Содержание
 Термины и определения
 Раздвижные Серия Premium Дерево
 Раздвижные Серия Premium Стекло
 Раздвижные Серия Basic
 Раздвижные Серия Outdoor
 Раздвижные Серия Design
 Опция
 Складные решения
 Распашные решения

ДВУСТОРОННИЙ MAGNUS ABS

Серия Premium

PAT-PENDING

Комплект для раздвижных дверей с бесшумным магнитным доводчиком (двухсторонний ABS) на открывание и закрывание и малым усилием взвода. Подходит для дверных полотен весом от 20 до 80 кг.

РАЗДВИЖНАЯ СИСТЕМА Стандартная 	ПЛАВНАЯ ПОДАЧА ДВЕРИ Всего вполсили по сравнению с традиционными системами	ОЧЕНЬ ТИХИЙ  Без щелчка	МАТЕРИАЛ ДВЕРНОГО ПОЛОТНА Дерево, Металл, ПВХ 	ГРУЗОПОДЪЁМНОСТЬ от 20 кг до 80 кг 	КАРЕТКА Основа: Zamak Колеса: 4 Подшипники: 4 	ШИРИНА ДВЕРНОГО ПОЛОТНА  минимальная 660 мм
--	--	---	--	--	--	---

МАГНИТНЫЙ ДОВОДЧИК

ABS 

ДВУСТОРОННИЙ

Тип: Магнитный
Покрывтие: Сталь



Информация о продукте



Составляющие комплекта

Комплект для 1й двери
Артикул изделия: 0570 20 ABS

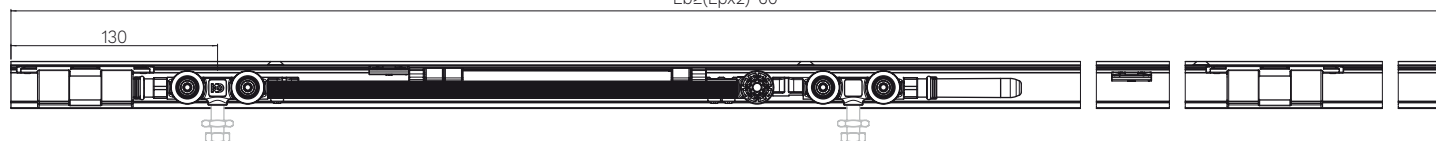
Рисунок	Компоненты	Количество
	Каретка раздвижной системы с магнитом	1 шт
	Каретка раздвижной системы с плавным магнитным доводчиком	1 шт
	Плавный магнитный стопор - Magnus	2 шт
	Активатор торможения - Magnus	2 шт
-	Шестигранный регулировочный ключ	1 шт

Дополните набор крепежным комплектом, нижними направляющими и аксессуарами Krona Koblenz.

Технические схемы

Размеры указаны в миллиметрах

$L_b \geq (L_p \times 2) - 60$



L_b = Длина профиля (мм)

www.kronakoblenz.com

Содержание
 Термины и определения
 Раздвижные Деревя
 Серия Premium Деревя
 Раздвижные
 Серия Premium Стекло
 Раздвижные
 Серия Premium Basic
 Раздвижные
 Серия Outdoor
 Раздвижные
 Серия Design
 Опция
 Складные решения
 Распашные решения



Монтажный комплект для удалить одностороннего Magnus ABS и двухстороннего Magnus ABS с нижним регулируемым флажком

Крепление с помощью классического двухзаходного кронштейна и регулируемого нижнего флажка



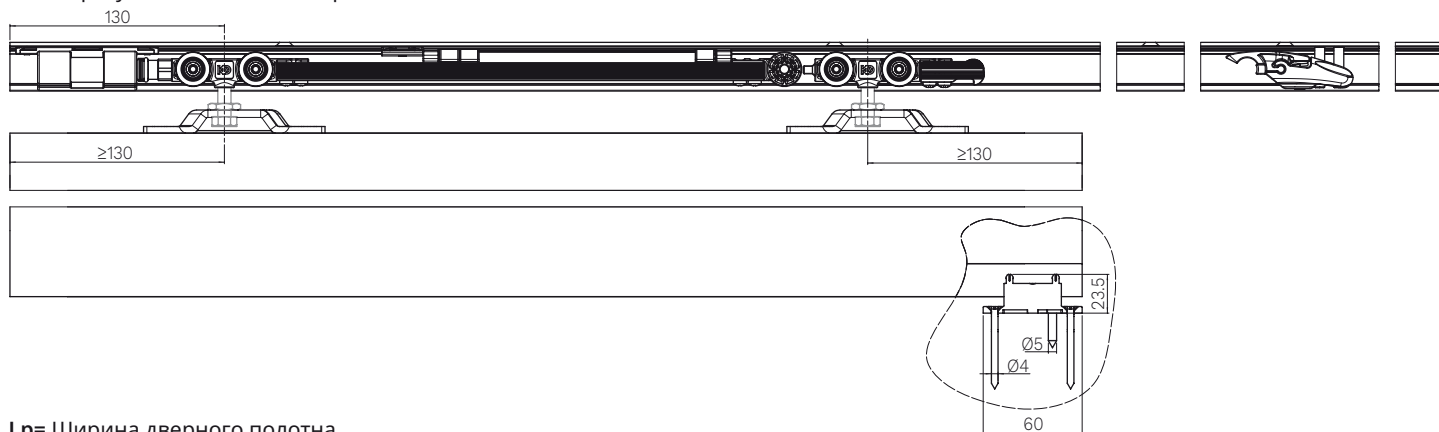
Составляющие комплекта

Комплект для 1й двери
Артикул изделия: 0500 59

Рисунок	Компоненты	Количество
1	Монтажная пластина	2 шт
2	Регулируемый напольный флажок	1 шт
3	Болт для крепления роликов	2 шт
-	Рожковый регулировочный ключ	1 шт

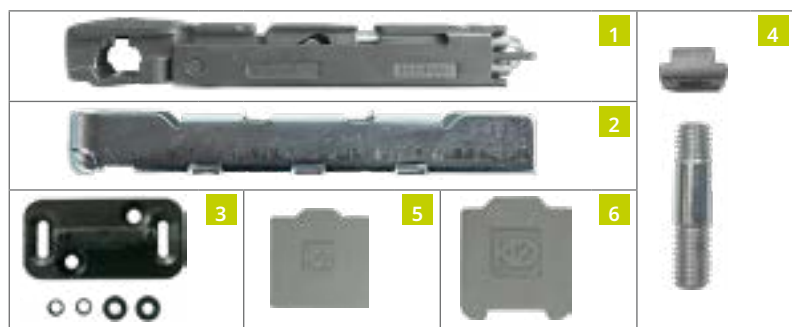
Технические схемы

Размеры указаны в миллиметрах



Lp= Ширина дверного полотна

Крепление с помощью врезной скобы, интегрированной в полотно и регулируемого нижнего флажка



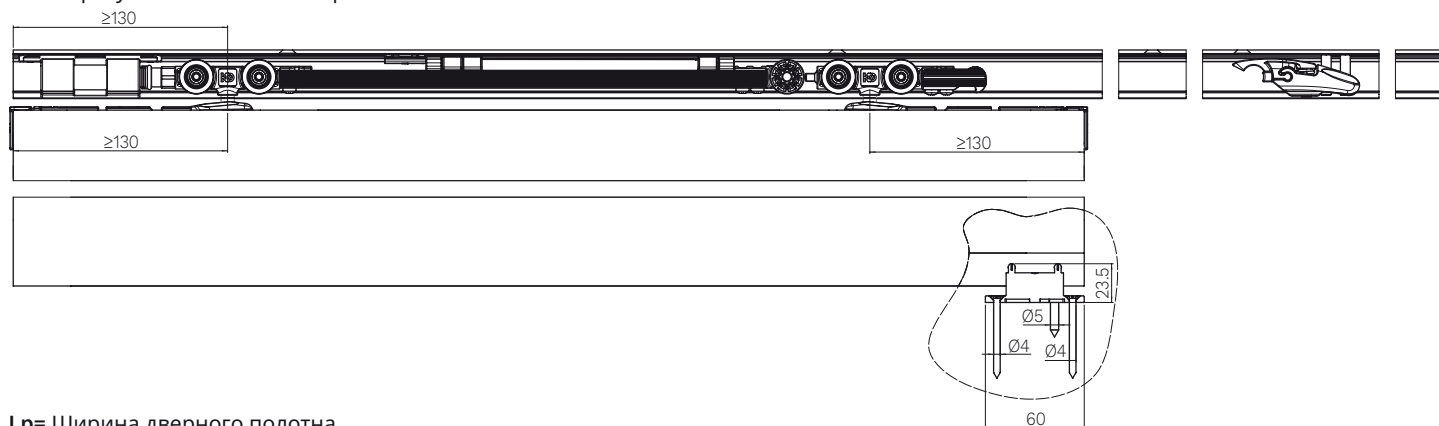
Составляющие комплекта

Комплект для 1й двери
Артикул изделия: 0600 6 1

Рисунок	Компоненты	Количество
1	Крепежная регулируемая планка	2 шт
2	Переходной профиль	2 шт
3	Регулируемый напольный флажок	1 шт
4	Болт для крепления роликов	2 шт
5	Заглушка заподлицо	2 шт
6	Заглушка	2 шт
-	Рожковый регулировочный ключ	1 шт

Технические схемы

Размеры указаны в миллиметрах

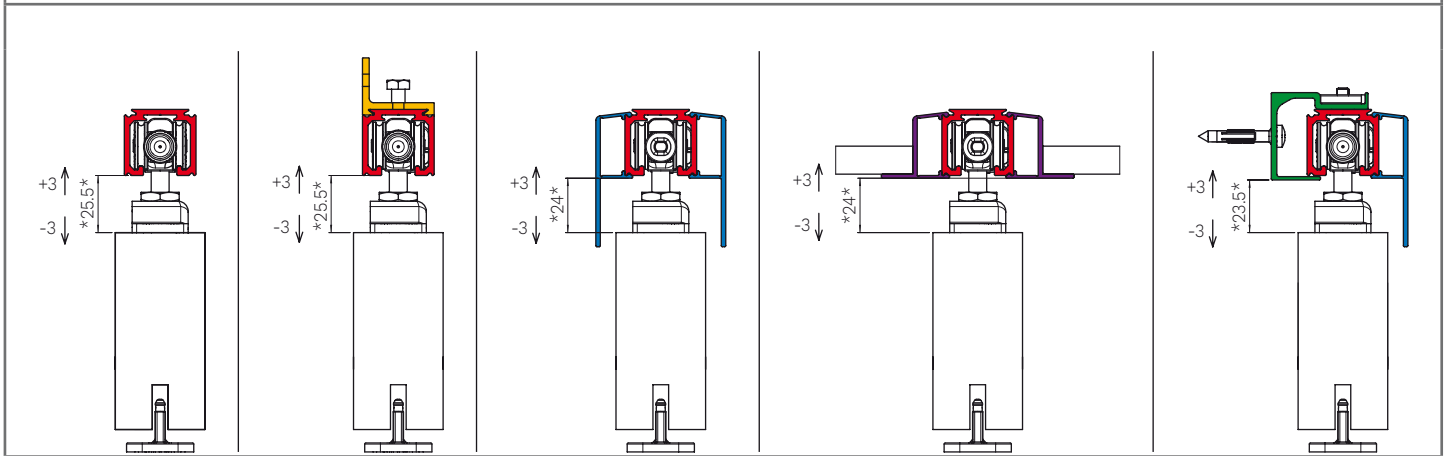


Lp= Ширина дверного полотна

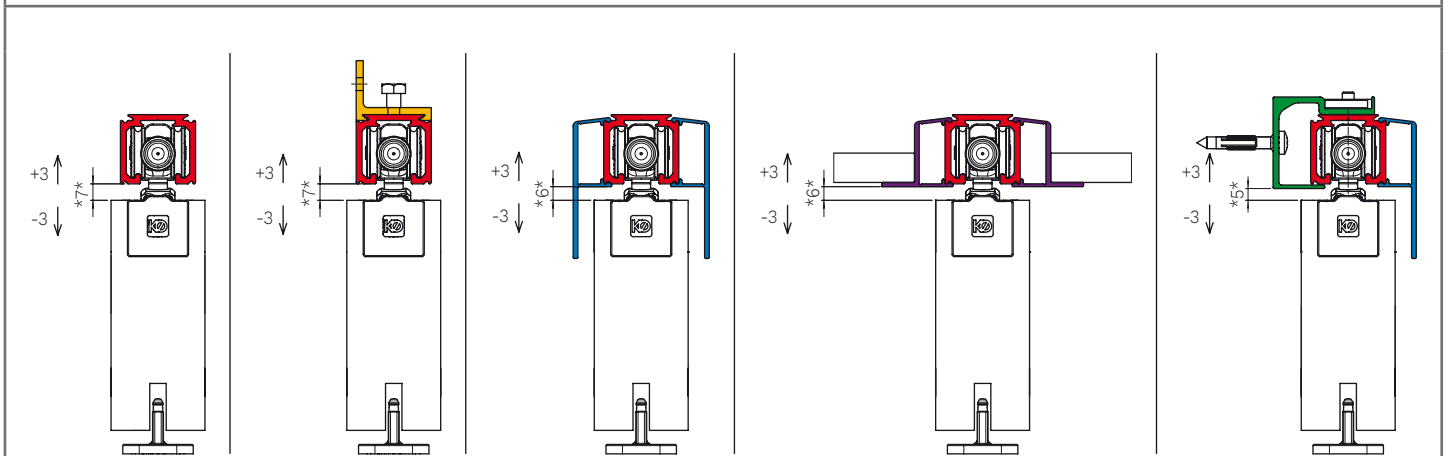
Направляющие и аксессуары для одностороннего Magnus ABS и двухстороннего Magnus ABS

Дополните комплект треком и аксессуарами в соответствии с областью применения.

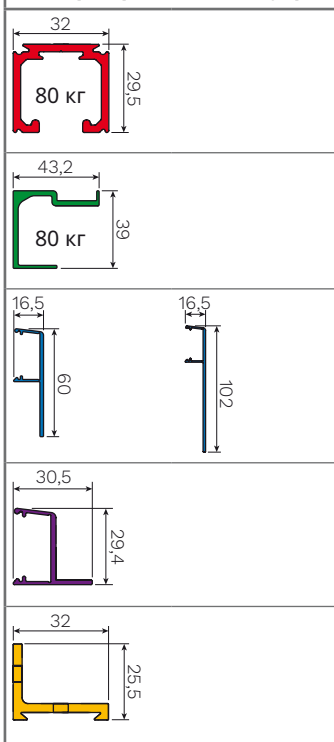
Примеры установки с традиционным кронштейном с возможностью заведения створки с 2х направлений



Примеры установки с врезным комплектом, интегрированным в полотно



Размеры треков и аксессуаров



Треки

Анодированный просверленный трек - 80 кг	Арт.
1,8 метра	0500 180
2 метра	0500 200
2,4 метра	0500 240
3 метра	0500 300
4 метра	0500 400
6 метра	0500 1

Аксессуары

Компоненты	Арт.
Высокий карниз - 2 метра	0500 A 200
Высокий карниз - 3 метра	0500 A 300
Высокий карниз - 4 метра	0500 A 400
Средний карниз - 2 метра	0500 M 200
Средний карниз - 3 метра	0500 M 300
Средний карниз - 4 метра	0500 M 400
Профиль для подвесного потолка - 2 метра	0500 C 200
Профиль для подвесного потолка - 3 метра	0500 C 300
Профиль для подвесного потолка - 4 метра	0500 C 400
Монтаж на стену - 80 кг - 2 метра	0500 F 200
Монтаж на стену - 80 кг - 3 метра	0500 F 300
Монтаж на стену - 80 кг - 4 метра	0500 F 400
Переходной монтажный профиль - 80 кг	0500 4
Торцевая заглушка для направляющих	0500 61
Торцевая заглушка для среднего карниза	0500 63
Торцевая заглушка для высокого карниза	0500 64

Запчасти для одностороннего Magnus ABS и двухстороннего Magnus ABS

Запчасти			
Компоненты	*Количество	Арт.	Для какого комплекта он предназначен?
Каретка раздвижной системы с плавным магнитным доводчиком	1 шт	0570 ABS	односторонний Magnus ABS/ двусторонний Magnus ABS
Активатор торможения	1 шт		
Каретка раздвижной системы без магнита	1 шт	0570 1 ABS	односторонний Magnus ABS
Стопор с регулировкой усилия захвата	1 шт		
Каретка раздвижной системы с магнитом	1 шт	0570 2 ABS	двусторонний Magnus ABS
Плавный магнитный стопор	1 шт		
Активатор торможения	1 шт	0570 ABS 3	односторонний Magnus ABS/ двусторонний Magnus ABS
Плавный магнитный стопор	1 шт		
Активатор торможения	1 шт		
Стопор с регулировкой усилия захвата	1 шт		

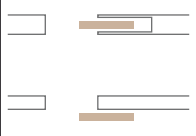
*Указано минимальное количество для заказа.



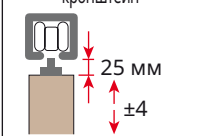
СИСТЕМА PREMIUM 0500

ЗАПАТЕНТОВАНО

РАЗДВИЖНАЯ СИСТЕМА
Стандартная



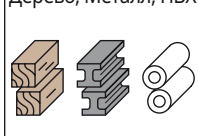
ФИКСАЦИЯ
Стандартный двусторонний кронштейн



ТОЛЩИНА ДВЕРНОГО ПОЛОТНА



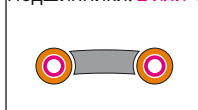
МАТЕРИАЛ ДВЕРНОГО ПОЛОТНА
Дерево, Металл, ПВХ



ГРУЗОПОДЪЁМНОСТЬ
До 120 кг



КАРЕТКА
Основа: Zamak
Колеса: 2 или 4
Подшипники: 2 или 4



АМОРТИЗАТОР



ПЛАВНЫЙ ДОВОДЧИК

ABS ●●●●●●●●
ДВУСТОРОННИЙ

Тип: Механический
Покрытие: Сталь



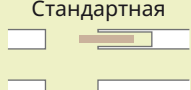
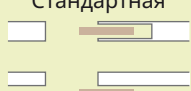








Содержание
Термины и определения
Раздвижные Серия Premium Дерево
Раздвижные Серия Premium Стекло
Раздвижные Серия Basic
Раздвижные Серия Outdoor
Раздвижные Серия Design
Опция
Складные решения
Распашные решения



ОБОЗНАЧЕНИЯ

Комплект раздвижной системы Premium 0500

Набор	Грузоподъёмность	Толщина дверного полотна	Раздвижная система	Доводчик	Стр.
0500 2	60 кг	минимальная 25 мм	Стандартная 	Нет	22
0500 60 ABS	60 кг	минимальная 25 мм	Стандартная 	Да	23
Направляющие, аксессуары и запчасти 0500 2 / 0500 60 ABS					24
0500 3	120 кг	минимальная 25 мм	Стандартная 	Нет	25
0500 120 ABS	120 кг	минимальная 25 мм	Стандартная 	Да	26
Направляющие, аксессуары и запчасти 0500 3 / 0500 120 ABS					27
Комплект с 2-метровым треком и брусом					
0500 20	60 кг	минимальная 25 мм	Стандартная 	Нет	28
0500 60 20 ABS	60 кг	минимальная 25 мм	Стандартная 	Да	29
0500 30	80 кг	минимальная 25 мм	Стандартная 	Нет	30
Направляющие, аксессуары и запчасти 0500 20 / 0500 60 20 ABS / 0500 30					31
Комплект с 2-метровым треком, брусом и карнизом					
0500 21	60 кг	минимальная 25 мм	Стандартная 	Нет	32
0500 60 21 ABS	60 кг	минимальная 25 мм	Стандартная 	Да	33
0500 31	80 кг	минимальная 25 мм	Стандартная 	Нет	34
Направляющие, аксессуары и запчасти 0500 21 / 0500 60 21 ABS / 0500 31					35

Опция

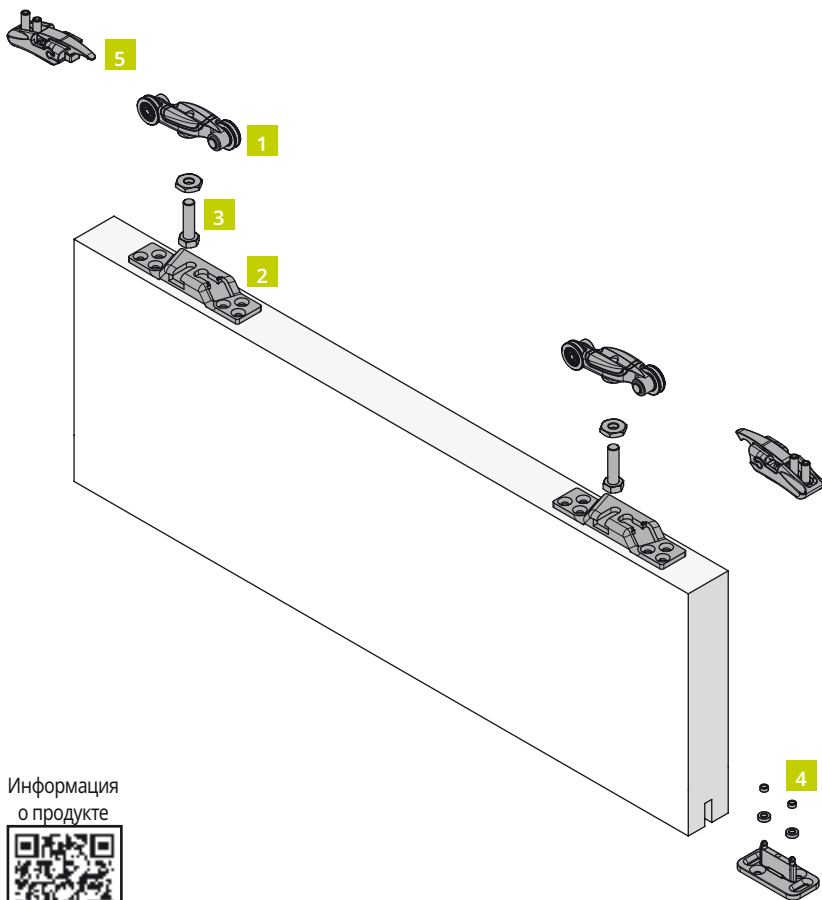
Система	Описание	Арт.	Стр.
New Kit Klose	Самозакрывающийся - для дверей с монтажом на стену	0880 1	149
	Самозакрывающийся - для дверей с монтажом в пенал/карман	0880 2	150
2000	Механизм параллельного открывания раздвижной двери	2000	152

KIT 0500 2

ЗАПАТЕНТОВАНО

Комплект для раздвижных дверей грузоподъёмностью до 60 кг., каретка с роликами из сплава Zamak и регулируемыми стопорами.

РАЗДВИЖНАЯ СИСТЕМА Стандартная 	ФИКСАЦИЯ Стандартный двусторонний кронштейн 25.5 мм ±4	ТОЛЩИНА ДВЕРНОГО ПОЛОТНА минимальная 25 мм	МАТЕРИАЛ ДВЕРНОГО ПОЛОТНА Дерево, Металл, ПВХ 	ГРУЗОПОДЪЁМНОСТЬ До 60 кг 	КАРЕТКА Основа: Zamak Колеса: 2 Подшипники: 2 	АМОРТИЗАТОР
--	--	--	---	---	---	------------------------



Составляющие комплекта

Комплект для 1й двери
Артикул изделия: 0500 2

Рисунок	Компоненты	Количество
1	Верхний ролик - 60 кг	2 шт
2	Монтажная пластина	2 шт
3	Болт для крепления роликов	2 шт
4	Регулируемый напольный флажок	1 шт
5	Стопор с регулировкой усилия захвата	2 шт
-	Шестигранный регулировочный ключ	1 шт
-	Рожковый регулировочный ключ	1 шт

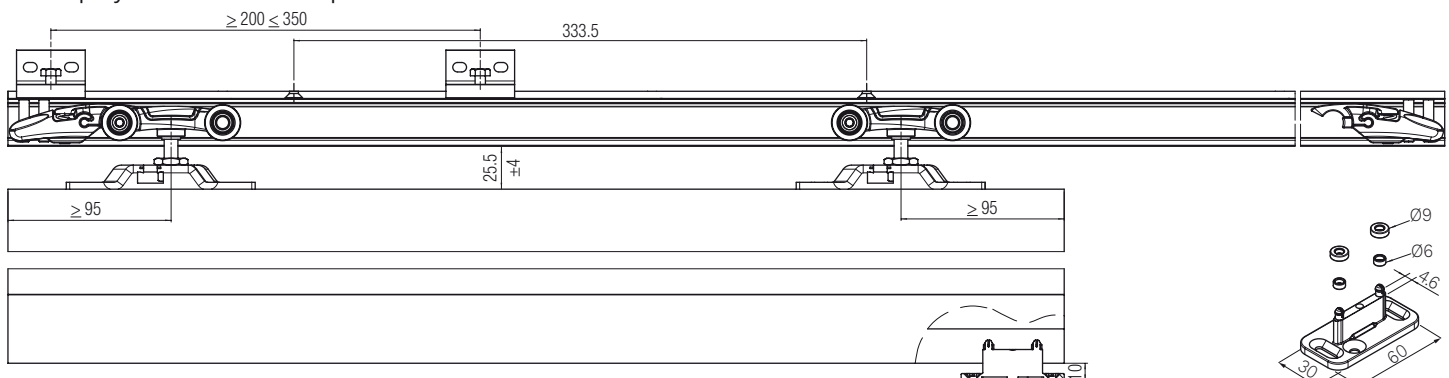
Дополните комплект в разделе «Треки, аксессуары и запчасти».

Информация
о продукте



Технические схемы

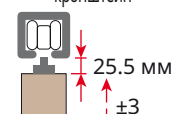
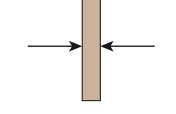
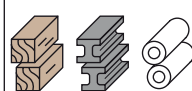

Размеры указаны в миллиметрах

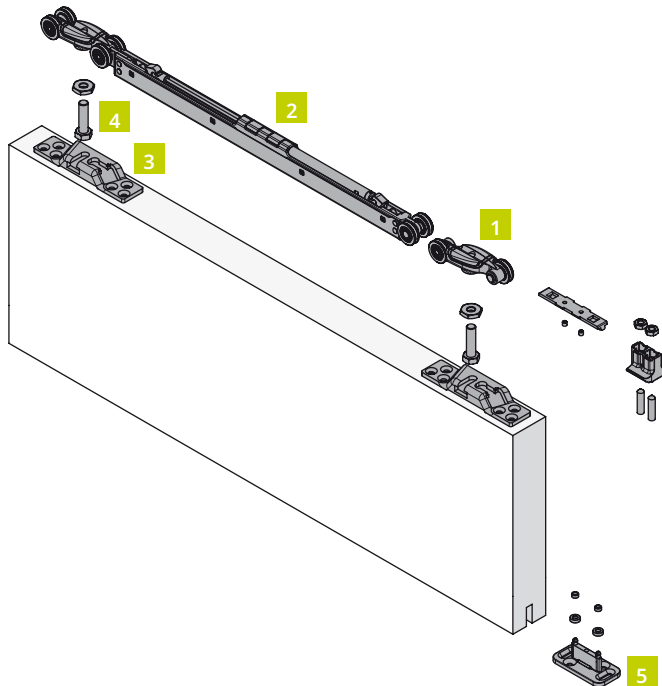
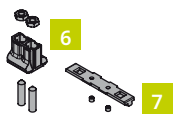


KIT 0500 60 ABS

ЗАПАТЕНТОВАНО

Комплект для раздвижных дверей грузоподъёмностью до 60 кг., каретка с роликами из сплава Zamak, система плавного открывания/закрывания ABS.

РАЗДВИЖНАЯ СИСТЕМА Стандартная 	ФИКСАЦИЯ Стандартный двусторонний кронштейн 	ТОЛЩИНА ДВЕРНОГО ПОЛОТНА  минимальная 25 мм	ШИРИНА ДВЕРНОГО ПОЛОТНА  минимальная 600 мм	МАТЕРИАЛ ДВЕРНОГО ПОЛОТНА Дерево, Металл, ПВХ 	ГРУЗОПОДЪЁМНОСТЬ До 60 кг 	КАРЕТКА Основа: Zamak Колеса: 2 Подшипники: 2 
АМОРТИЗАТОР 	ПЛАВНЫЙ ДОВОДЧИК ABS ДВУСТОРОННИЙ Тип: Механический Покрытие: Сталь					



Составляющие комплекта

Комплект для 1й двери
Артикул изделия: 0500 60 ABS

Рисунок	Компоненты	Количество
1	Верхний ролик - 60 кг	1 шт
2	Каретка с двусторонним доводчиком (двойной доводчик) - 60 кг	1 шт
3	Монтажная пластина	2 шт
4	Болт для крепления роликов	2 шт
5	Регулируемый напольный флажок	1 шт
6	Стопор двойного доводчика	2 шт
7	Активатор двустороннего доводчика	2 шт
-	Шестигранный регулировочный ключ	1 шт
-	Рожковый регулировочный ключ	1 шт

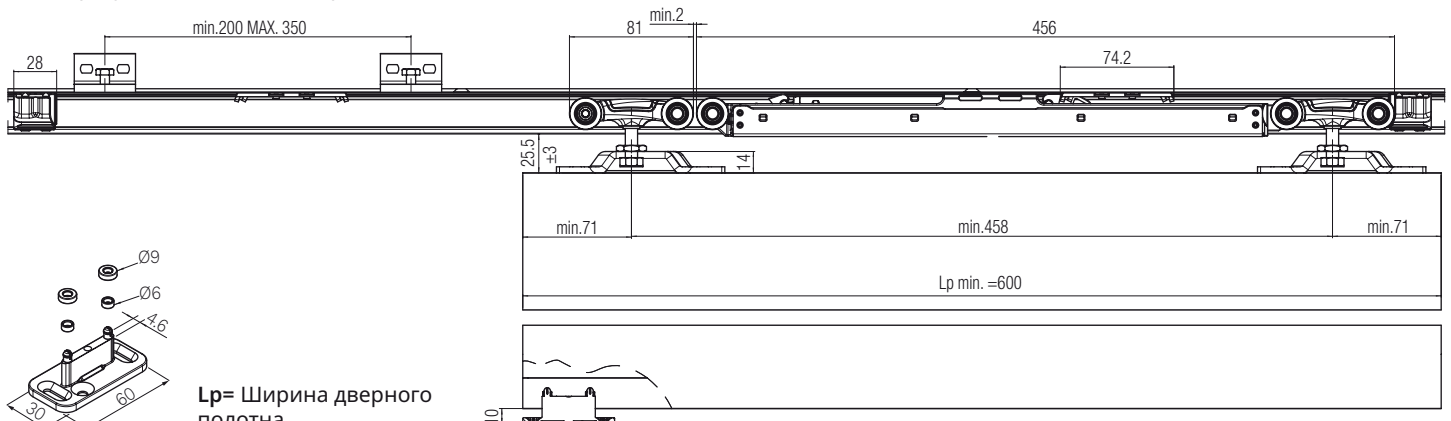
Дополните комплект в разделе «Треки, аксессуары и запчасти».

Информация о продукте



Технические схемы

Размеры указаны в миллиметрах



Направляющие, аксессуары и запчасти 0500 2 / 0500 60 ABS

Дополните комплект треком и аксессуарами в соответствии с областью применения.

Примеры установки

Размеры указаны в миллиметрах и относятся к направляющей до 80 кг. Полные размеры указаны в инструкции по монтажу.

Размеры треков и аксессуаров

Треки	
Анодированный просверленный трек - 80 кг	Арт.
1,8 метра	0500 180
2 метра	0500 200
2,4 метра	0500 240
3 метра	0500 300
4 метра	0500 400
6 метра	0500 1
Анодированный просверленный трек - 120 кг	Арт.
3 метра	0500 10 300
6 метра	0500 10

Аксессуары	
Компоненты	Арт.
Высокий карниз - 2 метра	0500 A 200
Высокий карниз - 3 метра	0500 A 300
Высокий карниз - 4 метра	0500 A 400
Средний карниз - 2 метра	0500 M 200
Средний карниз - 3 метра	0500 M 300
Средний карниз - 4 метра	0500 M 400
Монтаж на стену - 80 кг - 2 метра	0500 F 200
Монтаж на стену - 80 кг - 3 метра	0500 F 300
Монтаж на стену - 80 кг - 4 метра	0500 F 400
Монтаж на стену - 120 кг - 3 метра	0500 F 10 300
Переходной монтажный профиль - 80 кг	0500 4
Переходной монтажный профиль - 120 кг	0500 5
Торцевая заглушка для направляющих	0500 61
Торцевая заглушка для среднего карниза	0500 63
Торцевая заглушка для высокого карниза	0500 64

Запчасти			
Компоненты	*Количество	Арт.	Для какого комплекта он предназначен?
Верхний ролик - 60 кг	2 шт	0500 51	0500 2 / 0500 60 ABS
Каретка с двухсторонним доводчиком (двойной доводчик) - 60 кг	1 шт	0500 60 12 ABS	0500 60 ABS
Стопор двойного доводчика	2 шт		
Активатор двустороннего доводчика	2 шт		
Активатор двустороннего доводчика	1 шт	0500 12 60 ABS	0500 60 ABS
Монтажная пластина	2 шт	0500 55	0500 2 / 0500 60 ABS
Болт для крепления роликов	2 шт	0500 54	0500 2 / 0500 60 ABS
Регулируемый напольный флажок	20 шт	0500 13	0500 2 / 0500 60 ABS
Стопор с регулировкой усилия захвата	2 шт	0500 12	0500 2
Фиксирующие гайки с винтами для F- профиля	100 шт	0500 58	0500 2 / 0500 60 ABS

*Указано минимальное количество для заказа.

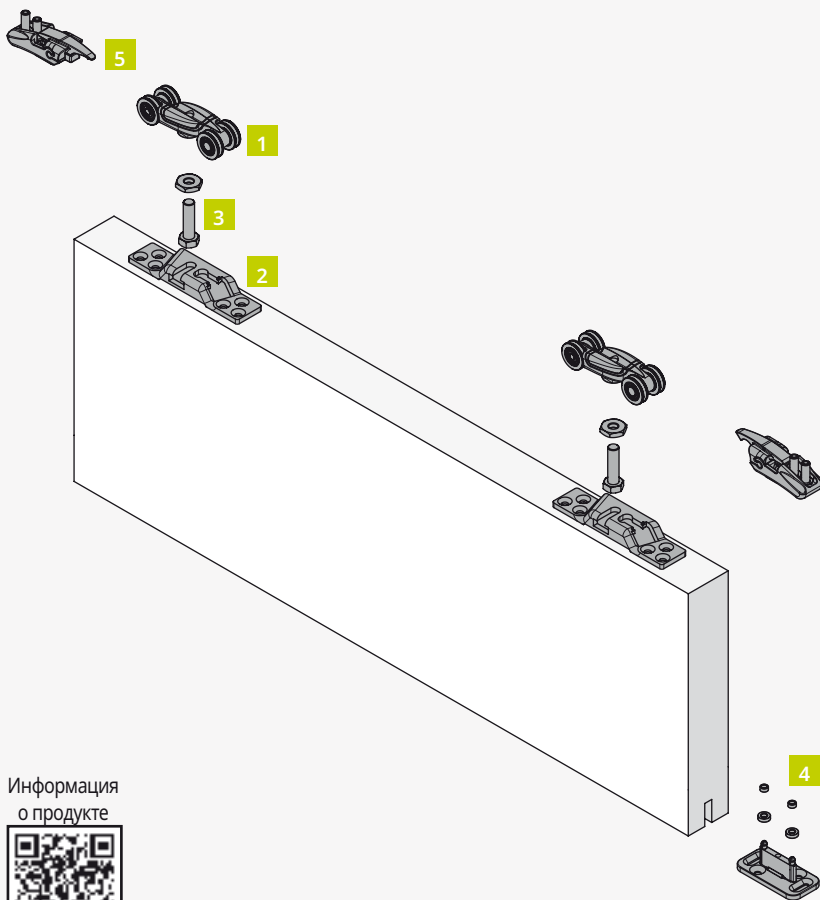
Содержание
 Термины и определения
 Раздвижные Серия Premium Дерево
 Раздвижные Серия Premium Стекло
 Раздвижные Серия Basic
 Раздвижные Серия Outdoor
 Раздвижные Серия Design
 Опция
 Складные решения
 Распашные решения

KIT 0500 3

ЗАПАТЕНТОВАНО

Комплект для раздвижных дверей грузоподъемностью до 120 кг., каретка с роликами из сплава Zamak и регулируемыми стопорами.

РАЗДВИЖНАЯ СИСТЕМА Стандартная 	ФИКСАЦИЯ Стандартный двусторонний кронштейн 	ТОЛЩИНА ДВЕРНОГО ПОЛОТНА 	МАТЕРИАЛ ДВЕРНОГО ПОЛОТНА Дерево, Металл, ПВХ 	ГРУЗОПОДЪЕМНОСТЬ До 120 кг 	КАРЕТКА Основа: Zamak Колеса: 4 Подшипники: 4 	АМОРТИЗАТОР 
--	--	--	--	--	--	---



Составляющие комплекта

Комплект для 1й двери
Артикул изделия: 0500 3

Рисунок	Компоненты	Количество
1	Верхний ролик - 120 кг	2 шт
2	Монтажная пластина	2 шт
3	Болт для крепления роликов	2 шт
4	Регулируемый напольный флажок	1 шт
5	Стопор с регулировкой усилия захвата	2 шт
-	Шестигранный регулировочный ключ	1 шт
-	Рожковый регулировочный ключ	1 шт

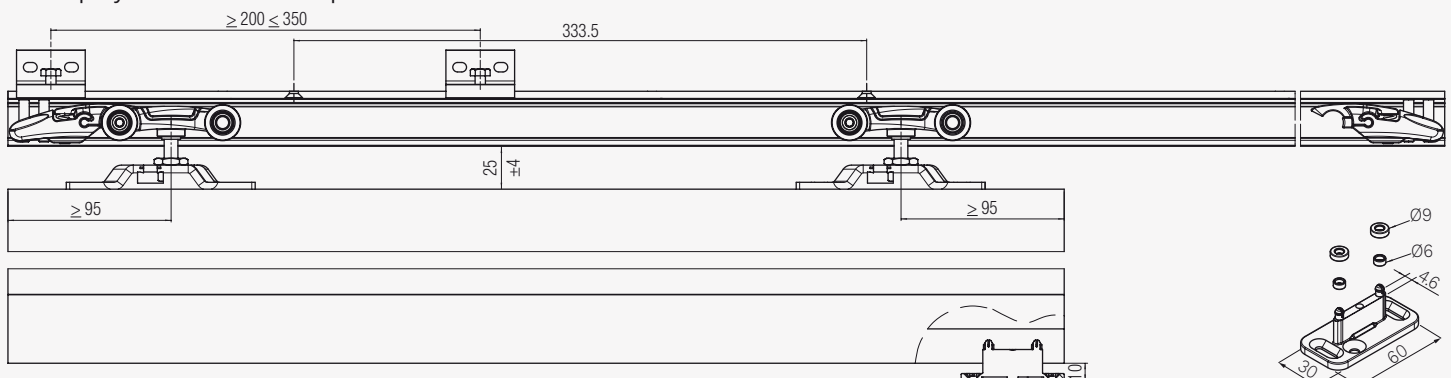
Дополните комплект в разделе «Треки, аксессуары и запчасти».

Информация о продукте



Технические схемы

Размеры указаны в миллиметрах

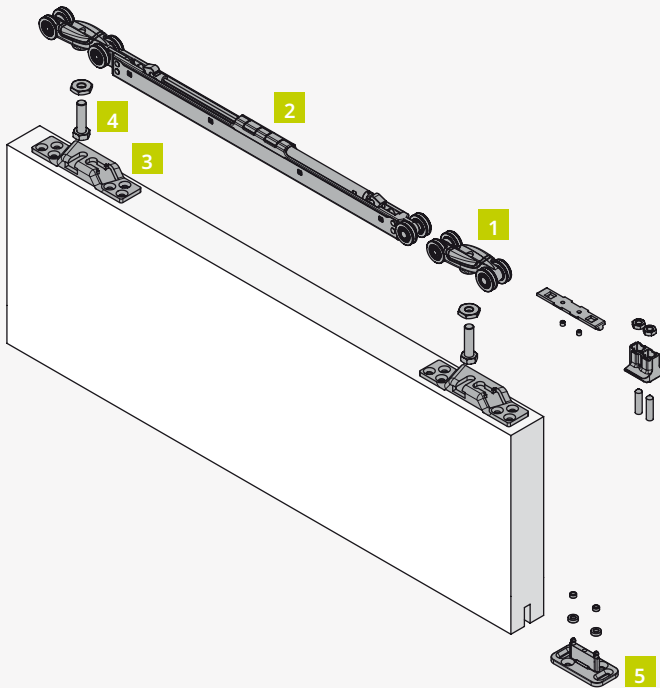
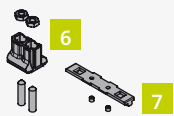


KIT 0500 120 ABS

ЗАПАТЕНТОВАНО

Комплект для раздвижных дверей грузоподъёмностью до 120 кг., каретка с роликами из сплава Zamak, система плавного открывания/закрывания ABS.

РАЗДВИЖНАЯ СИСТЕМА Стандартная 	ФИКСАЦИЯ Стандартный двусторонний кронштейн 25 мм ±3	ТОЛЩИНА ДВЕРНОГО ПОЛОТНА минимальная 25 мм	ШИРИНА ДВЕРНОГО ПОЛОТНА минимальная 600 мм	МАТЕРИАЛ ДВЕРНОГО ПОЛОТНА Дерево, Металл, ПВХ 	ГРУЗОПОДЪЁМНОСТЬ До 120 кг 	КАРЕТКА Основа: Zamak Колеса: 4 Подшипники: 4
АМОРТИЗАТОР 	ПЛАВНЫЙ ДОВОДЧИК ABS ДВУСТОРОННИЙ Тип: Механический Покрытие: Сталь					



Информация о продукте



Составляющие комплекта

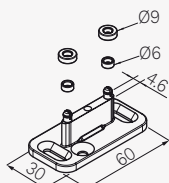
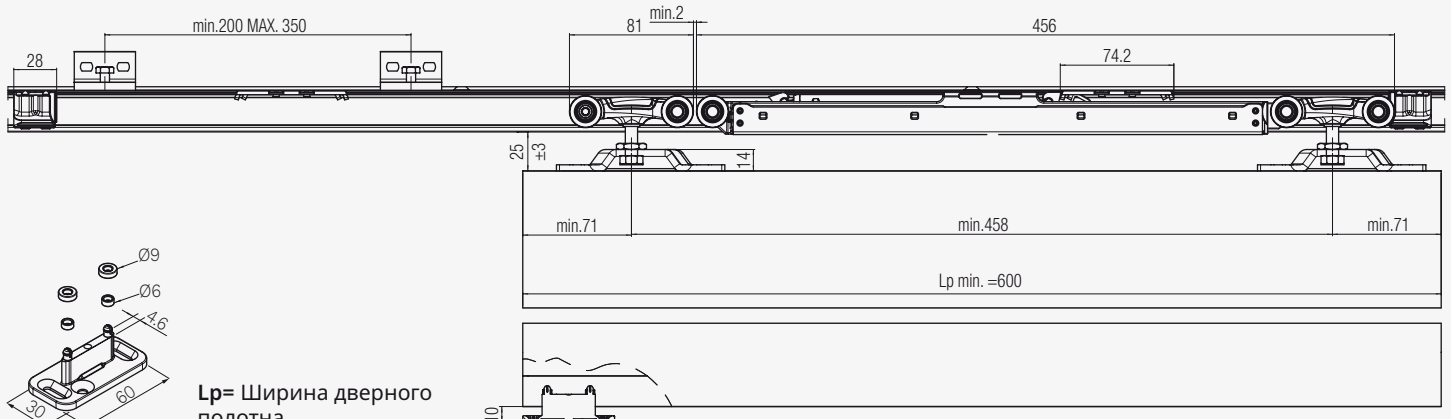
Комплект для 1й двери
Артикул изделия: 0500 120 ABS

Рисунок	Компоненты	Количество
1	Верхний ролик - 120 кг	1 шт
2	Каретка с двусторонним доводчиком (двойной доводчик) - 120 кг	1 шт
3	Монтажная пластина	2 шт
4	Болт для крепления роликов	2 шт
5	Регулируемый напольный флажок	1 шт
6	Стопор двойного доводчика	2 шт
7	Активатор двустороннего доводчика	2 шт
-	Шестигранный регулировочный ключ	1 шт
-	Рожковый регулировочный ключ	1 шт

Дополните комплект в разделе «Треки, аксессуары и запчасти».

Технические схемы

Размеры указаны в миллиметрах



Направляющие, аксессуары и запчасти 0500 3 / 0500 120 ABS

Дополните комплект треком и аксессуарами в соответствии с областью применения.

Примеры установки	Размеры треков и аксессуаров
<p>Размеры указаны в миллиметрах и относятся к направляющей до 120 кг. Полные размеры указаны в инструкции по монтажу.</p>	

Треки

Анодированный просверленный трек - 120 кг	Арт.
3 метра	0500 10 300
6 метра	0500 10
Анодированный просверленный трек - 80 кг (только для дверного полотна весом не более 80 кг)	Арт.
1,8 метра	0500 180
2 метра	0500 200
2,4 метра	0500 240
3 метра	0500 300
4 метра	0500 400
6 метра	0500 1

Аксессуары

Компоненты	Арт.
Высокий карниз - 2 метра	0500 A 200
Высокий карниз - 3 метра	0500 A 300
Высокий карниз - 4 метра	0500 A 400
Средний карниз - 2 метра	0500 M 200
Средний карниз - 3 метра	0500 M 300
Средний карниз - 4 метра	0500 M 400
Монтаж на стену - 80 кг - 2 метра	0500 F 200
Монтаж на стену - 80 кг - 3 метра	0500 F 300
Монтаж на стену - 80 кг - 4 метра	0500 F 400
Монтаж на стену - 120 кг - 3 метра	0500 F 10 300
Переходной монтажный профиль - 80 кг	0500 4
Переходной монтажный профиль - 120 кг	0500 5
Торцевая заглушка для направляющих	0500 61
Торцевая заглушка для среднего карниза	0500 63
Торцевая заглушка для высокого карниза	0500 64

Запчасти

Компоненты	*Количество	Арт.	Для какого комплекта он предназначен?
Верхний ролик - 120 кг	2 шт	0500 52	0500 3 / 0500 120 ABS
Каретка с двухсторонним доводчиком (двойной доводчик) - 120 кг	1 шт	0500 120 12 ABS	0500 120 ABS
Стопор двойного доводчика	2 шт		
Активатор двустороннего доводчика	2 шт		
Активатор двустороннего доводчика	1 шт	0500 12 60 ABS	0500 120 ABS
Монтажная пластина	2 шт	0500 55	0500 3 / 0500 120 ABS
Болт для крепления роликов	2 шт	0500 54	0500 3 / 0500 120 ABS
Регулируемый напольный флажок	20 шт	0500 13	0500 3 / 0500 120 ABS
Стопор с регулировкой усилия захвата	2 шт	0500 12	0500 3
Фиксирующие гайки с винтами для F- профиля	100 шт	0500 58	0500 3 / 0500 120 ABS

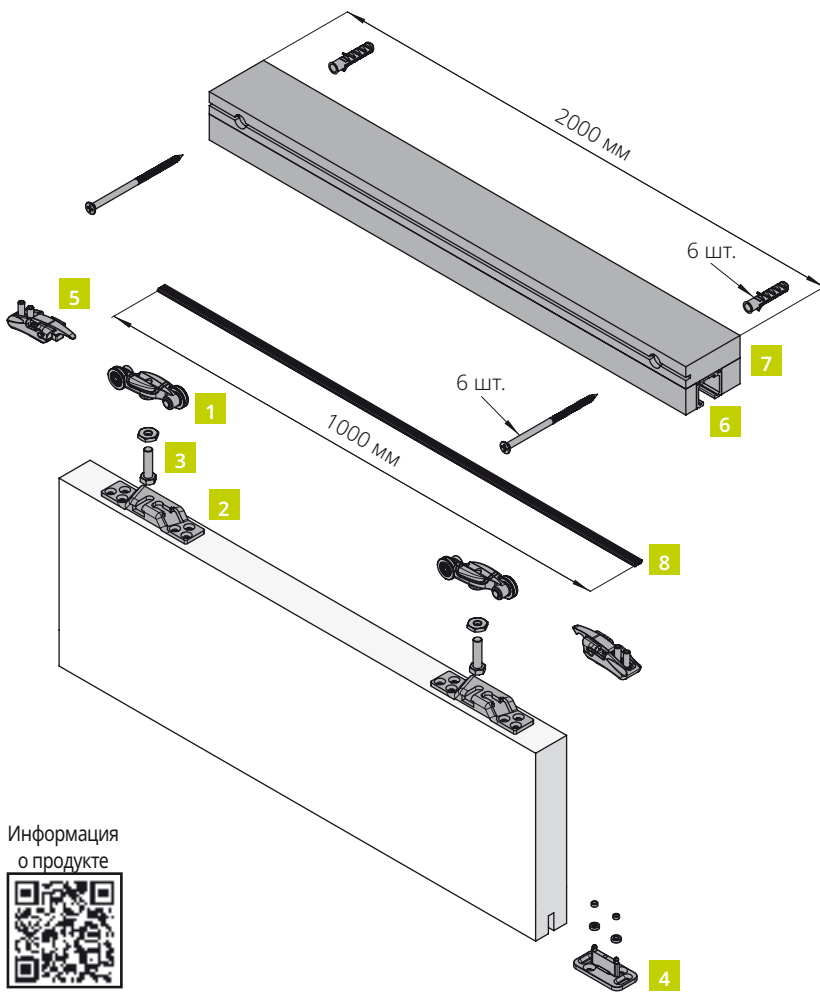
*Указано минимальное количество для заказа.

KIT 0500 20

ЗАПАТЕНТОВАНО

Комплект для раздвижных дверей с треком и карнизом грузоподъемностью до 60 кг., каретка с роликами из сплава Zamak и регулируемыми стопорами.

<p>РАЗДВИЖНАЯ СИСТЕМА Стандартная</p>	<p>ФИКСАЦИЯ Стандартный двусторонний кронштейн</p>	<p>ТОЛЩИНА ДВЕРНОГО ПОЛОТНА</p> <p>минимальная 25 мм</p>	<p>МАТЕРИАЛ ДВЕРНОГО ПОЛОТНА Дерево, Металл, ПВХ</p>	<p>ГРУЗОПОДЪЁМНОСТЬ До 60 кг</p>	<p>КАРЕТКА Основа: Zamak Колеса: 2 Подшипники: 2</p>	<p>АМОРТИЗАТОР</p>
<p>ВХОДИТ В КОМПЛЕКТ Брус и трек</p> <p>2000 мм</p>						



Информация о продукте



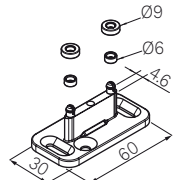
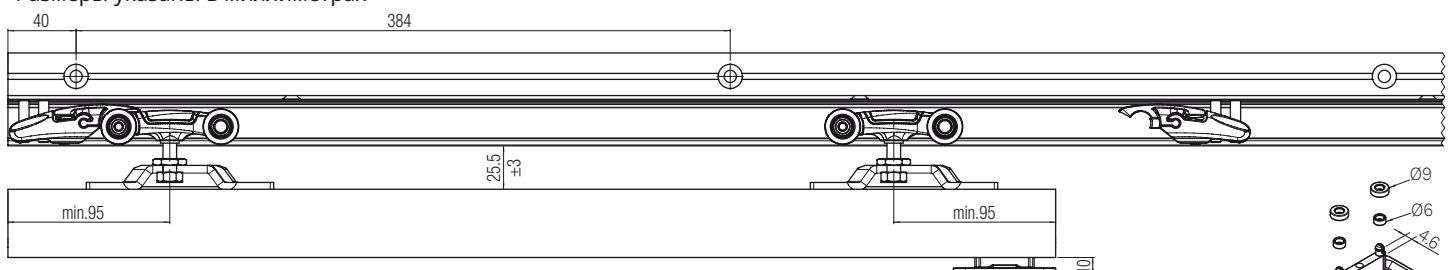
Составляющие комплекта

Комплект для 1й двери
Артикул изделия: 0500 20

Рисунок	Компоненты	Количество
1	Верхний ролик - 60 кг	2 шт
2	Монтажная пластина	2 шт
3	Болт для крепления роликов	2 шт
4	Регулируемый напольный флажок	1 шт
5	Стопор с регулировкой усилия захвата	2 шт
6	Просверленный черный анодированный алюминиевый трек - 80 кг - 2 метра	1 шт
7	Просверленный фанерный брус, в черной отделке - 80 кг - 2 метра	1 шт
8	Пластиковый профиль-шпонка для фиксации карниза - 1 метр	1 шт

Технические схемы

Размеры указаны в миллиметрах




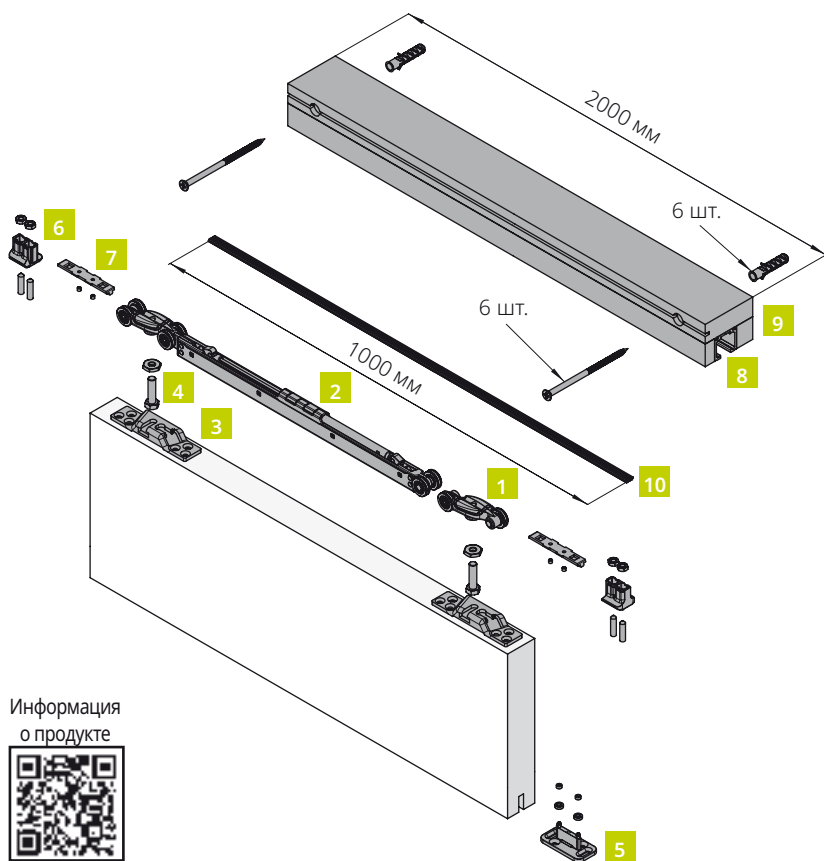
Содержание
 Термины и определения
 Раздвижные Серия Premium Дерево
 Раздвижные Серия Premium Стекло
 Раздвижные Серия Basic
 Раздвижные Серия Outdoor
 Раздвижные Серия Design
 Опция
 Складные решения
 Распашные решения

KIT 0500 60 20 ABS

ЗАПАТЕНТОВАНО

Комплект для раздвижных дверей с треком и карнизом, доводчиком ABS открывание/закрывание и грузоподъемностью до 60 кг., каретка с роликами из сплава Zamak и регулируемыми стопорами.

РАЗДВИЖНАЯ СИСТЕМА Стандартная 	ФИКСАЦИЯ Стандартный двусторонний кронштейн  25.5 мм ±3 минимальная 25 мм	ТОЛЩИНА ДВЕРНОГО ПОЛОТНА  минимальная 25 мм	ШИРИНА ДВЕРНОГО ПОЛОТНА  минимальная 600 мм	МАТЕРИАЛ ДВЕРНОГО ПОЛОТНА Дерево, Металл, ПВХ 	ГРУЗОПОДЪЁМНОСТЬ До 60 кг 	КАРЕТКА Основа: Zamak Колеса: 2 Подшипники: 2 
АМОРТИЗАТОР 	ПЛАВНЫЙ ДОВОДЧИК ABS ДВУСТОРОННИЙ Тип: Механический Покрытие: Сталь	ВХОДИТ В КОМПЛЕКТ Брус и трек  2000 мм	 PEFC/18-31-602			



Информация о продукте



Составляющие комплекта

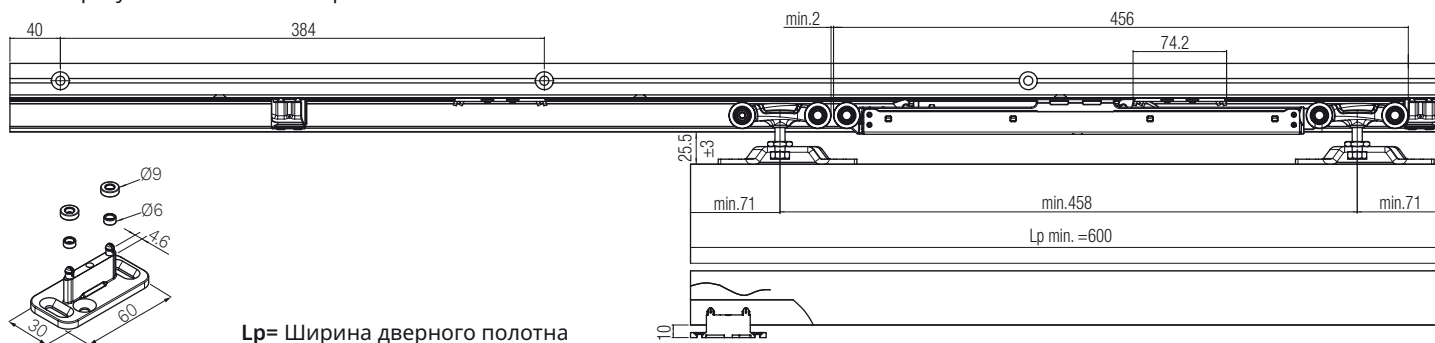
Комплект для 1й двери

Артикул изделия: 0500 60 20 ABS

Рисунок	Компоненты	Количество
1	Верхний ролик - 60 кг	1 шт
2	Каретка с двухсторонним доводчиком (двойной доводчик) - 60 кг	1 шт
3	Монтажная пластина	2 шт
4	Болт для крепления роликов	2 шт
5	Регулируемый напольный флажок	1 шт
6	Стопор двойного доводчика	2 шт
7	Активатор двустороннего доводчика	2 шт
8	Просверленный черный анодированный алюминиевый трек - 80 кг - 2 метра	1 шт
9	Просверленный фанерный брус, в черной отделке - 80 кг - 2 метра	1 шт
10	Пластиковый профиль-шпонка для фиксации карниза - 1 метр	1 шт

Технические схемы

Размеры указаны в миллиметрах



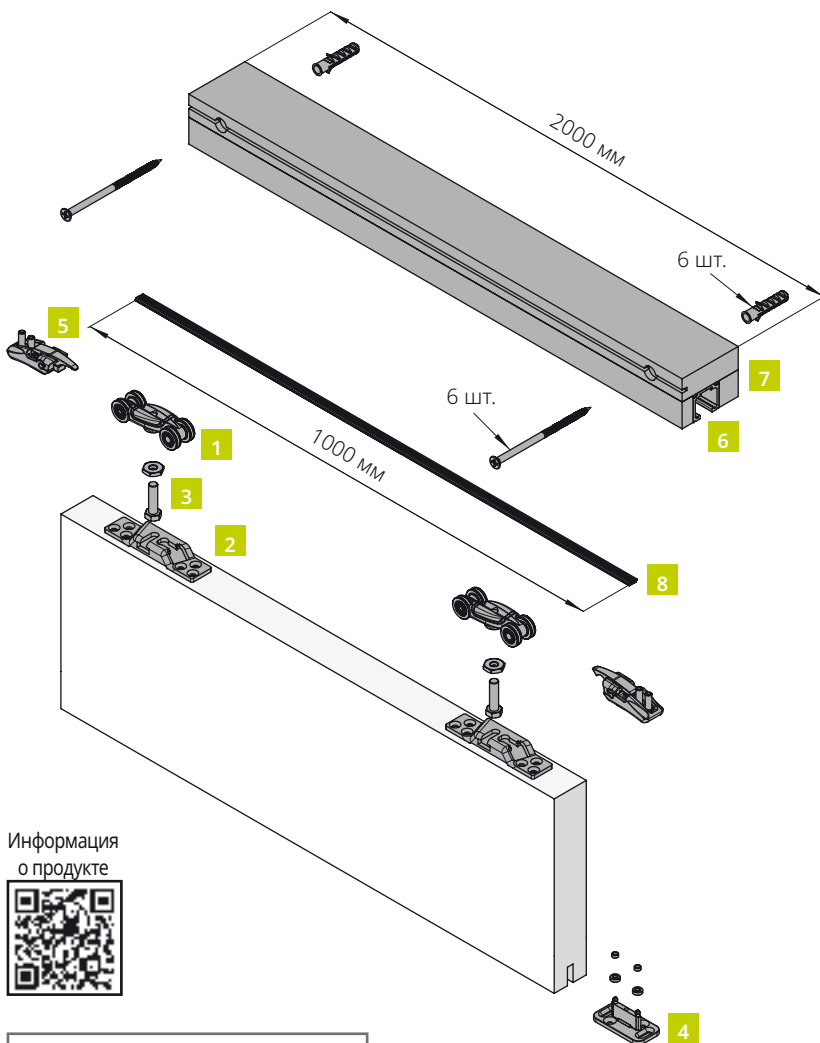
Lp= Ширина дверного полотна

KIT 0500 30

ЗАПАТЕНТОВАНО

Комплект для раздвижных дверей с треком и карнизом грузоподъемностью до 80 кг., каретка с роликами из сплава Zamak и регулируемыми стопорами.

<p>РАЗДВИЖНАЯ СИСТЕМА Стандартная</p> 	<p>ФИКСАЦИЯ Стандартный двусторонний кронштейн</p> 	<p>ТОЛЩИНА ДВЕРНОГО ПОЛОТНА</p>  <p>минимальная 25 мм</p>	<p>МАТЕРИАЛ ДВЕРНОГО ПОЛОТНА Дерево, Металл, ПВХ</p> 	<p>ГРУЗОПОДЪЕМНОСТЬ До 80 кг</p> 	<p>КАРЕТКА Основа: Zamak Колеса: 4 Подшипники: 4</p> 	<p>АМОРТИЗАТОР</p> 
<p>ВХОДИТ В КОМПЛЕКТ Брус и трек</p>  <p>2000 мм</p>						

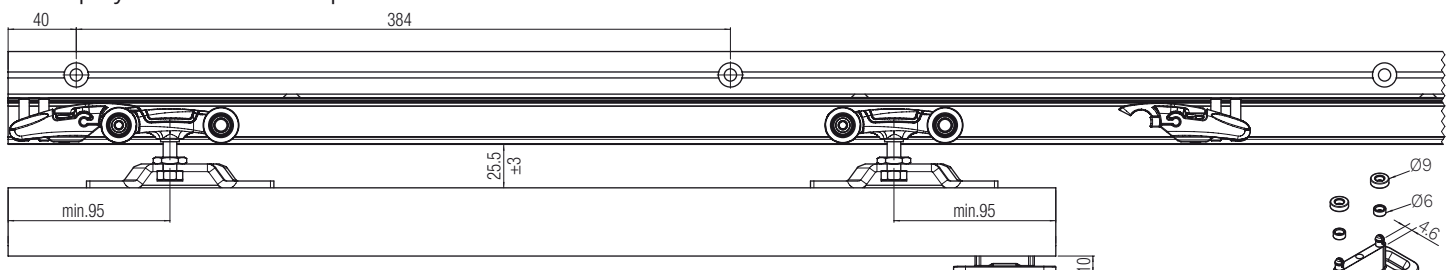


Информация о продукте



Технические схемы

Размеры указаны в миллиметрах



Составляющие комплекта

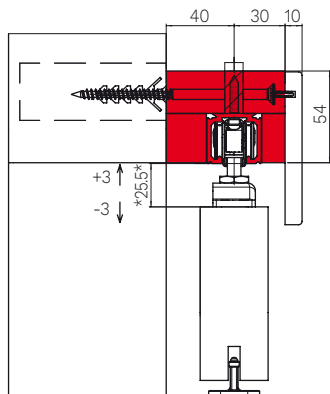
Комплект для 1й двери
Артикул изделия: 0500 30

Рисунок	Компоненты	Количество
1	Верхний ролик - 120 кг	2 шт
2	Монтажная пластина	2 шт
3	Болт для крепления роликов	2 шт
4	Регулируемый напольный флажок	1 шт
5	Стопор с регулировкой усилия захвата	2 шт
6	Просверленный черный анодированный алюминиевый трек - 80 кг - 2 метра	1 шт
7	Просверленный фанерный брус, в черной отделке - 80 кг - 2 метра	1 шт
8	Пластиковый профиль-шпонка для фиксации карниза - 1 метр	1 шт

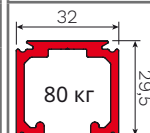
Направляющие, аксессуары и запчасти 0500 20 / 0500 60 20 ABS / 0500 30

Примеры установки

Размеры указаны в миллиметрах



Размеры треков и аксессуаров



Запчасти

Компоненты	*Количество	Арт.	Для какого комплекта он предназначен?
Верхний ролик - 60 кг	2 шт	0500 51	0500 20 / 0500 60 20 ABS
Верхний ролик - 120 кг	2 шт	0500 52	0500 30
Каретка с двухсторонним доводчиком (двойной доводчик) - 60 кг	1 шт	0500 60 12 ABS	0500 60 20 ABS
Стопор двойного доводчика	2 шт		
Активатор двустороннего доводчика	2 шт	0500 12 60 ABS	0500 60 20 ABS
Активатор двустороннего доводчика	1 шт		
Монтажная пластина	2 шт	0500 55	0500 20 / 0500 60 20 ABS / 0500 30
Болт для крепления роликов	2 шт	0500 54	0500 20 / 0500 60 20 ABS / 0500 30
Регулируемый напольный флажок	20 шт	0500 13	0500 20 / 0500 60 20 ABS / 0500 30
Стопор с регулировкой усилия захвата	2 шт	0500 12	0500 20 / 0500 30
Пластиковый профиль-шпонка для фиксации карниза - 1 метр	1 шт	0500 8	0500 20 / 0500 60 20 ABS / 0500 30
Просверленный черный анодированный алюминиевый трек - 80 кг - 2 метра	1 шт	0500 200 N	0500 20 / 0500 60 20 ABS / 0500 30

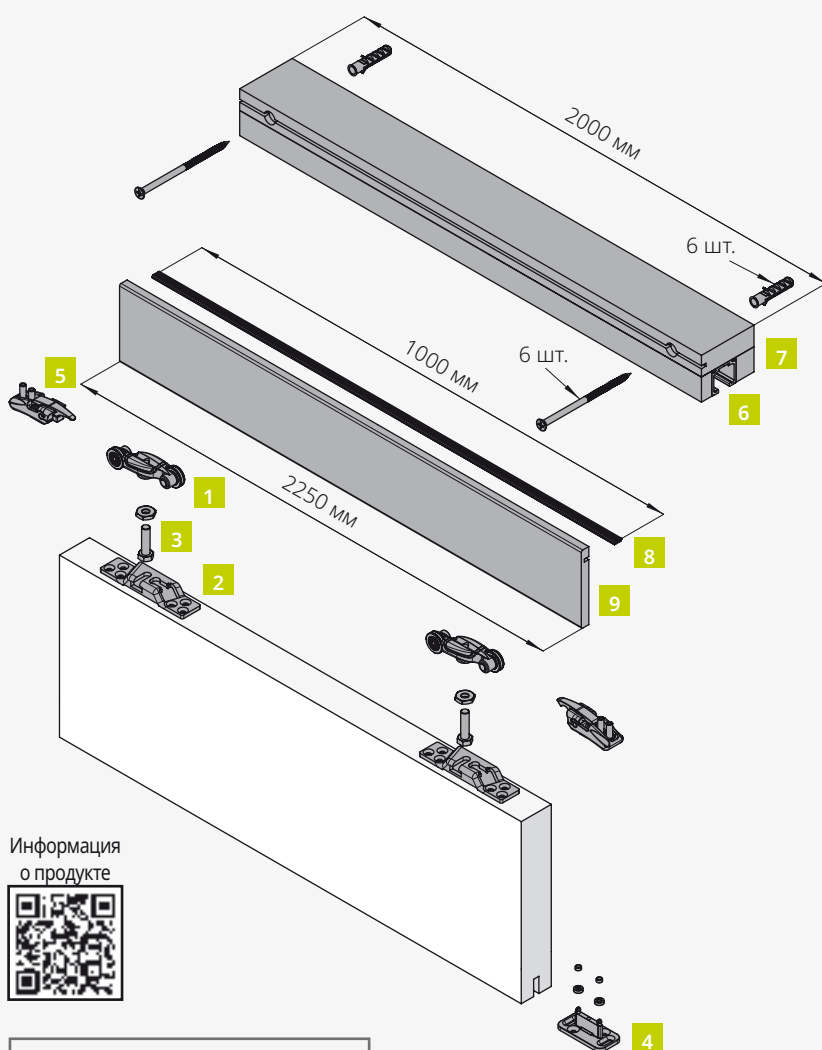
*Указано минимальное количество для заказа.

KIT 0500 21

ЗАПАТЕНТОВАНО

Комплект для раздвижных дверей с треком и карнизом грузоподъемностью до 60 кг., каретка с роликами из сплава Zamak и регулируемыми стопорами.

<p>РАЗДВИЖНАЯ СИСТЕМА Стандартная</p>	<p>ФИКСАЦИЯ Стандартный двусторонний кронштейн</p>	<p>ТОЛЩИНА ДВЕРНОГО ПОЛОТНА</p> <p>минимальная 25 мм</p>	<p>МАТЕРИАЛ ДВЕРНОГО ПОЛОТНА Дерево, Металл, ПВХ</p>	<p>ГРУЗОПОДЪЕМНОСТЬ До 60 кг</p>	<p>КАРЕТКА Основа: Zamak Колеса: 2 Подшипники: 2</p>	<p>АМОРТИЗАТОР</p>
<p>ВХОДИТ В КОМПЛЕКТ Брус, направляющая и карниз</p> <p>2000 мм</p>						

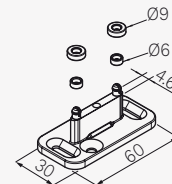
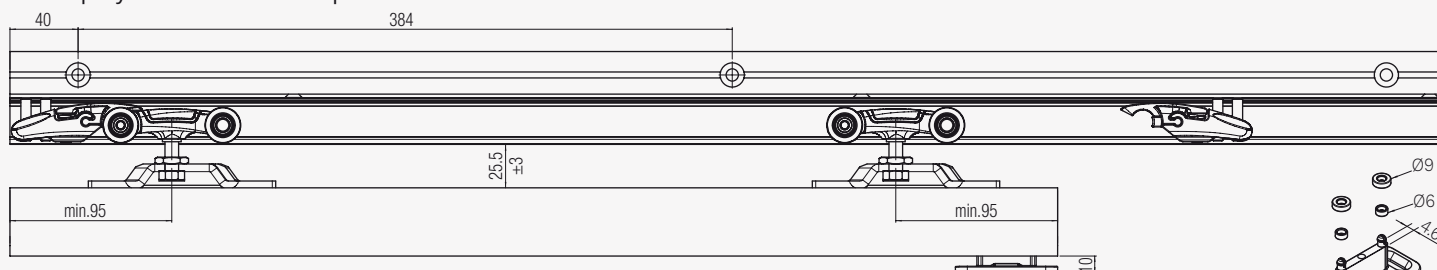


Информация о продукте



Технические схемы

Размеры указаны в миллиметрах



Составляющие комплекта

Комплект для 1й двери

Артикул изделия: 0500 21

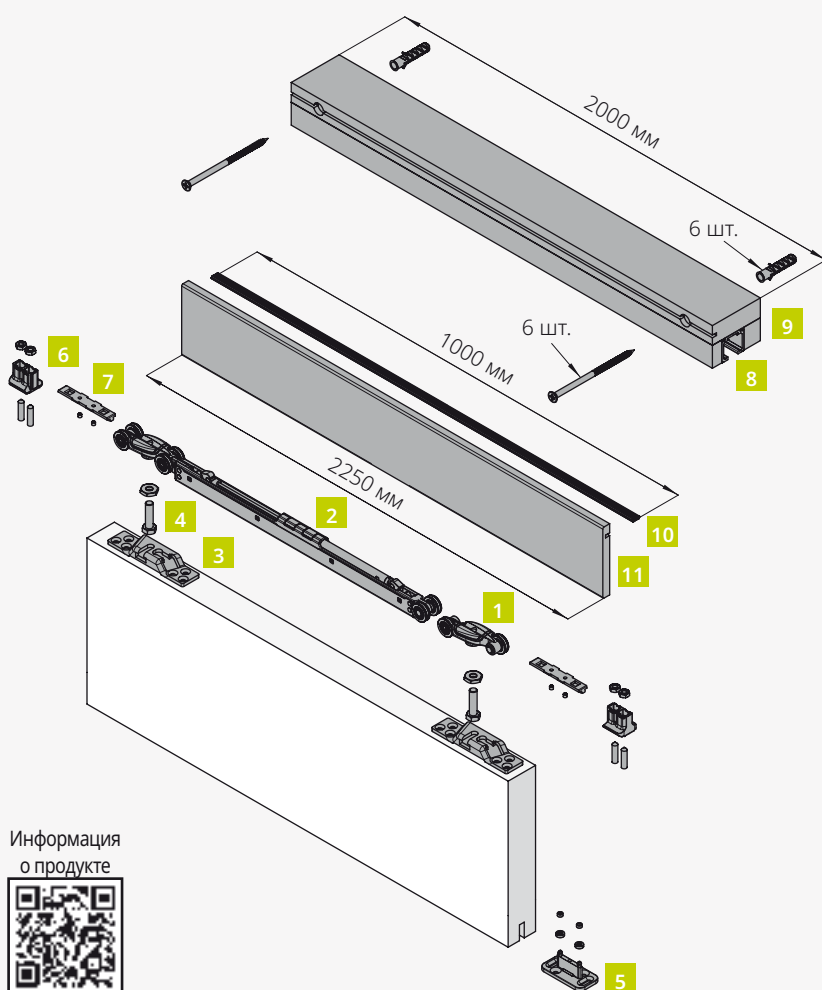
Рисунок	Компоненты	Количество
1	Верхний ролик - 60 кг	2 шт
2	Монтажная пластина	2 шт
3	Болт для крепления роликов	2 шт
4	Регулируемый напольный флажок	1 шт
5	Стопор с регулировкой усилия захвата	2 шт
6	Просверленный черный анодированный алюминиевый трек - 80 кг - 2 метра	1 шт
7	Просверленный фанерный брус, в черной отделке - 80 кг - 2 метра	1 шт
8	Пластиковый профиль-шпонка для фиксации карниза - 1 метр	1 шт
9	Деревянный карниз - 2,25 метра	1 шт

KIT 0500 60 21 ABS

ЗАПАТЕНТОВАНО

Комплект для раздвижных дверей с треком и карнизом, доводчиком ABS открывание/закрывание и грузоподъемностью до 60 кг., каретка с роликами из сплава Zamak и регулируемыми стопорами.

РАЗДВИЖНАЯ СИСТЕМА Стандартная 	ФИКСАЦИЯ Стандартный двусторонний кронштейн 	ТОЛЩИНА ДВЕРНОГО ПОЛОТНА 	ШИРИНА ДВЕРНОГО ПОЛОТНА 	МАТЕРИАЛ ДВЕРНОГО ПОЛОТНА Дерево, Металл, ПВХ 	ГРУЗОПОДЪЁМНОСТЬ До 60 кг 	КАРЕТКА Основа: Zamak Колеса: 2 Подшипники: 2
АМОРТИЗАТОР 	ПЛАВНЫЙ ДОВОДЧИК ABS ДВУСТОРОННИЙ Тип: Механический Покрытие: Сталь	ВХОДИТ В КОМПЛЕКТ Брус, направляющая и карниз 2000 мм	 PEFC/18-31-602			



Составляющие комплекта

Комплект для 1й двери
Артикул изделия: 0500 60 21 ABS

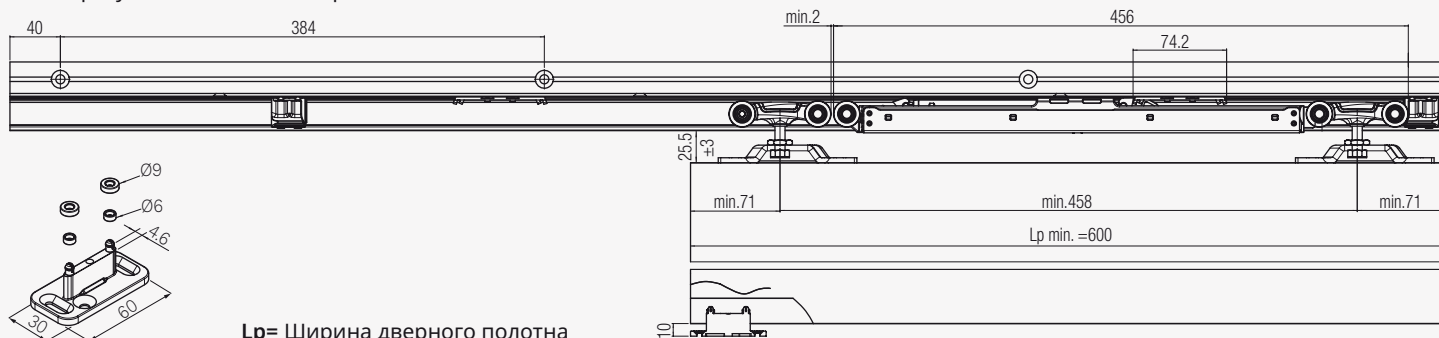
Рисунок	Компоненты	Количество
1	Верхний ролик - 60 кг	1 шт
2	Каретка с двухсторонним доводчиком (двойной доводчик) - 60 кг	1 шт
3	Монтажная пластина	2 шт
4	Болт для крепления роликов	2 шт
5	Регулируемый напольный флажок	1 шт
6	Стопор двойного доводчика	2 шт
7	Активатор двустороннего доводчика	2 шт
8	Просверленный черный анодированный алюминиевый трек - 80 кг - 2 метра	1 шт
9	Просверленный фанерный брус, в черной отделке - 80 кг - 2 метра	1 шт
10	Пластиковый профиль-шпонка для фиксации карниза - 1 метр	1 шт
11	Деревянный карниз - 2,25 метра	1 шт

Информация о продукте



Технические схемы

Размеры указаны в миллиметрах



Lp= Ширина дверного полотна

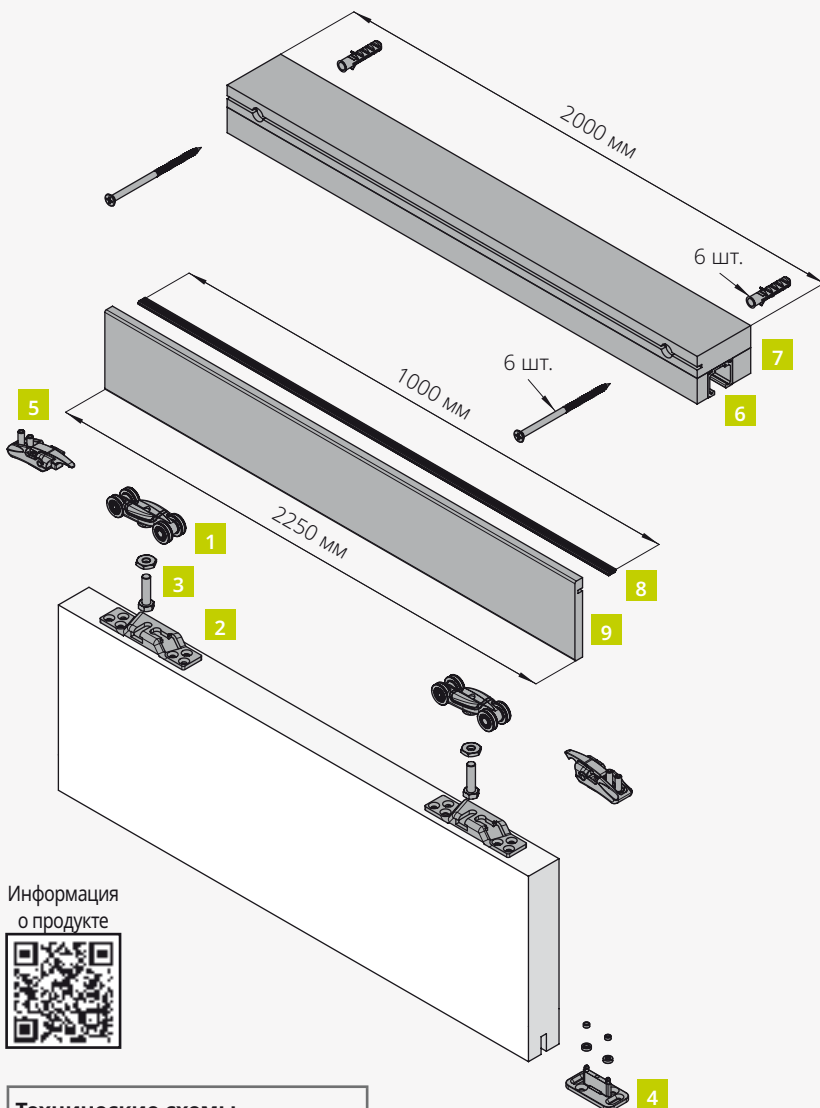
Содержание
 Термины и определения
 Раздвижные Серия Premium Дерево
 Раздвижные Серия Premium Стекло
 Раздвижные Серия Basic
 Раздвижные Серия Outdoor
 Раздвижные Серия Design
 Опция
 Складные решения
 Распашные решения

KIT 0500 31

ЗАПАТЕНТОВАНО

Комплект для раздвижных дверей с треком и карнизом грузоподъемностью до 80 кг., каретка с роликами из сплава Zamak и регулируемыми стопорами.

<p>РАЗДВИЖНАЯ СИСТЕМА Стандартная</p>	<p>ФИКСАЦИЯ Стандартный двусторонний кронштейн</p>	<p>ТОЛЩИНА ДВЕРНОГО ПОЛОТНА</p> <p>минимальная 25 мм</p>	<p>МАТЕРИАЛ ДВЕРНОГО ПОЛОТНА Дерево, Металл, ПВХ</p>	<p>ГРУЗОПОДЪЁМНОСТЬ До 80 кг</p>	<p>КАРЕТКА Основа: Zamak Колеса: 4 Подшипники: 4</p>	<p>АМОРТИЗАТОР</p>
<p>ВХОДИТ В КОМПЛЕКТ Брус, направляющая и карниз</p> <p>2000 мм</p>						

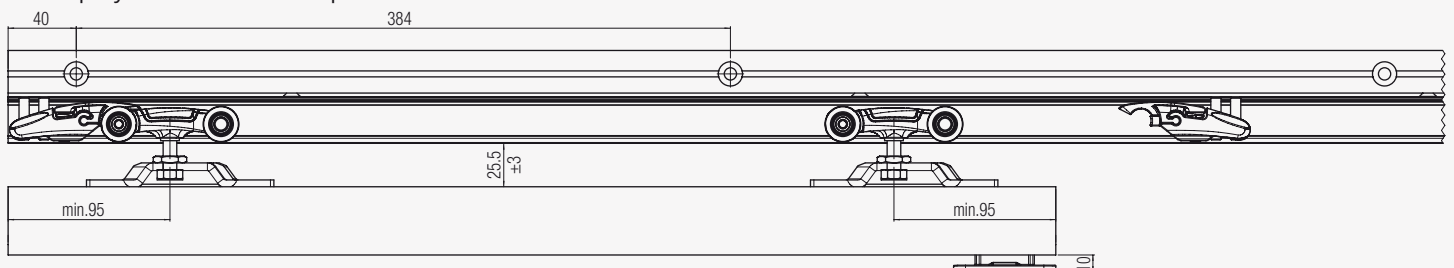


Информация о продукте



Технические схемы

Размеры указаны в миллиметрах



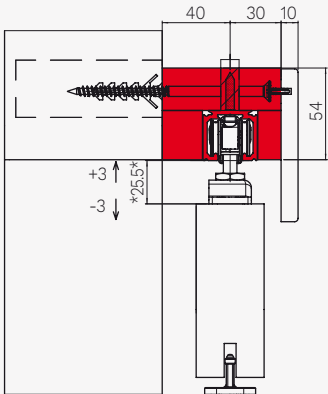
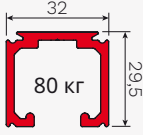
Составляющие комплекта

Комплект для 1й двери
Артикул изделия: 0500 31

Рисунок	Компоненты	Количество
1	Верхний ролик - 120 кг	2 шт
2	Монтажная пластина	2 шт
3	Болт для крепления роликов	2 шт
4	Регулируемый напольный флажок	1 шт
5	Стопор с регулировкой усилия захвата	2 шт
6	Просверленный черный анодированный алюминиевый трек - 80 кг - 2 метра	1 шт
7	Просверленный фанерный брус, в черной отделке - 80 кг - 2 метра	1 шт
8	Пластиковый профиль-шпонка для фиксации карниза - 1 метр	1 шт
9	Деревянный карниз - 2,25 метра	1 шт

Содержание
 Термины и определения
 Раздвижные Серия Premium Дерево
 Раздвижные Серия Premium Стекло
 Раздвижные Серия Basic
 Раздвижные Серия Outdoor
 Раздвижные Серия Design
 Опция
 Складные решения
 Распашные решения

Направляющие, аксессуары и запчасти 0500 21 / 0500 60 21 ABS / 0500 31

Примеры установки	Размеры треков и аксессуаров
<p>Размеры указаны в миллиметрах</p> 	

Запчасти

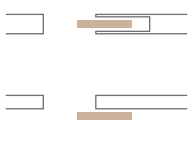
Компоненты	*Количество	Арт.	Для какого комплекта он предназначен?
Верхний ролик - 60 кг	2 шт	0500 51	0500 21 / 0500 60 21 ABS
Верхний ролик - 120 кг	2 шт	0500 52	0500 31
Каретка с двухсторонним доводчиком (двойной доводчик) - 60 кг	1 шт	0500 60 12 ABS	0500 60 21 ABS
Стопор двойного доводчика	2 шт		
Активатор двустороннего доводчика	2 шт		
Активатор двустороннего доводчика	1 шт	0500 12 60 ABS	0500 60 21 ABS
Монтажная пластина	2 шт	0500 55	0500 21 / 0500 60 21 ABS / 0500 31
Болт для крепления роликов	2 шт	0500 54	0500 21 / 0500 60 21 ABS / 0500 31
Регулируемый напольный флажок	20 шт	0500 13	0500 21 / 0500 60 21 ABS / 0500 31
Стопор с регулировкой усилия захвата	2 шт	0500 12	0500 21 / 0500 31
Пластиковый профиль-шпонка для фиксации карниза - 1 метр	1 шт	0500 8	0500 21 / 0500 60 21 ABS / 0500 31
Деревянный карниз - 2,25 метра	1 шт	0500 7.1	0500 21 / 0500 60 21 ABS / 0500 31
Просверленный черный анодированный алюминиевый трек - 80 кг - 2 метра	1 шт	0500 200 N	0500 21 / 0500 60 21 ABS / 0500 31

*Указано минимальное количество для заказа.

СИСТЕМА PREMIUM 0600

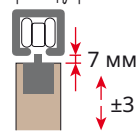
ЗАПАТЕНТОВАНО

РАЗДВИЖНАЯ СИСТЕМА
Стандартная

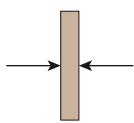


ФИКСАЦИЯ

Крепление для минимального зазора между треком и полотном



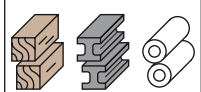
ТОЛЩИНА ДВЕРНОГО ПОЛОТНА



МИНИМАЛЬНОЕ 28 мм

МАТЕРИАЛ ДВЕРНОГО ПОЛОТНА

Дерево, Металл, ПВХ



ГРУЗОПОДЪЁМНОСТЬ
До 120 кг



КАРЕТКА

Основа: Zamak
Колеса: 2 или 4
Подшипники: 2 или 4



АМОРТИЗАТОР



ПЛАВНЫЙ ДОВОДЧИК

ABS ●●●●●●●●
ДВУСТОРОННИЙ

Тип: Механический
Покрытие: Сталь






Содержание
Термины и определения
Раздвижные Серия Premium Дерево
Раздвижные Серия Premium Стекло
Раздвижные Серия Premium Basic
Раздвижные Серия Outdoor
Раздвижные Серия Design
Опция
Складные решения
Распашные решения



ОБОЗНАЧЕНИЯ


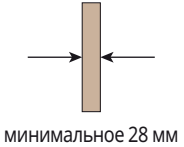
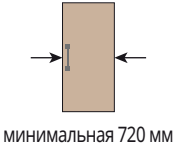
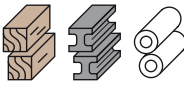



Комплект раздвижной системы Premium 0600

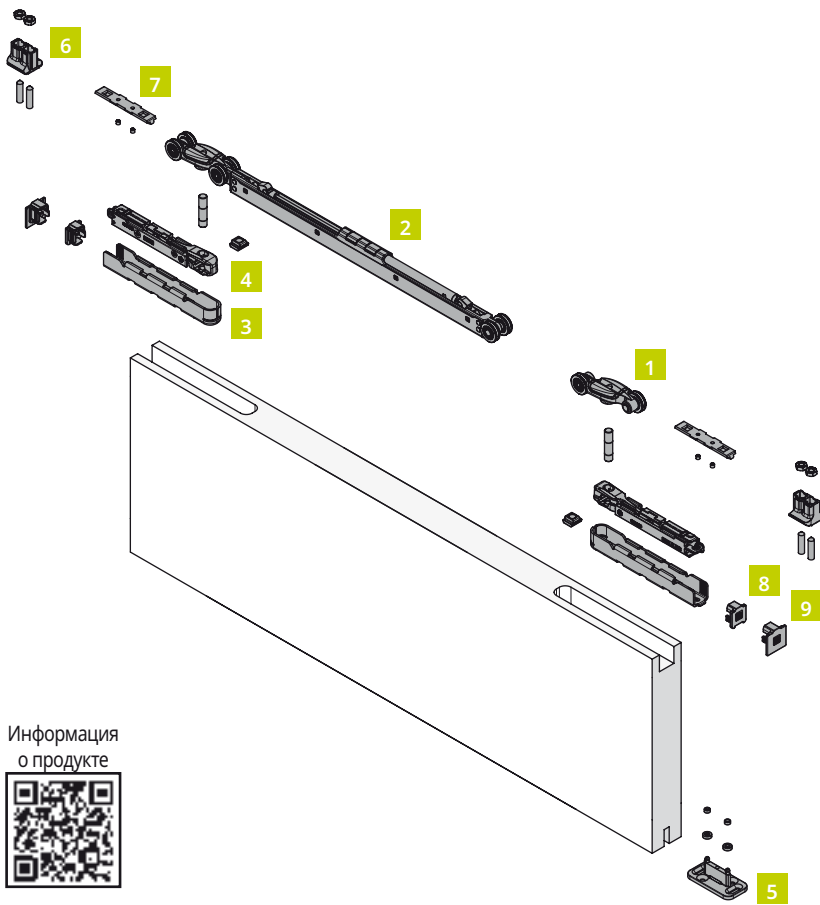
Набор	Грузоподъёмность	Толщина дверного полотна	Раздвижная система	Доводчик	Стр.
0600 60 ABS	60 кг	минимальная 28 мм	Стандартная 	Да	38
Направляющие, аксессуары и запчасти 0600 60 ABS					39
0600 80	120 кг	минимальная 28 мм	Стандартная 	Нет	40
0600 120 ABS	120 кг	минимальная 28 мм	Стандартная 	Да	41
Направляющие, аксессуары и запчасти 0600 80 / 0600 120 ABS					42

KIT 0600 60 ABS

ЗАПАТЕНТОВАНО

Комплект для раздвижных дверей с врезной регулируемой скобой грузоподъёмностью до 60 кг., каретка с роликами из сплава Zamak, система плавного открывания/закрывания ABS.

РАЗДВИЖНАЯ СИСТЕМА Стандартная 	ФИКСАЦИЯ Крепление для минимального зазора между треком и полотном  7 мм ±3	ТОЛЩИНА ДВЕРНОГО ПОЛОТНА  минимальное 28 мм	ШИРИНА ДВЕРНОГО ПОЛОТНА  минимальная 720 мм	МАТЕРИАЛ ДВЕРНОГО ПОЛОТНА Дерево, Металл, ПВХ 	ГРУЗОПОДЪЁМНОСТЬ До 60 кг 	КАРЕТКА Основа: Zamak Колеса: 2 Подшипники: 2 
АМОРТИЗАТОР 	ПЛАВНЫЙ ДОВОДЧИК ABS ДВУСТОРОННИЙ Тип: Механический Покрытие: Сталь					



Информация о продукте



Составляющие комплекта

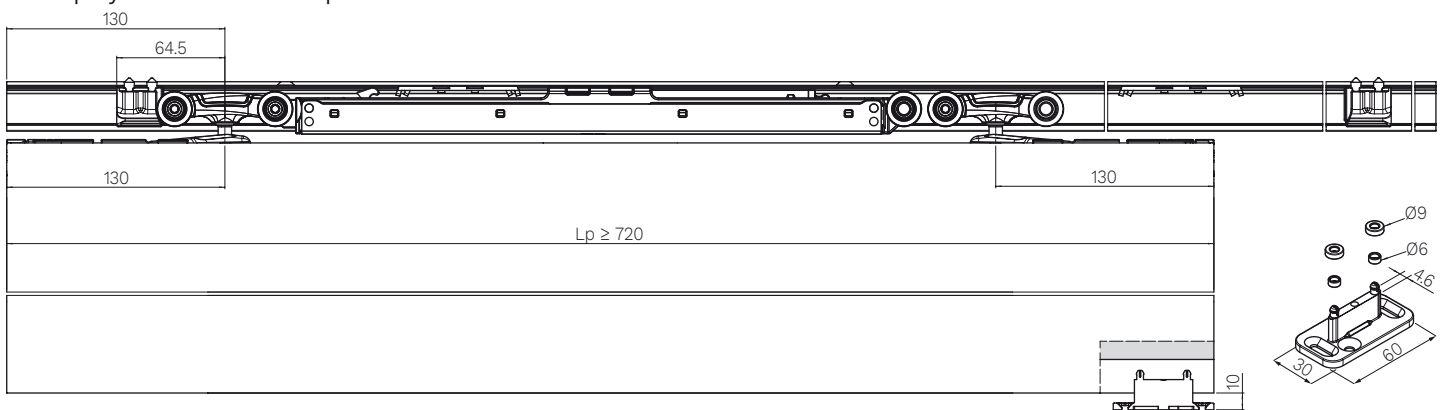
Комплект для 1й двери
Артикул изделия: 0600 60 ABS

Рисунок	Компоненты	Количество
1	Верхний ролик - 60 кг	1 шт
2	Каретка с двухсторонним доводчиком (двойной доводчик) - 60 кг	1 шт
3	Переходной профиль (крепёж не включен)	2 шт
4	Крепежная регулируемая планка	2 шт
5	Регулируемый напольный флажок	1 шт
6	Стопор двойного доводчика	2 шт
7	Активатор двухстороннего доводчика	2 шт
8	Заглушка заподлицо	2 шт
9	Заглушка	2 шт
-	Шестигранный регулировочный ключ	1 шт
-	Рожковый регулировочный ключ	1 шт

Дополните комплект в разделе «Треки, аксессуары и запчасти».

Технические схемы

Размеры указаны в миллиметрах



Lp= Ширина дверного полотна

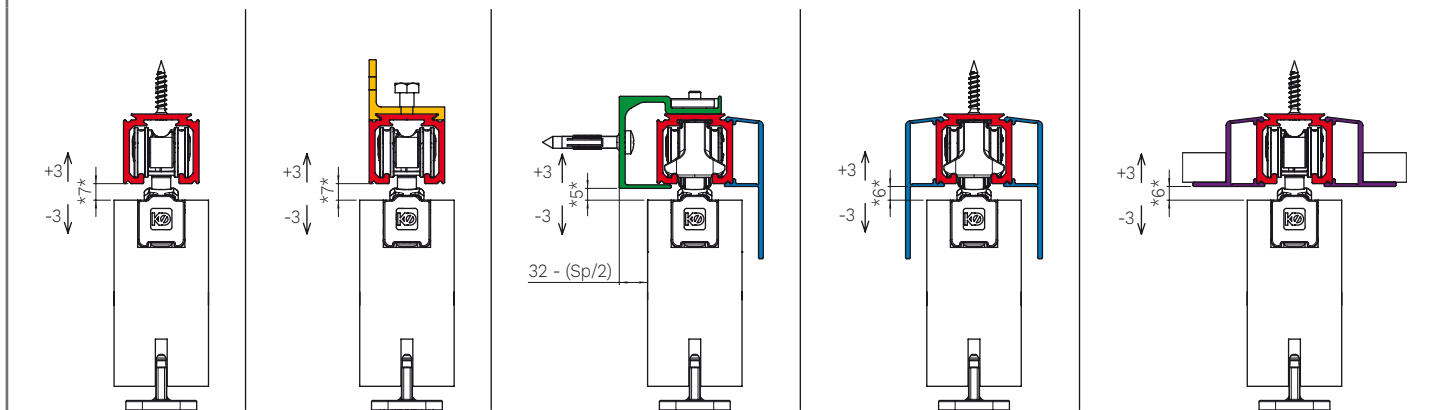
Содержание
 Термины и определения
 Раздвижные Серия Premium Дерево
 Раздвижные Серия Premium Стекло
 Раздвижные Серия Basic
 Раздвижные Серия Outdoor
 Раздвижные Серия Design
 Опция
 Складные решения
 Распашные решения

Направляющие, аксессуары и запчасти 0600 60 ABS

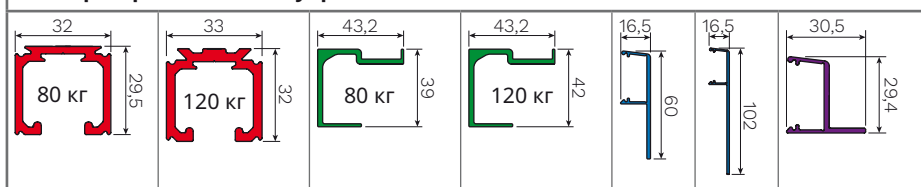
Дополните комплект треком и аксессуарами в соответствии с областью применения.

Примеры установки

Размеры указаны в миллиметрах и относятся к направляющей до 80 кг. Полные размеры указаны в инструкции по монтажу.



Размеры треков и аксессуаров



Треки

Анодированный просверленный трек - 80 кг	Арт.
1,8 метра	0500 180
2 метра	0500 200
2,4 метра	0500 240
3 метра	0500 300
4 метра	0500 400
6 метра	0500 1
Анодированный просверленный трек - 120 кг	Арт.
3 метра	0500 10 300
6 метра	0500 10

Аксессуары

Компоненты	Арт.
Высокий карниз - 2 метра	0500 A 200
Высокий карниз - 3 метра	0500 A 300
Высокий карниз - 4 метра	0500 A 400
Средний карниз - 2 метра	0500 M 200
Средний карниз - 3 метра	0500 M 300
Средний карниз - 4 метра	0500 M 400
Профиль для подвесного потолка - 2 метра	0500 C 200
Профиль для подвесного потолка - 3 метра	0500 C 300
Профиль для подвесного потолка - 4 метра	0500 C 400
Монтаж на стену - 80 кг - 2 метра	0500 F 200
Монтаж на стену - 80 кг - 3 метра	0500 F 300
Монтаж на стену - 80 кг - 4 метра	0500 F 400
Монтаж на стену - 120 кг - 3 метра	0500 F 10 300
Переходной монтажный профиль - 80 кг	0500 4
Переходной монтажный профиль - 120 кг	0500 5
Торцевая заглушка для направляющих	0500 61
Торцевая заглушка малая	0500 62

Запчасти

Компоненты	*Количество	Арт.	Для какого комплекта он предназначен?
Верхний ролик - 60 кг	2 шт	0500 51	0600 60 ABS
Каретка с двухсторонним доводчиком (двойной доводчик) - 60 кг	1 шт	0500 60 12 ABS	0600 60 ABS
Стопор двойного доводчика	2 шт		
Активатор двустороннего доводчика	2 шт		
Активатор двустороннего доводчика	1 шт	0500 12 60 ABS	0600 60 ABS
Переходной профиль (крепёж не включен)	2 шт	0600 51	0600 60 ABS
Крепежная регулируемая планка (крепёж не включен)	2 шт	0600 52	0600 60 ABS
Регулируемый напольный флажок	20 шт	0500 13	0600 60 ABS
Заглушка заподлицо	2 шт	0600 54 F	0600 60 ABS
Заглушка	2 шт	0600 54 S	0600 60 ABS
Фиксирующие гайки с винтами для F- профиля	100 шт	0500 58	0600 60 ABS

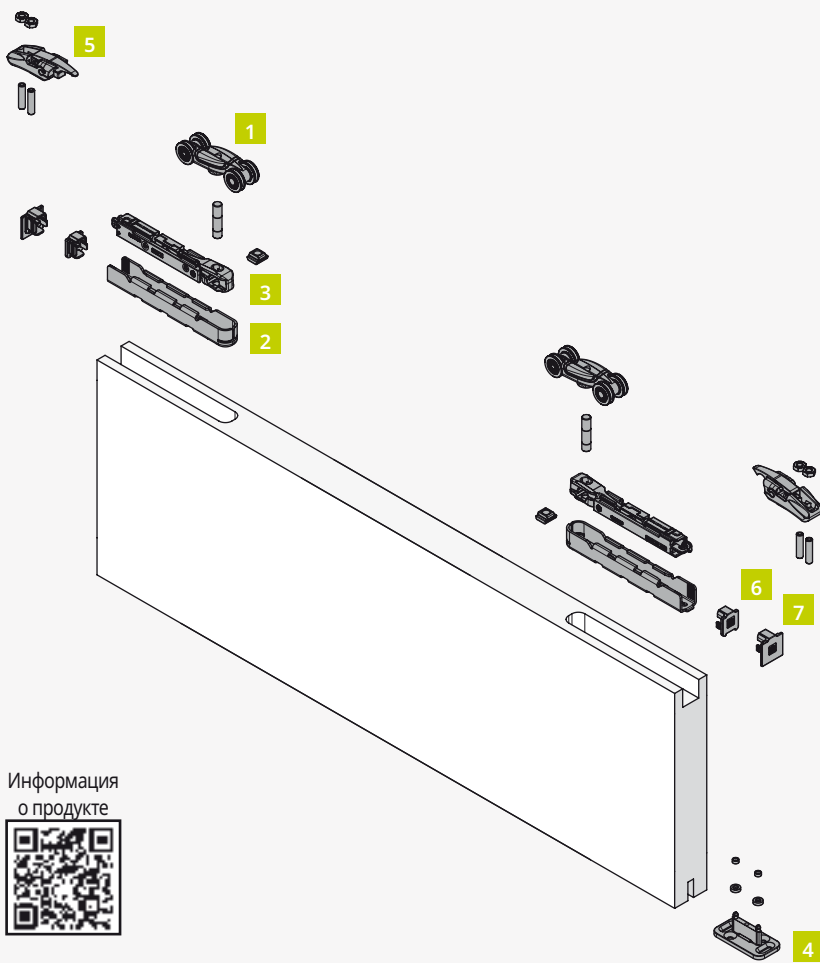
*Указано минимальное количество для заказа.

KIT 0600 80

ЗАПАТЕНТОВАНО

Комплект для раздвижных дверей с врезной регулируемой скобой грузоподъемностью до 120 кг., каретка с роликами из сплава Zamak и регулируемыми стопорами.

РАЗДВИЖНАЯ СИСТЕМА Стандартная 	ФИКСАЦИЯ Крепление для минимального зазора между треком и полотном 	ТОЛЩИНА ДВЕРНОГО ПОЛОТНА минимальное 28 мм	МАТЕРИАЛ ДВЕРНОГО ПОЛОТНА Дерево, Металл, ПВХ 	ГРУЗОПОДЪЕМНОСТЬ До 120 кг 	КАРЕТКА Основа: Zamak Колеса: 4 Подшипники: 4 	АМОРТИЗАТОР
--	--	--	---	--	---	------------------------



Информация о продукте



Составляющие комплекта

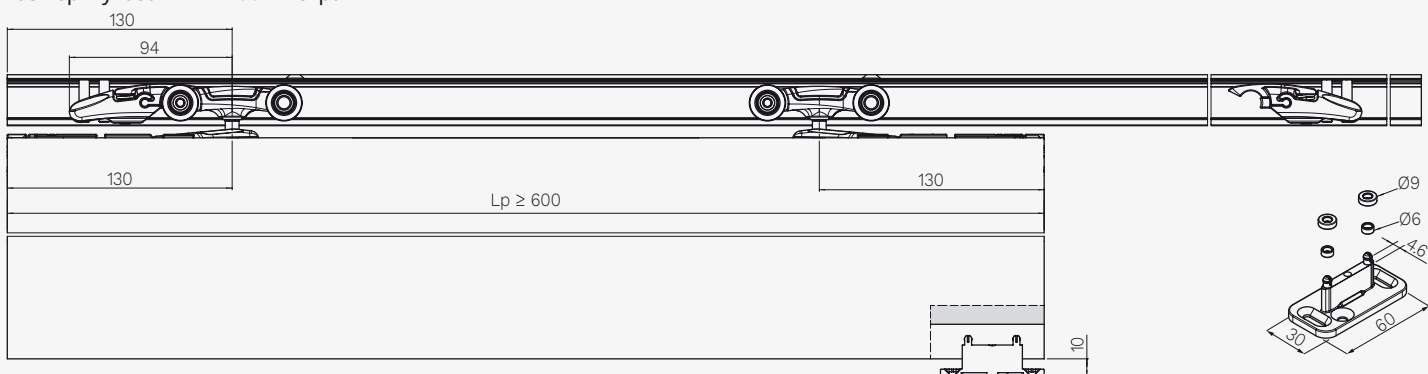
Комплект для 1й двери
Артикул изделия: 0600 80

Рисунок	Компоненты	Количество
1	Верхний ролик - 120 кг	2 шт
2	Переходной профиль (крепёж не включен)	2 шт
3	Крепежная регулируемая планка	2 шт
4	Регулируемый напольный флажок	1 шт
5	Стопор с регулировкой усилия захвата	2 шт
6	Заглушка заподлицо	2 шт
7	Заглушка	2 шт
-	Шестигранный регулировочный ключ	1 шт
-	Рожковый регулировочный ключ	1 шт

Дополните комплект в разделе «Треки, аксессуары и запчасти».

Технические схемы

Размеры указаны в миллиметрах



Lp= Ширина дверного полотна

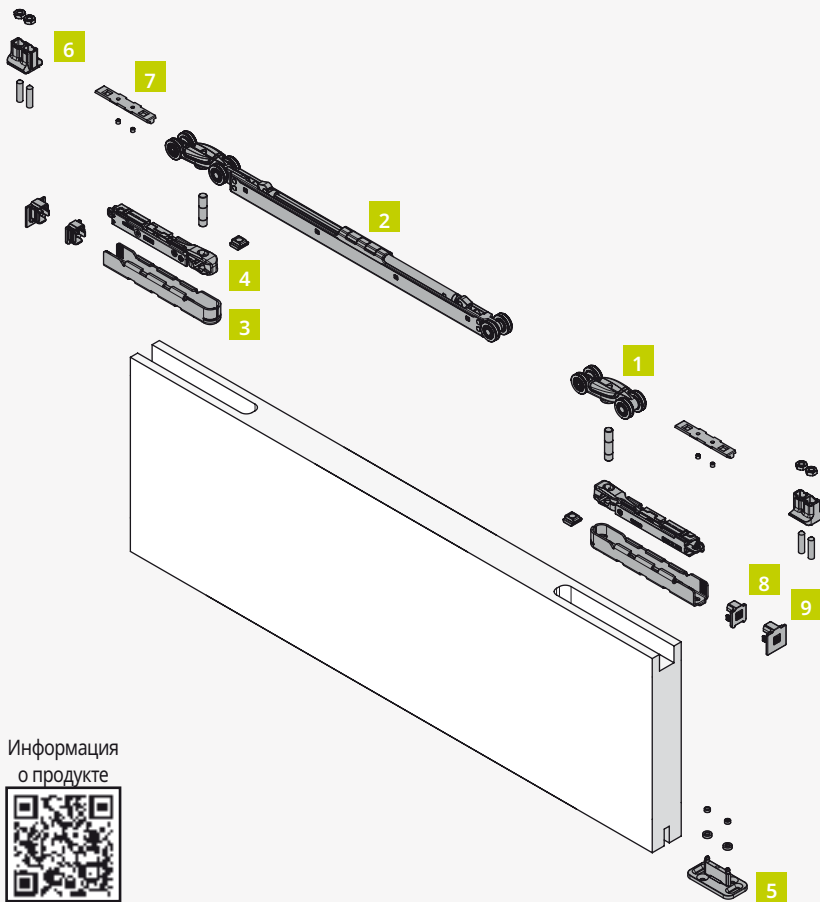
www.kronakoblenz.com

KIT 0600 120 ABS

ЗАПАТЕНТОВАНО

Комплект для раздвижных дверей с врезной регулируемой скобой грузоподъемностью до 120 кг., каретка с роликами из сплава Zamak, система плавного открывания/закрывания ABS.

<p>РАЗДВИЖНАЯ СИСТЕМА Стандартная</p>	<p>ФИКСАЦИЯ Крепление для минимального зазора между треком и полотном</p> <p>6.5 мм ±3</p>	<p>ТОЛЩИНА ДВЕРНОГО ПОЛОТНА</p> <p>минимальное 28 мм</p>	<p>ШИРИНА ДВЕРНОГО ПОЛОТНА</p> <p>минимальная 720 мм</p>	<p>МАТЕРИАЛ ДВЕРНОГО ПОЛОТНА Дерево, Металл, ПВХ</p>	<p>ГРУЗОПОДЪЁМНОСТЬ До 120 кг</p>	<p>КАРЕТКА Основа: Zamak Колеса: 4 Подшипники: 4</p>
<p>АМОРТИЗАТОР</p>	<p>ПЛАВНЫЙ ДОВОДЧИК</p> <p>ABS</p> <p>ДВУСТОРОННИЙ</p> <p>Тип: Механический Покрытие: Сталь</p>					



Составляющие комплекта

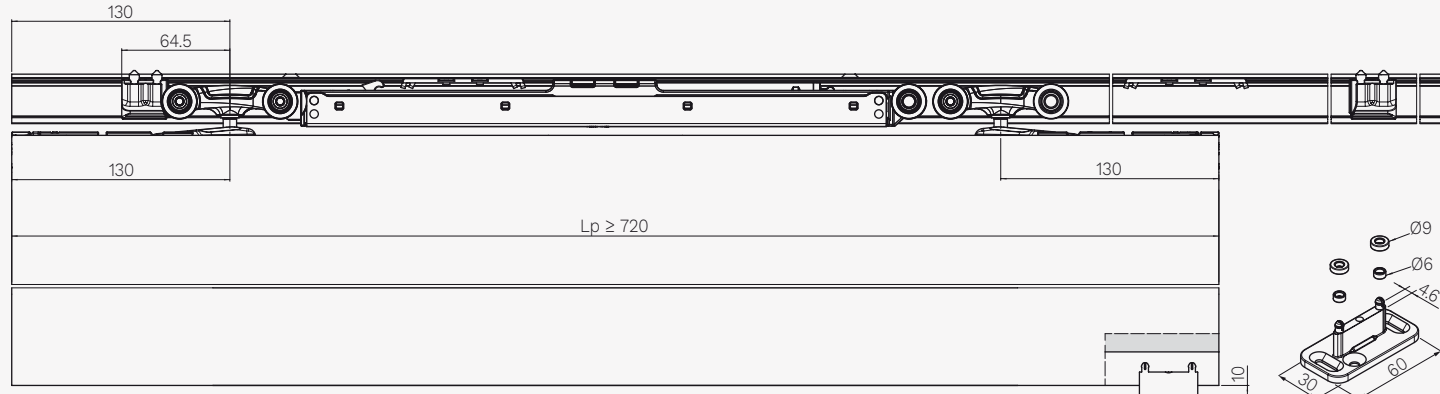
Комплект для 1й двери
Артикул изделия: 0600 120 ABS

Рисунок	Компоненты	Количество
1	Верхний ролик - 120 кг	1 шт
2	Каретка с двухсторонним доводчиком (двойной доводчик) - 120 кг	1 шт
3	Переходной профиль (крепёж не включен)	2 шт
4	Крепежная регулируемая планка	2 шт
5	Регулируемый напольный флажок	1 шт
6	Стопор двойного доводчика	2 шт
7	Активатор двухстороннего доводчика	2 шт
8	Заглушка заподлицо	2 шт
9	Заглушка	2 шт
-	Шестигранный регулировочный ключ	1 шт
-	Рожковый регулировочный ключ	1 шт

Дополните комплект в разделе «Треки, аксессуары и запчасти».

Технические схемы

Размеры указаны в миллиметрах



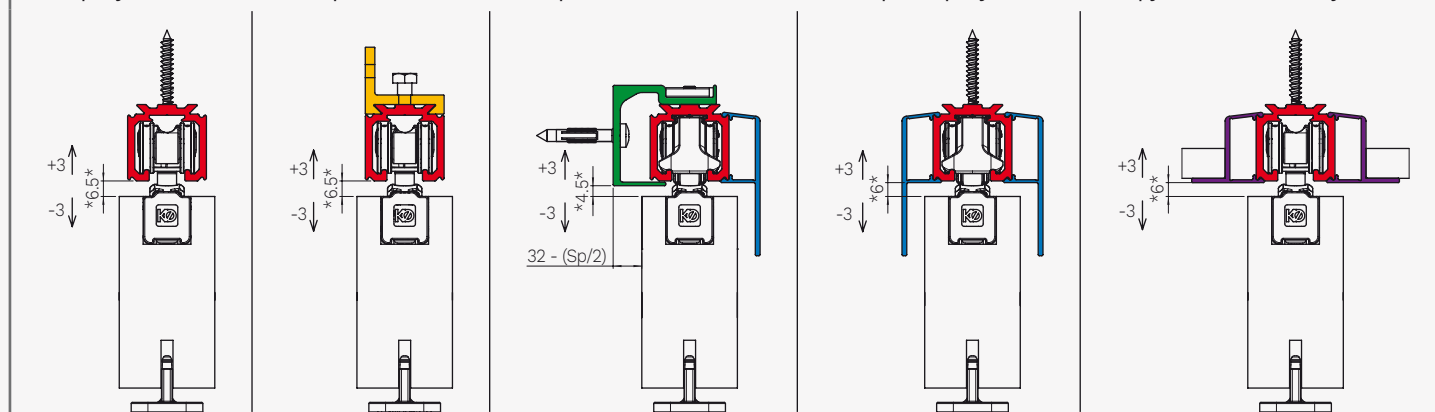
Lp= Ширина дверного полотна

Направляющие, аксессуары и запчасти 0600 80 / 0600 120 ABS

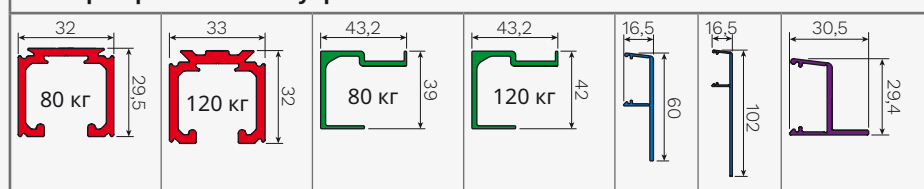
Дополните комплект треком и аксессуарами в соответствии с областью применения.

Примеры установки

Размеры указаны в миллиметрах и относятся к направляющей до 120 кг. Полные размеры указаны в инструкции по монтажу.



Размеры треков и аксессуаров



Треки

Анодированный просверленный трек - 120 кг	Арт.
3 метра	0500 10 300
6 метра	0500 10
Анодированный просверленный трек - 80 кг (только для дверного полотна весом не более 80 кг)	Арт.
1,8 метра	0500 180
2 метра	0500 200
2,4 метра	0500 240
3 метра	0500 300
4 метра	0500 400
6 метра	0500 1

Аксессуары

Компоненты	Арт.
Высокий карниз - 2 метра	0500 A 200
Высокий карниз - 3 метра	0500 A 300
Высокий карниз - 4 метра	0500 A 400
Средний карниз - 2 метра	0500 M 200
Средний карниз - 3 метра	0500 M 300
Средний карниз - 4 метра	0500 M 400
Профиль для подвесного потолка - 2 метра	0500 C 200
Профиль для подвесного потолка - 3 метра	0500 C 300
Профиль для подвесного потолка - 4 метра	0500 C 400
Монтаж на стену - 80 кг - 2 метра	0500 F 200
Монтаж на стену - 80 кг - 3 метра	0500 F 300
Монтаж на стену - 80 кг - 4 метра	0500 F 400
Монтаж на стену - 120 кг - 3 метра	0500 F 10 300
Переходной монтажный профиль - 80 кг	0500 4
Переходной монтажный профиль - 120 кг	0500 5
Торцевая заглушка для направляющих	0500 61
Торцевая заглушка малая	0500 62

Запчасти

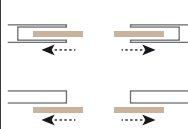
Компоненты	*Количество	Арт.	Для какого комплекта он предназначен?
Верхний ролик - 120 кг	2 шт	0500 52	0600 80 / 0600 120 ABS
Каретка с двухсторонним доводчиком (двойной доводчик) - 120 кг	1 шт	0500 120 12 ABS	0600 120 ABS
Стопор двойного доводчика	2 шт		
Активатор двустороннего доводчика	2 шт		
Активатор двустороннего доводчика	1 шт	0500 12 60 ABS	0600 120 ABS
Переходной профиль (крепёж не включен)	2 шт	0600 51	0600 80 / 0600 120 ABS
Крепежная регулируемая планка (крепёж не включен)	2 шт	0600 52	0600 80 / 0600 120 ABS
Регулируемый напольный флажок	20 шт	0500 13	0600 80 / 0600 120 ABS
Стопор с регулировкой усилия захвата	2 шт	0500 12	0600 80
Заглушка заподлицо	2 шт	0600 54 F	0600 80 / 0600 120 ABS
Заглушка	2 шт	0600 54 S	0600 80 / 0600 120 ABS
Фиксирующие гайки с винтами для F- профиля	100 шт	0500 58	0600 80 / 0600 120 ABS

*Указано минимальное количество для заказа.

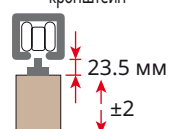
СИСТЕМА PREMIUM 0550

ЗАПАТЕНТОВАНО

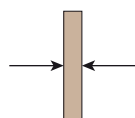
РАЗДВИЖНАЯ СИСТЕМА
Синхрон дверь



ФИКСАЦИЯ
Стандартный двусторонний кронштейн

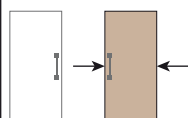


ТОЛЩИНА ДВЕРНОГО ПОЛОТНА



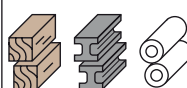
минимальная 25 мм

ШИРИНА ДВЕРНОГО ПОЛОТНА



максимальная 1050 мм

МАТЕРИАЛ ДВЕРНОГО ПОЛОТНА
Дерево, Металл, ПВХ



ГРУЗОПОДЪЁМНОСТЬ
До 240 кг
(120 кг для двери)



КАРЕТКА
Основа: Zamak
Колеса: 4
Подшипники: 4



АМОРТИЗАТОР

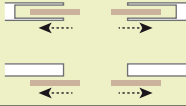


Содержание
Термины и определения
Раздвижные Серия Premium Дерево
Раздвижные Серия Premium Стекло
Раздвижные Серия Basic
Раздвижные Серия Outdoor
Раздвижные Серия Design
Опция
Складные решения
Распашные решения



ОБОЗНАЧЕНИЯ

Комплект раздвижной системы Premium 0550

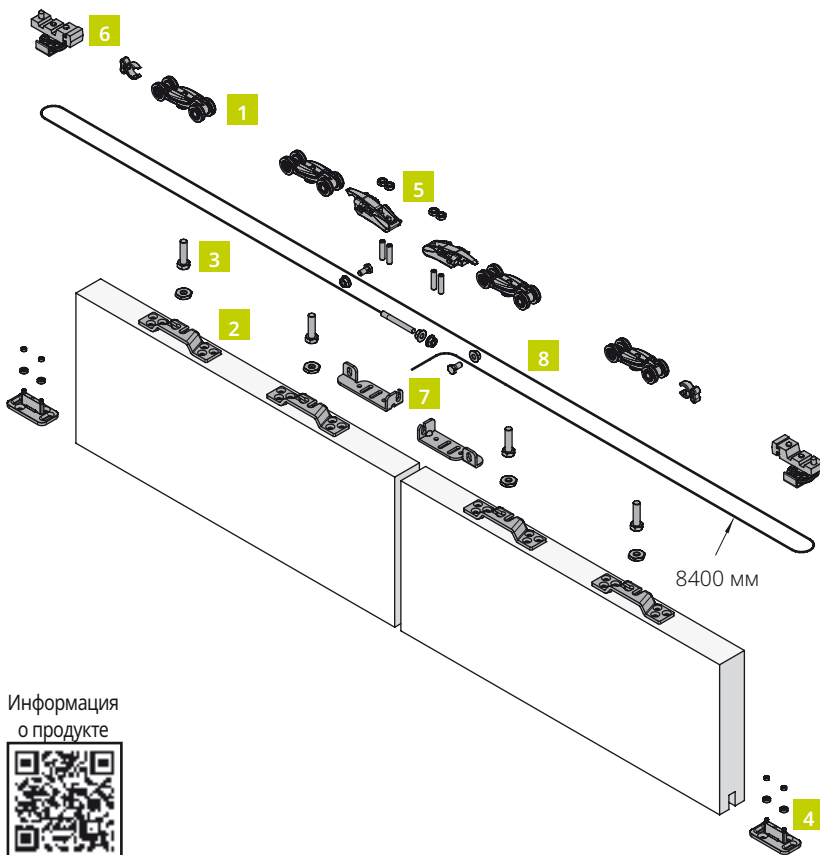
Набор	Грузоподъёмность	Толщина дверного полотна	Раздвижная система	Стр.
0550 2	240 кг	минимальная 25 мм	Телескопическая дверь 	46
Направляющие, аксессуары и запчасти 0550 2				47

KIT 0550 2

ЗАПАТЕНТОВАНО

Комплект для раздвижных дверей синхронного открывания грузоподъемностью до 240 кг., каретка с роликами из сплава Zamak и регулируемыми стопорами.

РАЗДВИЖНАЯ СИСТЕМА Синхрон дверь 	ФИКСАЦИЯ Стандартный двусторонний кронштейн 23.5 мм ±2	ТОЛЩИНА ДВЕРНОГО ПОЛОТНА минимальная 25 мм	ШИРИНА ДВЕРНОГО ПОЛОТНА максимальная 1050 мм	МАТЕРИАЛ ДВЕРНОГО ПОЛОТНА Дерево, Металл, ПВХ 	ГРУЗОПОДЪЁМНОСТЬ До 240 кг (120 кг для двери) 	КАРЕТКА Основа: Zamak Колеса: 4 Подшипники: 4
--	--	--	--	---	--	---



Составляющие комплекта

Комплект для 2х дверей
Артикул изделия: 0550 2

Рисунок	Компоненты	Количество
1	Верхний ролик - 120 кг	4 шт
2	Монтажная пластина	4 шт
3	Болт для крепления роликов	4 шт
4	Регулируемый напольный флажок	2 шт
5	Стопор с регулировкой усилия захвата	2 шт
6	Шкив в профиль трека	2 шт
7	Пластина для фиксации кабеля	2 шт
8	Стальной трос в оплетке - 8 метра	1 шт
-	Шестигранный регулировочный ключ	1 шт
-	Рожковый регулировочный ключ	1 шт

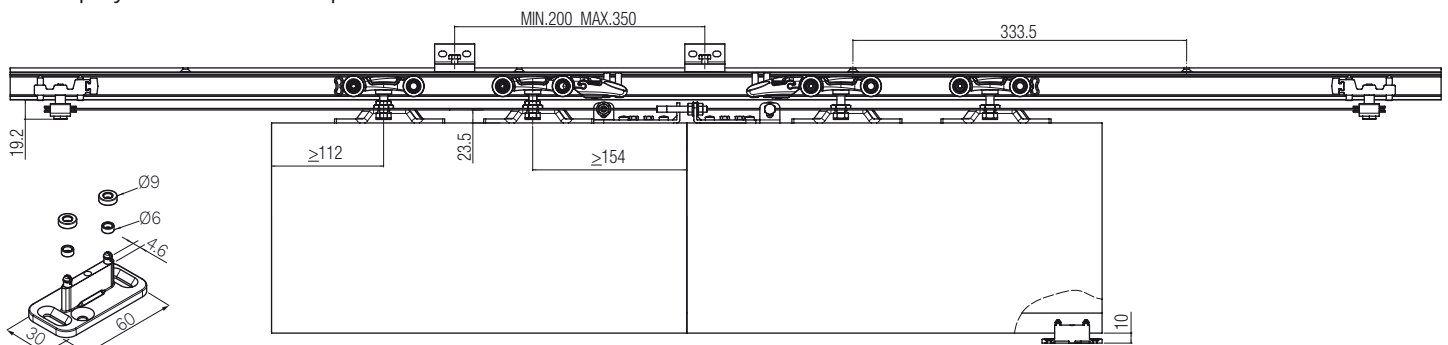
Дополните комплект в разделе «Треки, аксессуары и запчасти».

Информация о продукте



Технические схемы

Размеры указаны в миллиметрах



Направляющие, аксессуары и запчасти 0550 2

Дополните комплект треком и аксессуарами в соответствии с областью применения.

Примеры установки				Размеры треков и аксессуаров	
Размеры указаны в миллиметрах и относятся к направляющей до 80 кг. Полные размеры указаны в инструкции по монтажу.					

Треки

Анодированный просверленный трек - 120 кг	Арт.
3 метра	0500 10 300
6 метра	0500 10
Анодированный просверленный трек - 80 кг (только для дверного полотна весом не более 80 кг)	Арт.
3 метра	0500 300
4 метра	0500 400
6 метра	0500 1

Аксессуары

Компоненты	Арт.
Средний карниз - 3 метра	0500 M 300
Средний карниз - 4 метра	0500 M 400
Высокий карниз - 3 метра	0500 A 300
Высокий карниз - 4 метра	0500 A 400
Монтаж на стену - 80 кг - 3 метра	0500 F 300
Монтаж на стену - 80 кг - 4 метра	0500 F 400
Монтаж на стену - 120 кг - 3 метра	0500 F 10 300
Переходной монтажный профиль - 80 кг	0500 4
Переходной монтажный профиль - 120 кг	0500 5
Торцевая заглушка для направляющих	0500 61
Торцевая заглушка для среднего карниза	0500 63
Торцевая заглушка для высокого карниза	0500 64

Запчасти

Компоненты	*Количество	Арт.	Для какого комплекта он предназначен?
Верхний ролик - 120 кг	2 шт	0500 52	0550 2
Монтажная пластина	2 шт	0500 55	0550 2
Болт для крепления роликов	2 шт	0500 54	0550 2
Регулируемый напольный флажок	20 шт	0500 13	0550 2
Стопор с регулировкой усилия захвата	2 шт	0500 12	0550 2
Шкив в профиль трека	2 шт	1760 53	0550 2
Пластина для фиксации кабеля	2 шт	1760 51	0550 2
Стальной трос в оплетке - 8 метра	1 шт	1760 50	0550 2
Фиксирующие гайки с винтами для F- профиля	100 шт	0500 58	0550 2

*Указано минимальное количество для заказа.

СИСТЕМА PREMIUM 0560

ЗАПАТЕНТОВАНО

РАЗДВИЖНАЯ СИСТЕМА
Телескоп сдвижные створки

ФИКСАЦИЯ
Стандартный двусторонний кронштейн

34 мм
±3

ТОЛЩИНА ДВЕРНОГО ПОЛОТНА

минимальная 25 мм

ШИРИНА ДВЕРНОГО ПОЛОТНА

максимальная 1050 мм

МАТЕРИАЛ ДВЕРНОГО ПОЛОТНА
Дерево, Металл, ПВХ

ГРУЗОПОДЪЁМНОСТЬ
До 240 кг
(120 кг для двери)

КАРЕТКА
Основа: Zamak
Колеса: 4
Подшипники: 4

АМОРТИЗАТОР



Содержание

Термины и определения

Раздвижные Серия Premium Дерево

Раздвижные Серия Premium Стекло

Раздвижные Серия Basic

Раздвижные Серия Outdoor

Раздвижные Серия Design

Опция

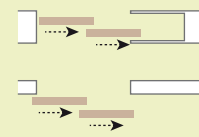
Складные решения

Распашные решения



ОБОЗНАЧЕНИЯ

Комплект раздвижной системы Premium 0560

Набор	Грузоподъёмность	Толщина дверного полотна	Раздвижная система	Стр.
0560 21	240 кг	минимальная 25 мм	Параллельно сдвижные створки 	50
Направляющие, аксессуары и запчасти 0560 21				51

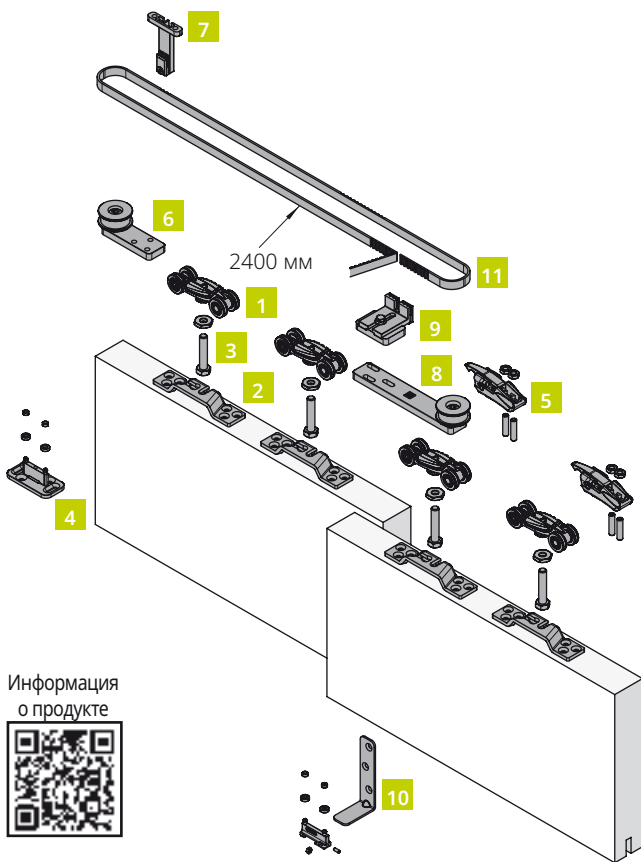
КИТ 0560 21

ЗАПАТЕНТОВАНО

Комплект для двух раздвижных дверей телескопического открывания грузоподъёмностью до 240 кг., каретка с роликами из сплава Zamak и регулируемыми стопорами.

<p>РАЗДВИЖНАЯ СИСТЕМА Телескоп сдвижные створки</p> 	<p>ФИКСАЦИЯ Стандартный двусторонний кронштейн</p>  <p>34 мм ±3</p>	<p>ТОЛЩИНА ДВЕРНОГО ПОЛОТНА</p>  <p>минимальная 25 мм</p>	<p>ШИРИНА ДВЕРНОГО ПОЛОТНА</p>  <p>максимальная 1050 мм</p>	<p>МАТЕРИАЛ ДВЕРНОГО ПОЛОТНА Дерево, Металл, ПВХ</p> 	<p>ГРУЗОПОДЪЁМНОСТЬ До 240 кг (120 кг для двери)</p> 	<p>КАРЕТКА Основа: Zamak Колеса: 4 Подшипники: 4</p> 
---	---	---	---	--	---	---

АМОРТИЗАТОР

Информация о продукте



Составляющие комплекта

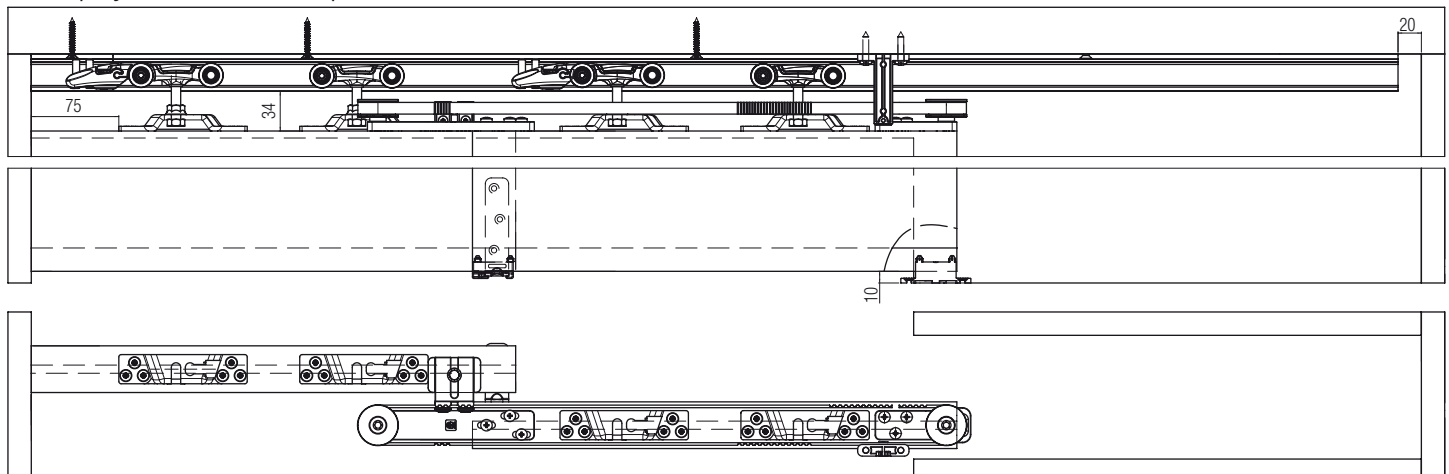
Комплект для 2х дверей
Артикул изделия: 0560 21

Рисунок	Компоненты	Количество
1	Верхний ролик - 120 кг	4 шт
2	Монтажная пластина	4 шт
3	Болт для крепления роликов	4 шт
4	Регулируемый напольный флажок	1 шт
5	Стопор с регулировкой усилия захвата	2 шт
6	Задний шкив	1 шт
7	Фиксатор приводного ремня	1 шт
8	Передний шкив	1 шт
9	Подвижный соединитель ремня	1 шт
10	Регулируемый напольный флажок - Монтаж на двери	1 шт
11	Зубчатый ремень 2,4 метра - Для дверей до 1000 мм	1 шт
-	Шестигранный регулировочный ключ	1 шт
-	Рожковый регулировочный ключ	1 шт

Дополните комплект в разделе «Треки, аксессуары и запчасти».

Технические схемы

Размеры указаны в миллиметрах



Направляющие, аксессуары и запчасти 0560 21

Дополните комплект треком и аксессуарами в соответствии с областью применения.

Примеры установки	Размеры треков и аксессуаров
<p>Размеры указаны в миллиметрах и относятся к направляющей до 80 кг. Полные размеры указаны в инструкции по монтажу.</p> 	

Треки

Анодированный просверленный трек - 120 кг	Арт.
3 метра	0500 10 300
6 метра	0500 10
Анодированный просверленный трек - 80 кг (только для дверного полотна весом не более 80 кг)	Арт.
3 метра	0500 300
4 метра	0500 400
6 метра	0500 1

Аксессуары

Компоненты	Арт.
Средний карниз - 3 метра	0500 M 300
Средний карниз - 4 метра	0500 M 400
Высокий карниз - 3 метра	0500 A 300
Высокий карниз - 4 метра	0500 A 400

Запчасти

Компоненты	*Количество	Арт.	Для какого комплекта он предназначен?
Верхний ролик - 120 кг	2 шт	0500 52	0560 21
Монтажная пластина	2 шт	0500 55	0560 21
Болт для крепления роликов	2 шт	0560 1	0560 21
Регулируемый напольный флажок	20 шт	0500 13	0560 21
Стопор с регулировкой усилия захвата	2 шт	0500 12	0560 21
Регулируемый напольный флажок - Монтаж на двери	1 шт	2000 51	0560 21
Зубчатый ремень 3 метра - Для дверей до 1300 мм	1 шт	0560 10	0560 21

*Указано минимальное количество для заказа.

СЕРИЯ PREMIUM

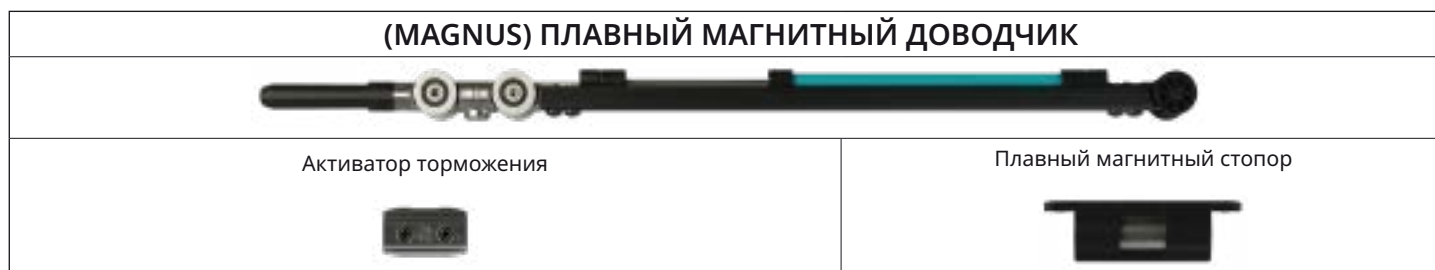
Раздвижные системы для дверей из стекла











СЕРИЯ PREMIUM НА СТЕКЛО

Описание:

1. **(0500) КАРЕТКА** изготовлена из корпуса Zamak и 4 колес POM (полиоксиметилен) с шарикоподшипником для плавного скольжения.
2. **(0400) Корпус и колеса КАРЕТКИ** изготовлены из POM (полиоксиметилена). Версия весом 80 кг оснащена шарикоподшипником на пару колес, чтобы гарантировать лучшую плавность и скольжение.
3. **(0500) АМОРТИЗАТОР.** Специальная антивибрационная система в корпусе ролика обеспечивает идеальное скольжение, поглощая небольшие неровности на треке.
4. **(0500) БЕЗОПАСНЫЙ ДОВОДЧИК** для мягкого открывания и закрывания. Алюминиевый корпус, бесшумный, встроенный в направляющую и ультракомпактный для установки также на узкое дверное полотно.
5. **(0400) УСТРОЙСТВО ДОВОДЧИКА ABS** для мягкого открывания или закрывания. Корпус из композита скрыт в направляющей.
6. **(MAGNUS) МАГНИТНЫЙ МЕХАНИЗМ ПЛАВНОГО АВТОМАТИЧЕСКОГО ОТКРЫВАНИЯ И ЗАКРЫВАНИЯ,** исключительно тихий, с металлическим корпусом, интегрируемый в трек. Компактная конструкция системы позволяет применять её на дверных полотнах с уменьшенной шириной.
7. **ПОДВЕСНОЕ.** с помощью зажимов минимального размера, не требующих никаких работ со стеклом.
8. **(0500) РЕГУЛИРУЕМЫЙ СТОПОР.** Состоит из 2х независимых частей. Усилие выхода каретки регулируется винтом.
9. **(0400) СТОПОР.**
10. **НАПОЛЬНЫЙ НИЖНИЙ ФЛАЖОК** с регулировкой под толщину стеклянного дверного полотна с помощью двух эксцентриков.
11. Возможность комплектации аксессуарами.



Система	Материал дверного полотна	Раздвижная система	Фиксация	Стр.
1730		Стандартная 	Зажим, не требующий сверления стекла	56
1730 + MAGNUS		Стандартная 	Зажим, не требующий сверления стекла	60
1730 + 0500		Стандартная 	Зажим, не требующий сверления стекла	64
1730 + 0400		Стандартная 	Зажим, не требующий сверления стекла	72

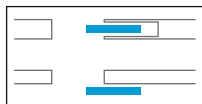
ТЕРМИНЫ И ОПРЕДЕЛЕНИЯ

• МАТЕРИАЛ ДВЕРНОГО ПОЛОТНА



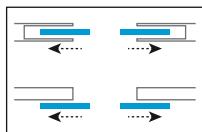
Стекло

• РАЗДВИЖНАЯ СИСТЕМА



Стандартная

Решение, позволяющее создавать пенальные и настенные раздвижные двери. Оно может быть выполнено с помощью обычной монтажной пластины, закрепленной в верхней части двери, или врезного в дверное полотно комплекта, когда оно устанавливается в одной плоскости с верхней направляющей.



Синхрон

Раздвижное решение, позволяющее создать две компланарные двери с синхронным и одновременным открыванием, которое дает возможность открывать систему воздействием только на одну дверь. Решение для пенальных и настенных дверей.

• МОНТАЖ НА СТЕКЛО



Зажим, не требующий сверления стекла

При установке НЕ требуется отверстие безопасности в стекле.

• ДОВОДЧИК



Устройство доводчика ABS для мягкого открывания или закрывания. Корпус из композита скрыт в направляющей.



Безопасный доводчик для мягкого открывания и закрывания. Алюминиевый корпус, бесшумный, встроенный в направляющую и ультракомпактный для установки также на узкое дверное полотно.

• ПЛАВНЫЙ МАГНИТНЫЙ ДОВОДЧИК

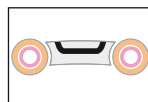


Магнитный механизм плавного автоматического открывания или закрывания, исключительно тихий, с металлическим корпусом, интегрируемый в трек. Компактная конструкция системы позволяет применять её на дверных полотнах с уменьшенной шириной.



Магнитный механизм плавного автоматического открывания и закрывания, исключительно тихий, с металлическим корпусом, интегрируемый в трек. Компактная конструкция системы позволяет применять её на дверных полотнах с уменьшенной шириной.

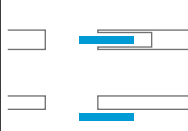
• АМОРТИЗАТОР



Элемент, изготовленный из TPE (термопластичного материала), который позволяет каретке поглощать неровности при скольжении.

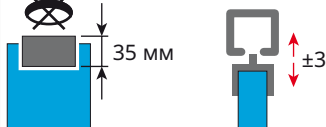
СИСТЕМА PREMIUM 1730

РАЗДВИЖНАЯ СИСТЕМА
Стандартная

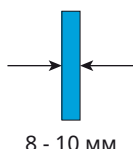


ФИКСАЦИЯ

Зажим, не требующий сверления стекла



ТОЛЩИНА ДВЕРНОГО ПОЛОТНА



РОЛИКИ И ГРУЗОПОДЪЕМНОСТЬ

MAGNUS

Основа: Zamak
Колеса: 4
Подшипники: 4
Грузоподъемность: До 80 кг

0500

Основа: Zamak
Колеса: 4
Подшипники: 4
Грузоподъемность: До 120 кг

0400

Основа: POM
Колеса: 4
Подшипники: 2
Грузоподъемность: До 80 кг

МАТЕРИАЛ ДВЕРНОГО ПОЛОТНА
Стекло



МАГНИТНЫЙ ДОВОДЧИК

Применяется только для ролика MAGNUS

ABS
ОДНОСТОРОННИЙ/ДВУСТОРОННИЙ

Тип: Магнитный
Покрытие: Сталь

ПЛАВНЫЙ ДОВОДЧИК

Применяется только для ролика 0500

ABS
ДВУСТОРОННИЙ

Тип: Механический
Покрытие: Сталь

ПЛАВНЫЙ ДОВОДЧИК

Применяется только для ролика 0400

ABS
ОДНОСТОРОННИЙ

Тип: Механический
Покрытие: Пластик

Ролики и механизм закрывания двери, совместимые с системой 1730, приобретаются отдельно.



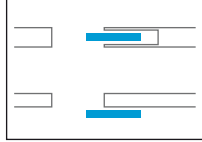
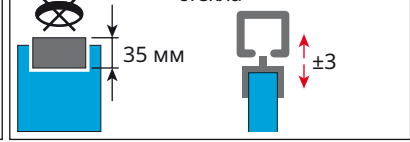
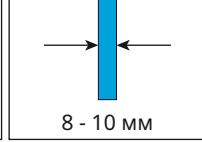
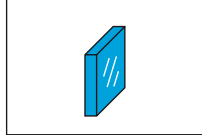
ОБОЗНАЧЕНИЯ

Комплект раздвижной системы Premium 1730

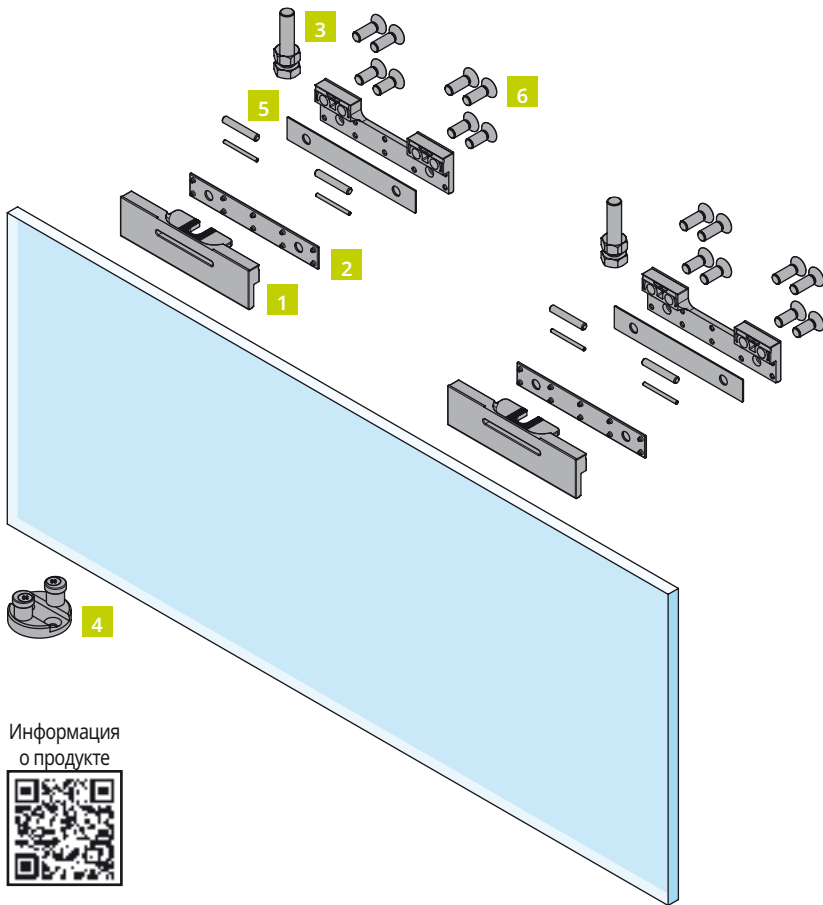
Набор	Толщина дверного полотна	Раздвижная система	Примечания	Стр.
1730 120	8 - 10 мм	Стандартная 	Сочетается с раздвижной системой	58
Направляющие, аксессуары и запчасти 1730 120				59

KIT 1730 120

Комплект для раздвижных дверей из стекла для стандартного пенального и настенного применения с зажимами, не требующими обработки стекла. Максимальная грузоподъемность 120 кг.

<p>РАЗДВИЖНАЯ СИСТЕМА Стандартная</p> 	<p>ФИКСАЦИЯ Зажим, не требующий сверления стекла</p>  <p>35 мм</p>	<p>ТОЛЩИНА ДВЕРНОГО ПОЛОТНА</p>  <p>8 - 10 мм</p>	<p>РОЛИКИ И ГРУЗОПОДЪЕМНОСТЬ</p> <table border="1"> <tr> <td data-bbox="885 302 1093 477"> <p>MAGNUS Основа: Zamak Колеса: 4 Подшипники: 4 Грузоподъемность: До 80 кг</p> </td> <td data-bbox="1093 302 1300 477"> <p>0500 Основа: Zamak Колеса: 4 Подшипники: 4 Грузоподъемность: До 120 кг</p> </td> <td data-bbox="1300 302 1508 477"> <p>0400 Основа: POM Колеса: 4 Подшипники: 2 Грузоподъемность: До 80 кг</p> </td> </tr> </table>			<p>MAGNUS Основа: Zamak Колеса: 4 Подшипники: 4 Грузоподъемность: До 80 кг</p>	<p>0500 Основа: Zamak Колеса: 4 Подшипники: 4 Грузоподъемность: До 120 кг</p>	<p>0400 Основа: POM Колеса: 4 Подшипники: 2 Грузоподъемность: До 80 кг</p>
<p>MAGNUS Основа: Zamak Колеса: 4 Подшипники: 4 Грузоподъемность: До 80 кг</p>	<p>0500 Основа: Zamak Колеса: 4 Подшипники: 4 Грузоподъемность: До 120 кг</p>	<p>0400 Основа: POM Колеса: 4 Подшипники: 2 Грузоподъемность: До 80 кг</p>						
<p>МАТЕРИАЛ ДВЕРНОГО ПОЛОТНА Стекло</p> 	<p>МАГНИТНЫЙ ДОВОДЧИК Применяется только для ролика MAGNUS</p> <p>ABS</p> <p>ОДНОСТОРОННИЙ/ДВУСТОРОННИЙ</p> <p>Тип: Магнитный Покрытие: Сталь</p>		<p>ПЛАВНЫЙ ДОВОДЧИК Применяется только для ролика 0500</p> <p>ABS</p> <p>ДВУСТОРОННИЙ</p> <p>Тип: Механический Покрытие: Сталь</p>		<p>ПЛАВНЫЙ ДОВОДЧИК Применяется только для ролика 0400</p> <p>ABS</p> <p>ОДНОСТОРОННИЙ</p> <p>Тип: Механический Покрытие: Пластик</p>			

Ролики и механизм закрывания двери, совместимые с системой 1730, приобретаются отдельно.



Составляющие комплекта

Комплект для 1й двери
Артикул изделия: 1730 120

Рисунок	Компоненты	Количество
1	Зажим для крепления стекла	2 шт
2	Уплотнитель для стекла	4 шт
3	Крепежные винты каретки + гайки	2 шт
4	Регулируемый напольный флажок	1 шт
5	Штифт дистанционный	4 шт
6	Винты	16 шт
-	Рожковый регулировочный ключ	1 шт

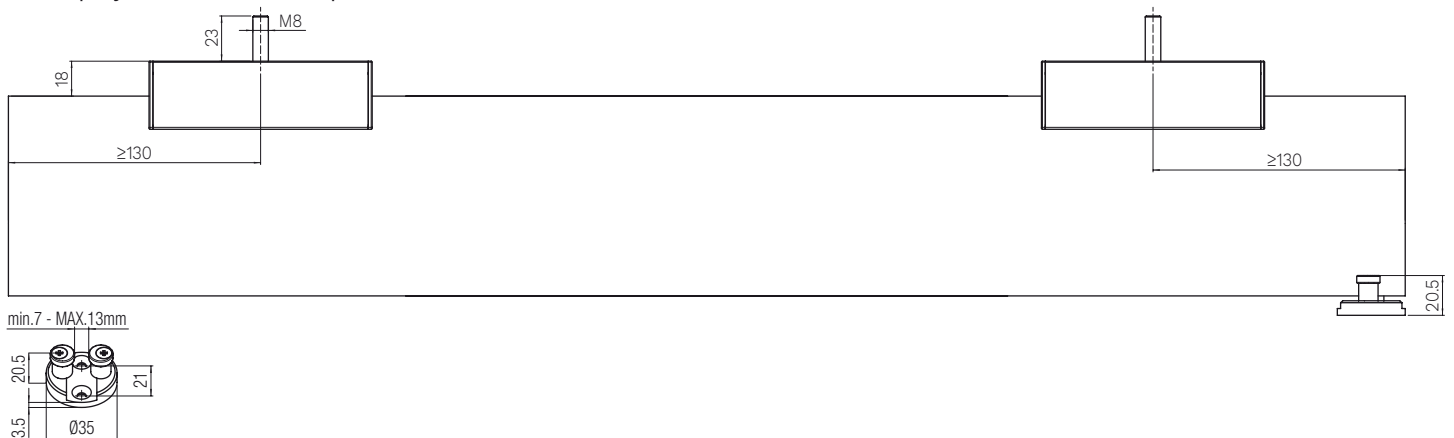
Дополните комплект в разделе «Треки, аксессуары и запчасти».

Информация о продукте



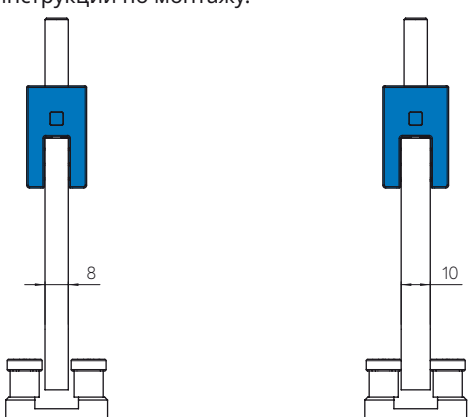
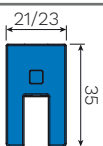
Технические схемы

Размеры указаны в миллиметрах



Направляющие, аксессуары и запчасти 1730 120

Дополните комплект кареткой, стопором, треком и аксессуарами в соответствии с областью применения.

Примеры установки	Размеры треков и аксессуаров
<p>Полные размеры указаны в инструкции по монтажу.</p> 	

Комплект для раздвижных дверей

MAGNUS	*Количество	Арт.
Стандартный комплект для раздвижных дверей, односторонний магнитный доводчик ABS - 80 кг	1 шт	0570 10 ABS
Стандартный комплект для раздвижных дверей, двухсторонний магнитный доводчик ABS - 80 кг	1 шт	0570 20 ABS
0500	*Количество	Арт.
Стандартный комплект для раздвижных дверей, двухсторонний механический доводчик ABS - 60 кг	1 шт	0500 60
Стандартный комплект для раздвижных дверей, двухсторонний механический доводчик ABS - 120 кг	1 шт	0500 120
Стандартный комплект для раздвижных дверей - 60 кг	1 шт	0500 2 1730
Стандартный комплект для раздвижных дверей - 120 кг	1 шт	0500 120 1730
0400	*Количество	Арт.
Стандартный комплект для раздвижных дверей - 40 кг	1 шт	0400 3 1730
Стандартный комплект для раздвижных дверей - 80 кг	1 шт	0400 4 1730
Стандартный комплект для раздвижных дверей, односторонний механический доводчик ABS - 60 кг	1 шт	0400 4 1730 ABS

*Указано минимальное количество для заказа.

Аксессуары

Компоненты	Арт.
Накладка на зажим из анодированного профиля серебристая	1730 120 COVER
Накладка на зажим из анодированного профиля с эффектом нержавеющей стали	1730 120 COVER EA
Зажимы для стекла анодированные серебристые	1730 120 1240
Зажимы для стекла из анодированного профиля с эффектом нержавеющей стали	1730 120 1240 EA
Регулируемая приемная планка	1730 120 2

Запчасти

Компоненты	*Количество	Арт.	Для какого комплекта он предназначен?
Комплекты прокладок, заглушек и распорок	1 шт	1730 1 120	1730 120

*Указано минимальное количество для заказа.



Накладка на зажим и длинный декоративный профиль отделки серебро



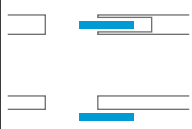
Накладка на зажим и длинный декоративный профиль отделки стальной эффект



СИСТЕМА 1730 + MAG·NUS

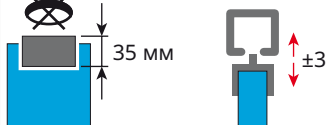
PAT-PENDING

РАЗДВИЖНАЯ СИСТЕМА
Стандартная

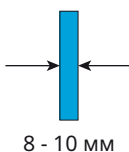


ФИКСАЦИЯ

Зажим, не требующий сверления стекла



ТОЛЩИНА ДВЕРНОГО ПОЛОТНА



МАТЕРИАЛ ДВЕРНОГО ПОЛОТНА
Стекло



ГРУЗОПОДЪЁМНОСТЬ
от 20 кг до 80 кг



КАРЕТКА
Основа: Zamak
Колеса: 4
Подшипники: 4



ПЛАВНАЯ ПОДАЧА ДВЕРИ

Всего впольсилы по сравнению с традиционными системами

ОЧЕНЬ ТИХИЙ



Без щелчка

МАГНИТНЫЙ ДОВОДЧИК

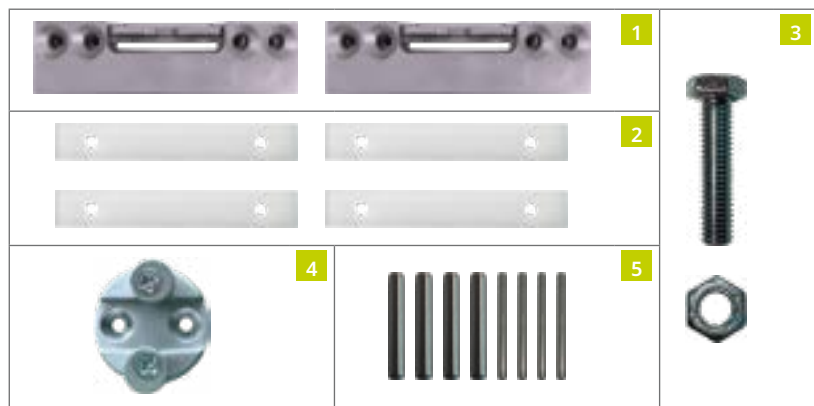
ABS
ОДНОСТОРОННИЙ/ДВУСТОРОННИЙ

Тип: Магнитный
Покрытие: Сталь

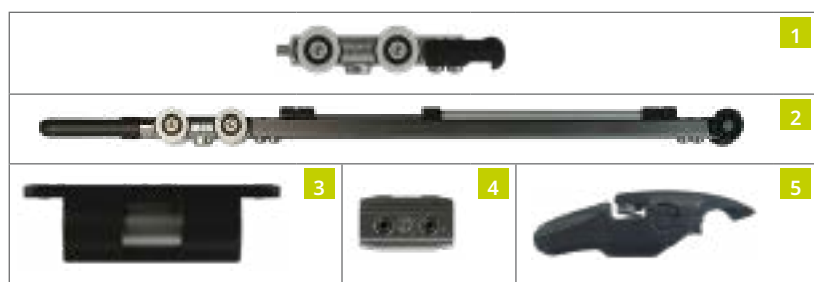


Монтажный комплект для крепления СИСТЕМА 1730 + одностороннего Magnus ABS и нижнего регулируемого флажка

Крепление стекла зажимами и регулируемый нижний направляющий флажок



Составляющие комплекта		
Комплект для 1й двери		
Артикул изделия: 1730 120		
Рисунок	Компоненты	Количество
1	Зажим для крепления стекла	2 шт
2	Уплотнитель для стекла	4 шт
3	Крепежные винты каретки + гайки	2 шт
4	Регулируемый напольный флажок	1 шт
5	Штифт дистанционный	4 шт
-	Винты	16 шт
-	Рожковый регулировочный ключ	1 шт



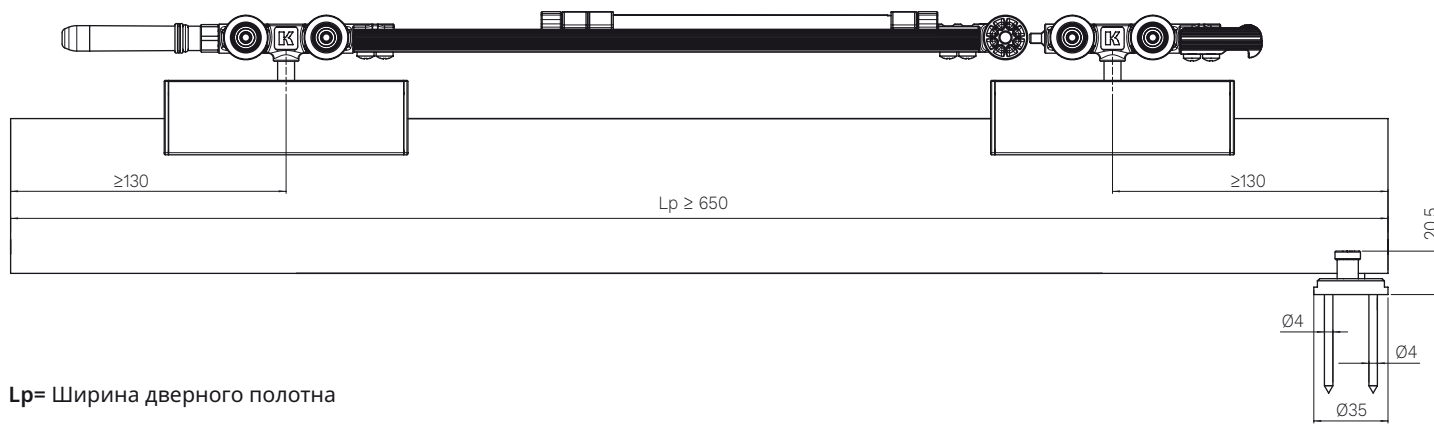
Составляющие комплекта		
Комплект для 1й двери		
Артикул изделия: 0570 10 ABS		
Рисунок	Компоненты	Количество
1	Каретка раздвижной системы без магнита	1 шт
2	Каретка раздвижной системы с плавным магнитным доводчиком	1 шт
3	Плавный магнитный стопор - Magnus	1 шт
4	Активатор торможения - Magnus	1 шт
5	Стопор с регулировкой усилия захвата	1 шт
-	Шестигранный регулировочный ключ	1 шт

Дополните набор крепежным комплектом, нижними направляющими и аксессуарами Krona Koblenz.

Технические схемы

Размеры указаны в миллиметрах

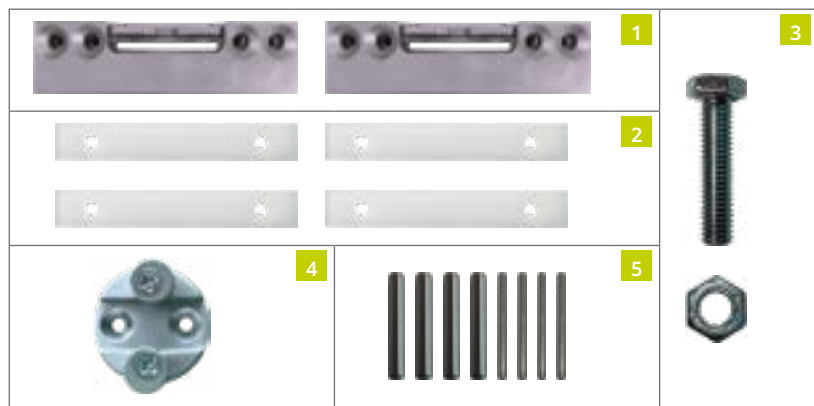
Решение с артикулом 0570 10 ABS + артикул 1730 120 - Грузоподъемность системы до 80 кг



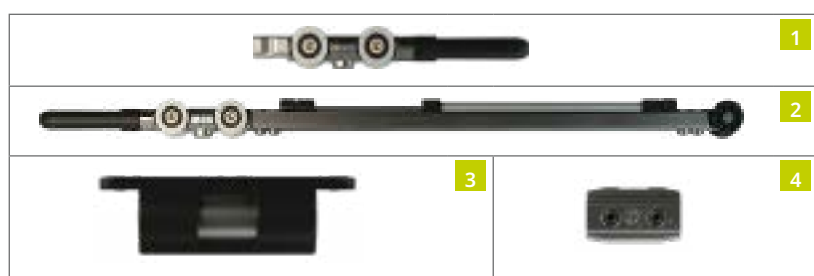
Lp= Ширина дверного полотна

Монтажный комплект для крепления СИСТЕМА 1730 + двухстороннего Magnus ABS и нижнего регулируемого флажка

Крепление стекла зажимами и регулируемый нижний направляющий флажок



Составляющие комплекта		
Комплект для 1й двери		
Артикул изделия: 1730 120		
Рисунок	Компоненты	Количество
1	Зажим для крепления стекла	2 шт
2	Уплотнитель для стекла	4 шт
3	Крепежные винты каретки + гайки	2 шт
4	Регулируемый напольный флажок	1 шт
5	Штифт дистанционный	4 шт
-	Винты	16 шт
-	Рожковый регулировочный ключ	1 шт



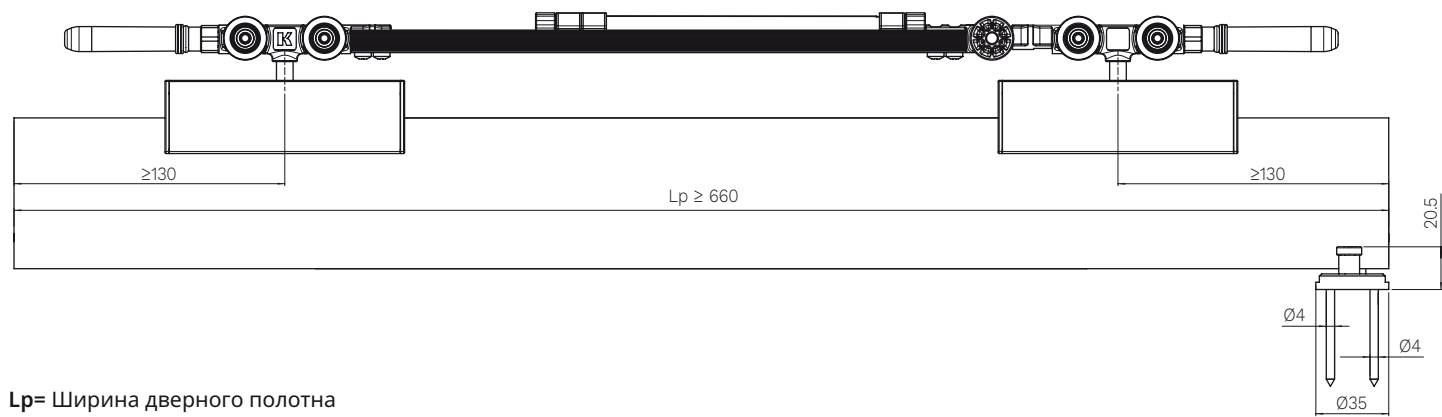
Составляющие комплекта		
Комплект для 1й двери		
Артикул изделия: 0570 20 ABS		
Рисунок	Компоненты	Количество
1	Каретка раздвижной системы с магнитом	1 шт
2	Каретка раздвижной системы с плавным магнитным доводчиком	1 шт
3	Плавный магнитный стопор - Magnus	2 шт
4	Активатор торможения - Magnus	2 шт
-	Шестигранный регулировочный ключ	1 шт

Дополните набор крепежным комплектом, нижними направляющими и аксессуарами Krona Koblenz.

Технические схемы

Размеры указаны в миллиметрах

Решение с артикулом 0570 20 ABS + артикул 1730 120 - Грузоподъемность системы до 80 кг



L_p = Ширина дверного полотна

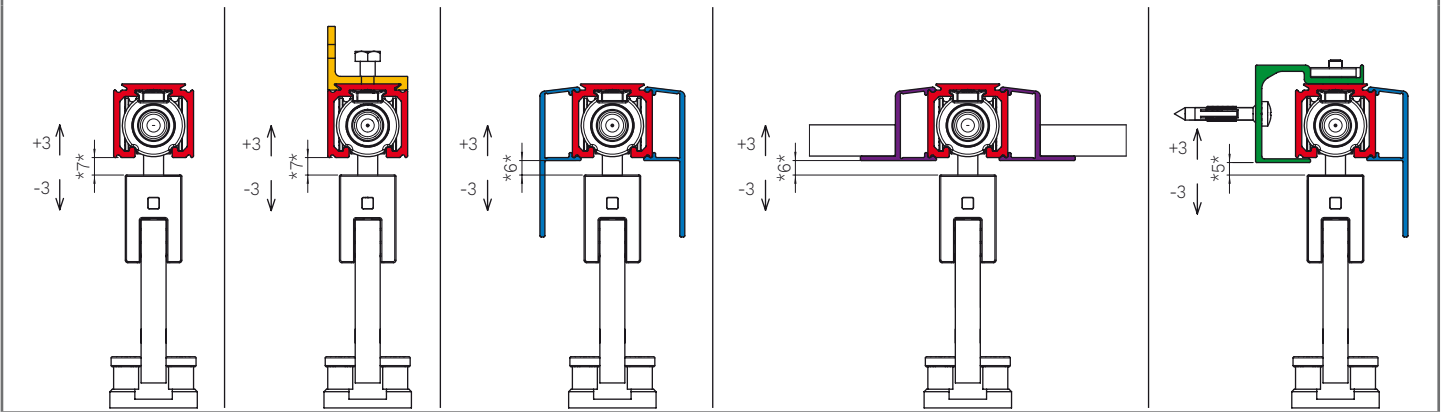
Содержание
Термины и определения
Раздвижные Серия Premium Дерево
Раздвижные Серия Premium Стекло
Раздвижные Серия Basic
Раздвижные Серия Outdoor
Раздвижные Серия Design
Опция
Складные решения
Распашные решения

Направляющие, аксессуары и запчасти для одностороннего Magnus ABS и двухстороннего Magnus ABS

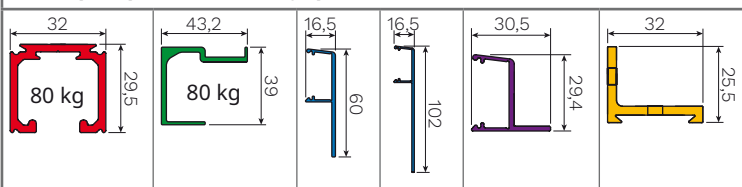
Дополните комплект треком и аксессуарами в соответствии с областью применения.

Примеры установки

Полные размеры указаны в инструкции по монтажу.



Размеры треков и аксессуаров



Треки

Анодированный просверленный трек - 80 кг	Арт.
1,8 метра	0500 180
2 метра	0500 200
2,4 метра	0500 240
3 метра	0500 300
4 метра	0500 400
6 метра	0500 1

Аксессуары

Компоненты	Арт.
Высокий карниз - 2 метра	0500 A 200
Высокий карниз - 3 метра	0500 A 300
Высокий карниз - 4 метра	0500 A 400
Средний карниз - 2 метра	0500 M 200
Средний карниз - 3 метра	0500 M 300
Средний карниз - 4 метра	0500 M 400
Профиль для подвесного потолка - 2 метра	0500 C 200
Профиль для подвесного потолка - 3 метра	0500 C 300
Профиль для подвесного потолка - 4 метра	0500 C 400
Монтаж на стену - 80 кг - 2 метра	0500 F 200
Монтаж на стену - 80 кг - 3 метра	0500 F 300
Монтаж на стену - 80 кг - 4 метра	0500 F 400
Переходной монтажный профиль - 80 кг	0500 4
Торцевая заглушка для среднего карниза	0500 63
Торцевая заглушка для высокого карниза	0500 64


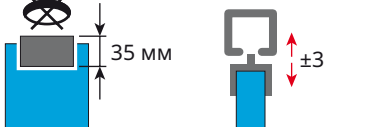
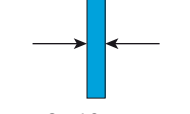


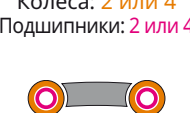

Запчасти

Компоненты	*Количество	Арт.	Для какого комплекта он предназначен?
Каретка раздвижной системы с плавным магнитным доводчиком	1 шт	0570 ABS	односторонний Magnus ABS/ двусторонний Magnus ABS
Активатор торможения	1 шт	0570 1 ABS	односторонний Magnus ABS
Каретка раздвижной системы без магнита	1 шт		
Стопор с регулировкой усилия захвата	1 шт		
Каретка раздвижной системы с магнитом	1 шт	0570 2 ABS	двусторонний Magnus ABS
Плавный магнитный стопор	1 шт		
Активатор торможения	1 шт		
Плавный магнитный стопор	1 шт	0570 ABS 3	односторонний Magnus ABS/ двусторонний Magnus ABS
Активатор торможения	1 шт		
Стопор с регулировкой усилия захвата	1 шт		

*Указано минимальное количество для заказа.

СИСТЕМА 1730 + 0500

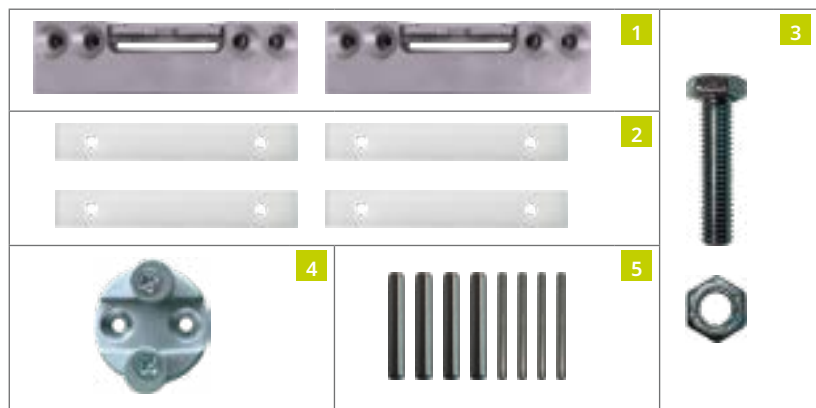
PATENTED

<p>РАЗДВИЖНАЯ СИСТЕМА Стандартная</p> 	<p>ФИКСАЦИЯ Зажим, не требующий сверления стекла</p>  <p>35 мм ±3</p>	<p>ТОЛЩИНА ДВЕРНОГО ПОЛОТНА</p>  <p>8 - 10 mm</p>	<p>МАТЕРИАЛ ДВЕРНОГО ПОЛОТНА Стекло</p> 	<p>ГРУЗОПОДЪЕМНОСТЬ До 120 кг</p> 
<p>КАРЕТКА Основа: Zamak Колеса: 2 или 4 Подшипники: 2 или 4</p> 	<p>АМОРТИЗАТОР</p> 	<p>ПЛАВНЫЙ ДОВОДЧИК</p> <p>ABS</p> <p>ДВУСТОРОННИЙ</p> <p>Тип: Механический Покрытие: Сталь</p>		



Монтажный комплект для крепления СИСТЕМА 1730 + 0500 2 1730 и нижнего регулируемого флажка

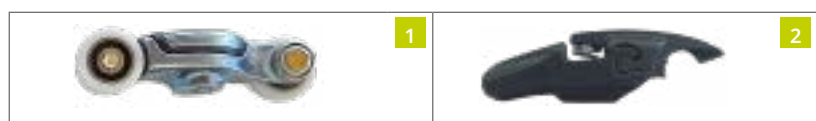
Крепление стекла зажимами и регулируемый нижний направляющий флажок



Составляющие комплекта

Комплект для 1й двери
Артикул изделия: 1730 120

Рисунок	Компоненты	Количество
1	Зажим для крепления стекла	2 шт
2	Уплотнитель для стекла	4 шт
3	Крепежные винты каретки + гайки	2 шт
4	Регулируемый напольный флажок	1 шт
5	Штифт дистанционный	4 шт
-	Винты	16 шт
-	Рожковый регулировочный ключ	1 шт



Составляющие комплекта

Комплект для 1й двери
Артикул изделия: 0500 2 1730

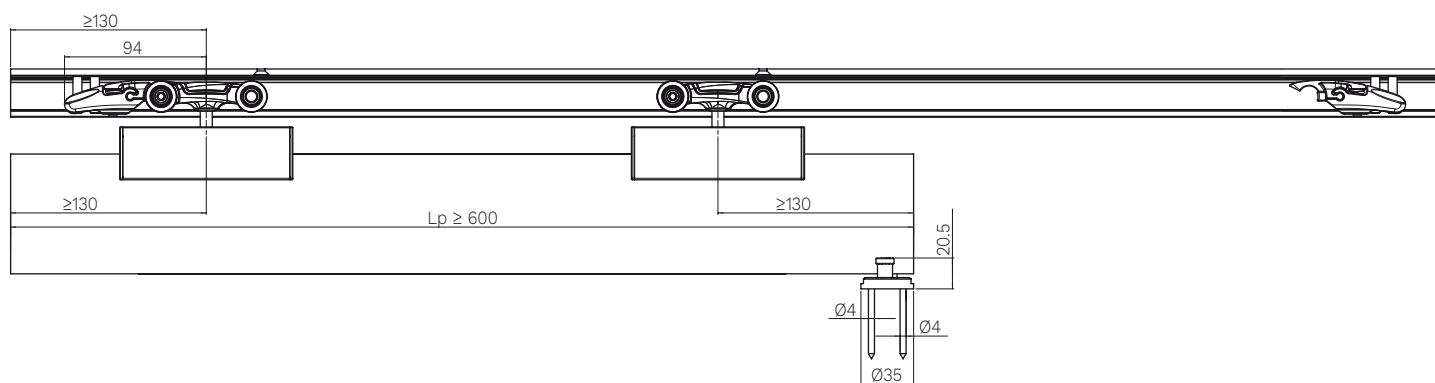
Рисунок	Компоненты	Количество
1	Верхний ролик - 60 кг	2 шт
2	Стопор с регулировкой усилия захвата	2 шт

Дополните набор крепежным комплектом, нижними направляющими и аксессуарами Krona Koblenz.

Технические схемы

Размеры указаны в миллиметрах

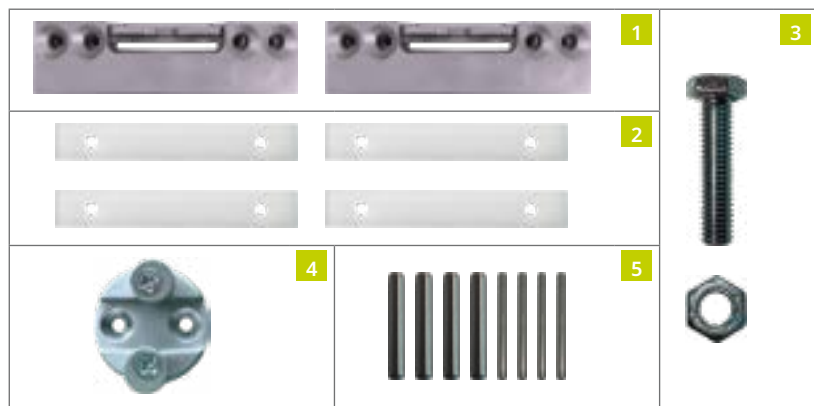
Решение с артикулом 0500 2 1730 + артикул 1730 120 - Грузоподъемность системы до 60 кг



Lp= Ширина дверного полотна

Монтажный комплект для крепления СИСТЕМА 1730 + 0500 60 и нижнего регулируемого флажка

Крепление стекла зажимами и регулируемый нижний направляющий флажок



Составляющие комплекта		
Комплект для 1й двери		
Артикул изделия: 1730 120		
Рисунок	Компоненты	Количество
1	Зажим для крепления стекла	2 шт
2	Уплотнитель для стекла	4 шт
3	Крепежные винты каретки + гайки	2 шт
4	Регулируемый напольный флажок	1 шт
5	Штифт дистанционный	4 шт
-	Винты	16 шт
-	Рожковый регулировочный ключ	1 шт



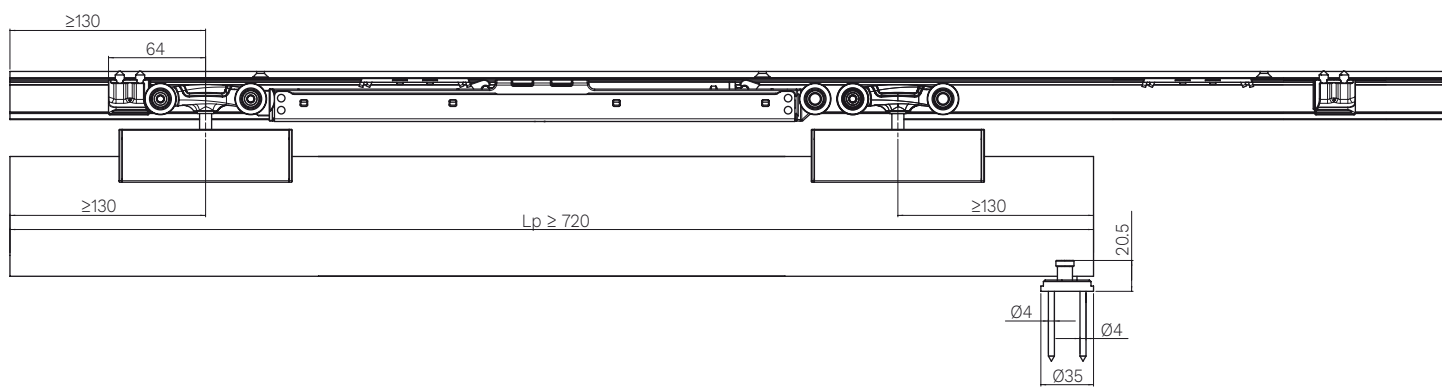
Составляющие комплекта		
Комплект для 1й двери		
Артикул изделия: 0500 60		
Рисунок	Компоненты	Количество
1	Верхний ролик - 60 кг	1 шт
2	Каретка с двухсторонним доводчиком (двойной доводчик) - 60 кг	1 шт
3	Стопор двойного доводчика	2 шт
4	Активатор двустороннего доводчика	2 шт

Дополните набор крепежным комплектом, нижними направляющими и аксессуарами Krona Koblenz.

Технические схемы

Размеры указаны в миллиметрах

Решение с артикулом 0500 60 + артикул 1730 120 - Грузоподъемность системы до 60 кг



Lp= Ширина дверного полотна

Содержание
Термины и определения
Раздвижные Серия Premium Дерево
Раздвижные Серия Premium Стекло
Раздвижные Серия Basic
Раздвижные Серия Outdoor
Раздвижные Серия Design
Опция
Складные решения
Распашные решения

Направляющие, аксессуары и запчасти 0500 2 1730 / 0500 60

Дополните комплект треком и аксессуарами в соответствии с областью применения.

Примеры установки	Размеры треков и аксессуаров
<p>Размеры указаны в миллиметрах и относятся к направляющей до 80 кг. Полные размеры указаны в инструкции по монтажу.</p>	

Треки

Анодированный просверленный трек - 80 кг	Арт.
1,8 метра	0500 180
2 метра	0500 200
2,4 метра	0500 240
3 метра	0500 300
4 метра	0500 400
6 метра	0500 1
Анодированный просверленный трек - 120 кг	Арт.
3 метра	0500 10 300
6 метра	0500 10

Аксессуары

Компоненты	Арт.
Высокий карниз - 2 метра	0500 A 200
Высокий карниз - 3 метра	0500 A 300
Высокий карниз - 4 метра	0500 A 400
Средний карниз - 2 метра	0500 M 200
Средний карниз - 3 метра	0500 M 300
Средний карниз - 4 метра	0500 M 400
Монтаж на стену - 80 кг - 2 метра	0500 F 200
Монтаж на стену - 80 кг - 3 метра	0500 F 300
Монтаж на стену - 80 кг - 4 метра	0500 F 400
Монтаж на стену - 120 кг - 3 метра	0500 F 10 300
Переходной монтажный профиль - 80 кг	0500 4
Переходной монтажный профиль - 120 кг	0500 5
Торцевая заглушка для направляющих	0500 61
Торцевая заглушка для среднего карниза	0500 63
Торцевая заглушка для высокого карниза	0500 64

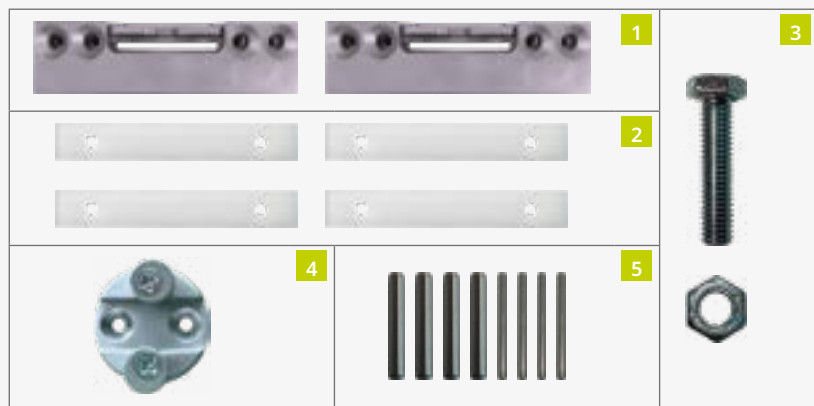
Запчасти

Компоненты	*Количество	Арт.	Для какого комплекта он предназначен?
Верхний ролик - 60 кг	2 шт	0500 51	0500 2 1730 / 0500 60
Каретка с двухсторонним доводчиком (двойной доводчик) - 60 кг	1 шт	0500 60 12 ABS	0500 60
Стопор двойного доводчика	2 шт		
Активатор двустороннего доводчика	2 шт	0500 12 60 ABS	0500 60
Активатор двустороннего доводчика	1 шт		
Стопор с регулировкой усилия захвата	2 шт	0500 12	0500 2 1730
Фиксирующие гайки с винтами для F- профиля	100 шт	0500 58	0500 2 1730 / 0500 60

*Указано минимальное количество для заказа.

Монтажный комплект для крепления СИСТЕМА 1730 + 0500 120 1730 и нижнего регулируемого флажка

Крепление стекла зажимами и регулируемый нижний направляющий флажок



Составляющие комплекта

Комплект для 1й двери
Артикул изделия: 1730 120

Рисунок	Компоненты	Количество
1	Зажим для крепления стекла	2 шт
2	Уплотнитель для стекла	4 шт
3	Крепежные винты каретки + гайки	2 шт
4	Регулируемый напольный флажок	1 шт
5	Штифт дистанционный	4 шт
-	Винты	16 шт
-	Рожковый регулировочный ключ	1 шт



Составляющие комплекта

Комплект для 1й двери
Артикул изделия: 0500 120 1730

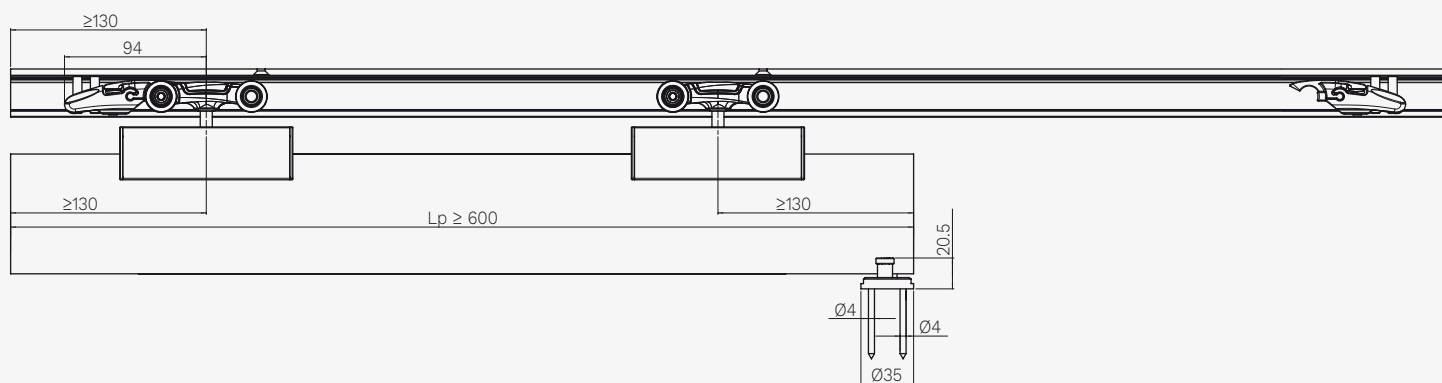
Рисунок	Компоненты	Количество
1	Верхний ролик - 120 кг	2 шт
2	Стопор с регулировкой усилия захвата	2 шт

Дополните набор крепежным комплектом, нижними направляющими и аксессуарами Krona Koblenz.

Технические схемы

Размеры указаны в миллиметрах

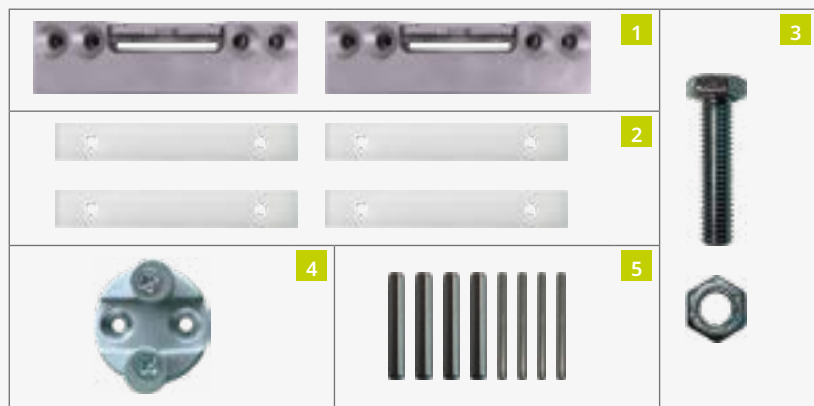
Решение с артикулом 0500 120 1730 + артикул 1730 120 - Грузоподъемность системы до 120 кг



L_p = Ширина дверного полотна

Монтажный комплект для крепления СИСТЕМА 1730 + 0500 120 и нижнего регулируемого флажка

Крепление стекла зажимами и регулируемый нижний направляющий флажок



Составляющие комплекта

Комплект для 1й двери
Артикул изделия: 1730 120

Рисунок	Компоненты	Количество
1	Зажим для крепления стекла	2 шт
2	Уплотнитель для стекла	4 шт
3	Крепежные винты каретки + гайки	2 шт
4	Регулируемый напольный флажок	1 шт
5	Штифт дистанционный	4 шт
-	Винты	16 шт
-	Рожковый регулировочный ключ	1 шт



Составляющие комплекта

Комплект для 1й двери
Артикул изделия: 0500 120

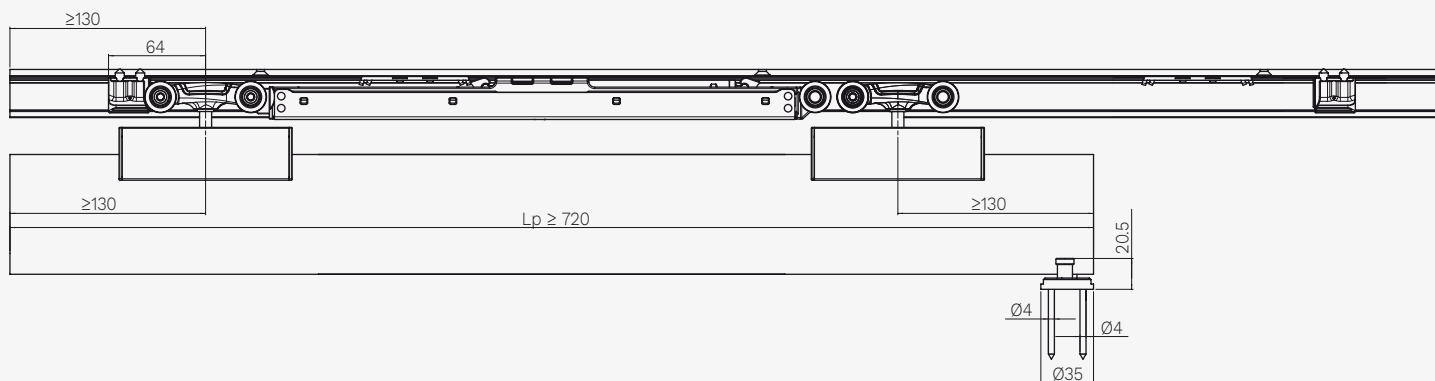
Рисунок	Компоненты	Количество
1	Верхний ролик - 120 кг	1 шт
2	Каретка с двухсторонним доводчиком (двойной доводчик) - 120 кг	1 шт
3	Стопор двойного доводчика	2 шт
4	Активатор двустороннего доводчика	2 шт

Дополните набор крепежным комплектом, нижними направляющими и аксессуарами Krona Koblenz.

Технические схемы

Размеры указаны в миллиметрах

Решение с артикулом 0500 120 + артикул 1730 120 - Грузоподъемность системы до 120 кг



Lp= Ширина дверного полотна

Направляющие, аксессуары и запчасти 0500 120 1730 / 0500 120

Дополните комплект треком и аксессуарами в соответствии с областью применения.

Примеры установки				Размеры треков и аксессуаров	
Размеры указаны в миллиметрах и относятся к направляющей до 120 кг. Полные размеры указаны в инструкции по монтажу.					

Треки	
Анодированный просверленный трек - 120 кг	Арт.
3 метра	0500 10 300
6 метра	0500 10
Анодированный просверленный трек - 80 кг (только для дверного полотна весом не более 80 кг)	Арт.
1,8 метра	0500 180
2 метра	0500 200
2,4 метра	0500 240
3 метра	0500 300
4 метра	0500 400
6 метра	0500 1


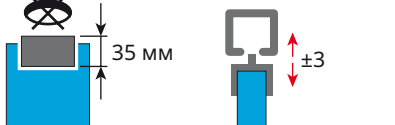
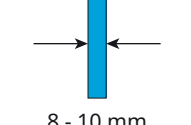



Аксессуары	
Компоненты	Арт.
Высокий карниз - 2 метра	0500 A 200
Высокий карниз - 3 метра	0500 A 300
Высокий карниз - 4 метра	0500 A 400
Средний карниз - 2 метра	0500 M 200
Средний карниз - 3 метра	0500 M 300
Средний карниз - 4 метра	0500 M 400
Монтаж на стену - 80 кг - 2 метра	0500 F 200
Монтаж на стену - 80 кг - 3 метра	0500 F 300
Монтаж на стену - 80 кг - 4 метра	0500 F 400
Монтаж на стену - 120 кг - 3 метра	0500 F 10 300
Переходной монтажный профиль - 80 кг	0500 4
Переходной монтажный профиль - 120 кг	0500 5
Торцевая заглушка для направляющих	0500 61
Торцевая заглушка для среднего карниза	0500 63
Торцевая заглушка для высокого карниза	0500 64

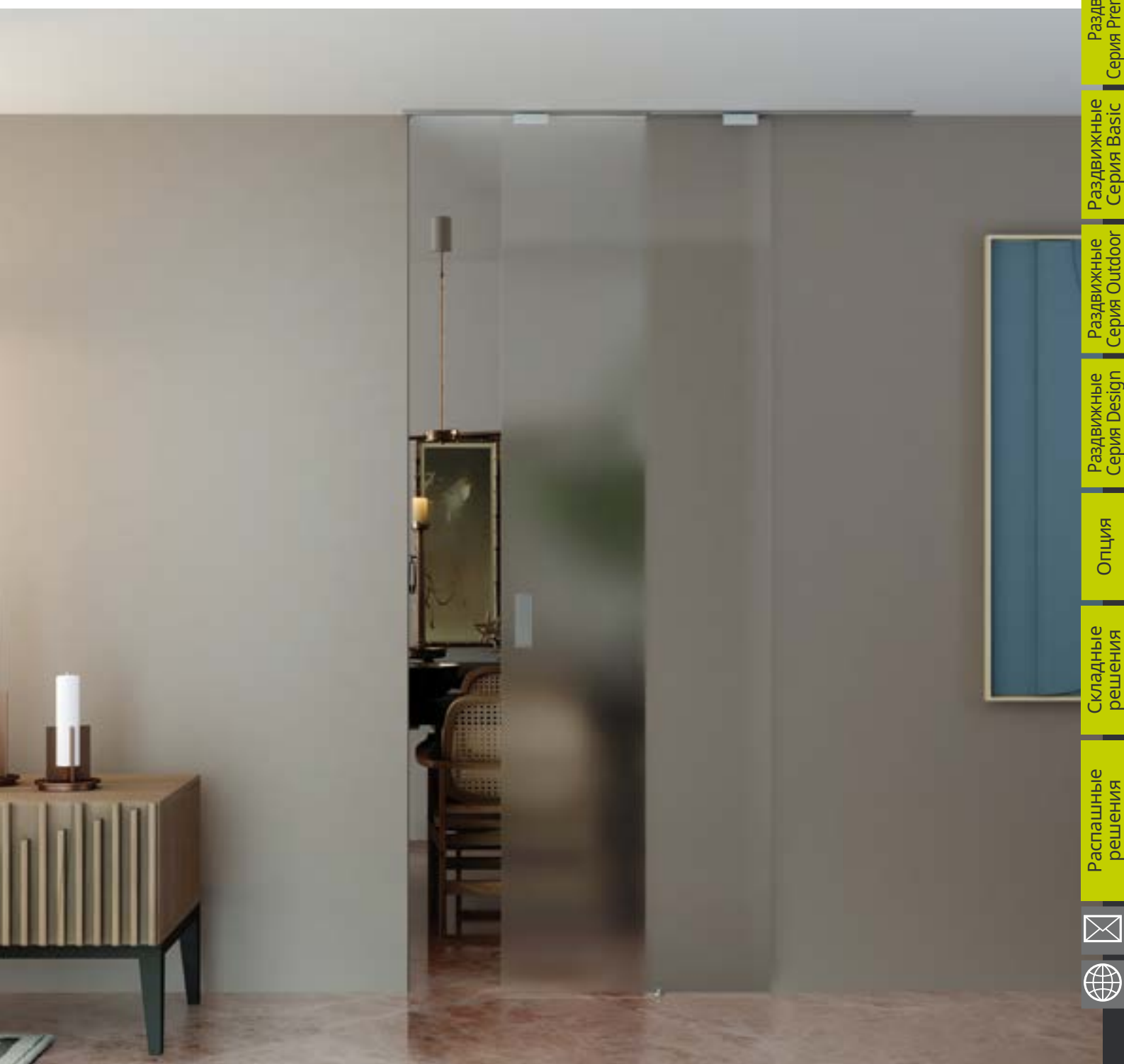
Запчасти			
Компоненты	*Количество	Арт.	Для какого комплекта он предназначен?
Верхний ролик - 120 кг	2 шт	0500 52	0500 120 1730 / 0500 120
Каретка с двухсторонним доводчиком (двойной доводчик) - 120 кг	1 шт	0500 120 12 ABS	0500 120
Стопор двойного доводчика	2 шт		
Активатор двустороннего доводчика	2 шт	0500 12 60 ABS	0500 120
Активатор двустороннего доводчика	1 шт		
Стопор с регулировкой усилия захвата	2 шт	0500 12	0500 120 1730
Фиксирующие гайки с винтами для F- профиля	100 шт	0500 58	0500 120 1730 / 0500 120

*Указано минимальное количество для заказа.

Содержание
Термины и определения
Раздвижные Серия Premium Дерево
Раздвижные Серия Premium Стекло
Раздвижные Серия Basic
Раздвижные Серия Outdoor
Опция
Складные решения
Распашные решения

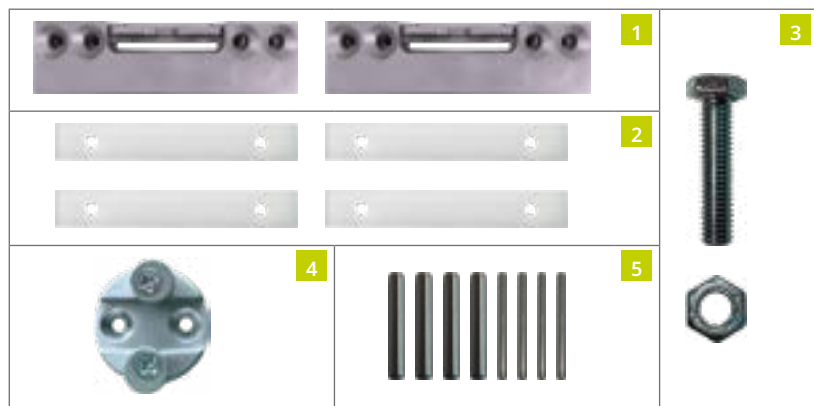
СИСТЕМА 1730 + 0400

<p>РАЗДВИЖНАЯ СИСТЕМА Стандартная</p> 	<p>ФИКСАЦИЯ Зажим, не требующий сверления стекла</p> 	<p>ТОЛЩИНА ДВЕРНОГО ПОЛОТНА</p> 	<p>МАТЕРИАЛ ДВЕРНОГО ПОЛОТНА Стекло</p> 	<p>ГРУЗОПОДЪЁМНОСТЬ До 80 кг</p> 
<p>КАРЕТКА Основа: POM Колеса: 4 Подшипники: 2</p> 	<p>ПЛАВНЫЙ ДОВОДЧИК ABS ОДНОСТОРОННИЙ Тип: Механический Покрытие: Пластик</p>			



Монтажный комплект для крепления СИСТЕМА 1730 + 0400 З 1730 и нижнего регулируемого флажка

Крепление стекла зажимами и регулируемый нижний направляющий флажок



Составляющие комплекта		
Комплект для 1й двери		
Артикул изделия: 1730 120		
Рисунок	Компоненты	Количество
1	Зажим для крепления стекла	2 шт
2	Уплотнитель для стекла	4 шт
3	Крепежные винты каретки + гайки	2 шт
4	Регулируемый напольный флажок	1 шт
5	Штифт дистанционный	4 шт
-	Винты	16 шт
-	Рожковый регулировочный ключ	1 шт



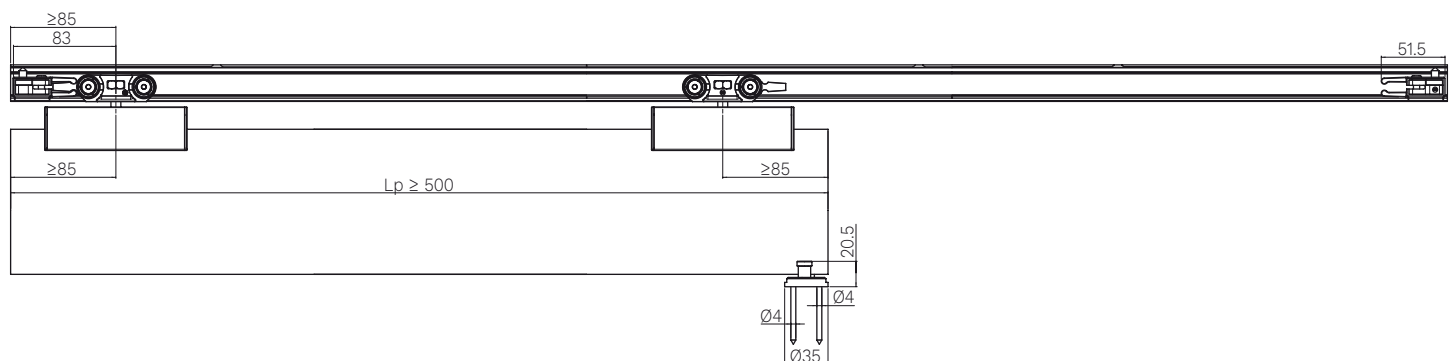
Составляющие комплекта		
Комплект для 1й двери		
Артикул изделия: 0400 З 1730		
Рисунок	Компоненты	Количество
1	Верхний ролик - 40 кг	2 шт
2	Стопор	2 шт

Дополните набор крепежным комплектом, нижними направляющими и аксессуарами Krona Koblenz.

Технические схемы

Размеры указаны в миллиметрах

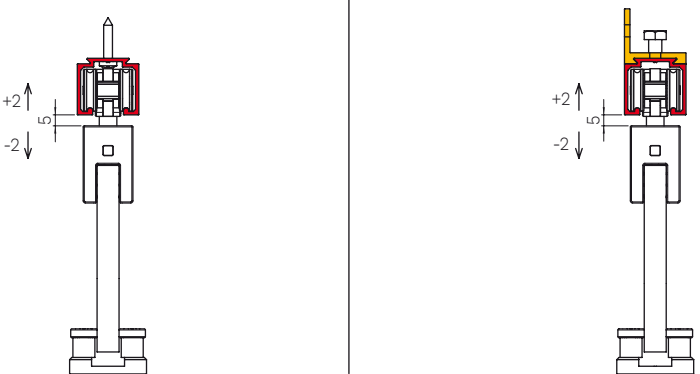
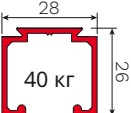
Решение с артикулом 0400 З 1730 + артикул 1730 120 - Грузоподъемность системы до 40 кг



Lp= Ширина дверного полотна

Направляющие, аксессуары и запчасти 0400 3 1730

Дополните комплект треком и аксессуарами в соответствии с областью применения.

Примеры установки	Размеры треков и аксессуаров
<p>Размеры указаны в миллиметрах</p> 	

Треки	
Анодированный просверленный трек - 40 кг	Арт.
2 метра	0400 1 200
3 метра	0400 6
4 метра	0400 1 400
6 метра	0400 1
Необработанный просверленный трек - 40 кг	Арт.
3 метра	0400 6G
6 метра	0400 1G

Аксессуары	
Компоненты	Арт.
Переходной монтажный профиль - 40 кг	0400 5

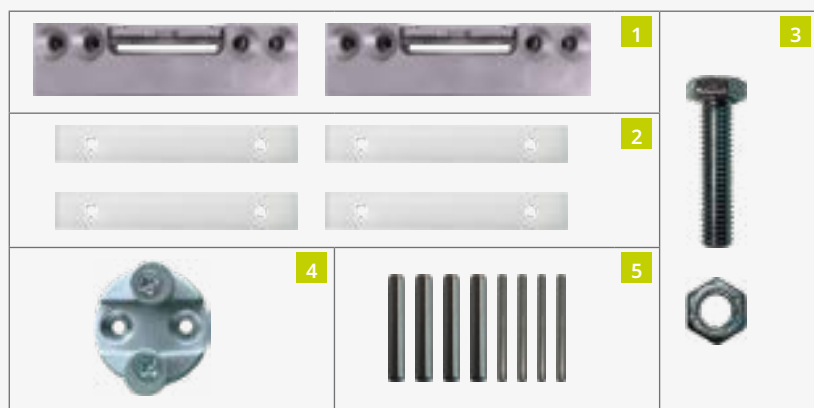
Запчасти			
Компоненты	*Количество	Арт.	Для какого комплекта он предназначен?
Верхний ролик - 40 кг	2 шт	0400 54	0400 3 1730
Монтажная пластина	2 шт	0400 53	0400 3 1730
Болт для крепления роликов	2 шт	0400 51	0400 3 1730
Регулируемый напольный флажок	20 шт	0810 80x800	0400 3 1730
Стопор	2 шт	0400 52	0400 3 1730

*Указано минимальное количество для заказа.

Содержание
Термины и определения
Раздвижные Серия Premium Дерево
Раздвижные Серия Premium Стекло
Раздвижные Серия Basic
Раздвижные Серия Outdoor
Раздвижные Серия Design
Опция
Складные решения
Распашные решения

Монтажный комплект для крепления СИСТЕМА 1730 + 0400 4 1730 и нижнего регулируемого флажка

Крепление стекла зажимами и регулируемый нижний направляющий флажок



Составляющие комплекта

Комплект для 1й двери
Артикул изделия: 1730 120

Рисунок	Компоненты	Количество
1	Зажим для крепления стекла	2 шт
2	Уплотнитель для стекла	4 шт
3	Крепежные винты каретки + гайки	2 шт
4	Регулируемый напольный флажок	1 шт
5	Штифт дистанционный	4 шт
-	Винты	16 шт
-	Рожковый регулировочный ключ	1 шт



Составляющие комплекта

Комплект для 1й двери
Артикул изделия: 0400 4 1730

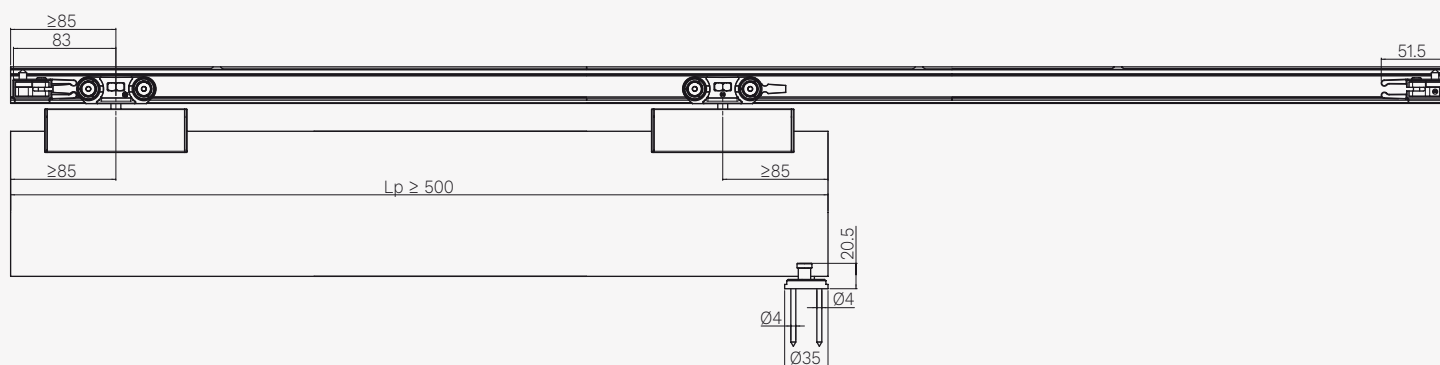
Рисунок	Компоненты	Количество
1	Верхний ролик - 80 кг	2 шт
2	Стопор	2 шт

Дополните набор крепежным комплектом, нижними направляющими и аксессуарами Krona Koblenz.

Технические схемы

Размеры указаны в миллиметрах

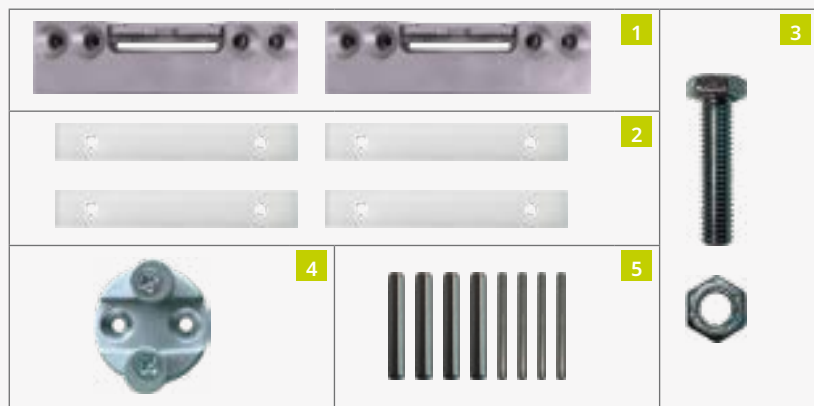
Решение с артикулом 0400 4 1730 + артикул 1730 120 - Грузоподъемность системы до 80 кг



Lp= Ширина дверного полотна

Монтажный комплект для крепления СИСТЕМА 1730 + 0400 4 1730 ABS и нижнего регулируемого флажка

Крепление стекла зажимами и регулируемый нижний направляющий флажок



Составляющие комплекта		
Комплект для 1й двери		
Артикул изделия: 1730 120		
Рисунок	Компоненты	Количество
1	Зажим для крепления стекла	2 шт
2	Уплотнитель для стекла	4 шт
3	Крепежные винты каретки + гайки	2 шт
4	Регулируемый напольный флажок	1 шт
5	Штифт дистанционный	4 шт
-	Винты	16 шт
-	Рожковый регулировочный ключ	1 шт



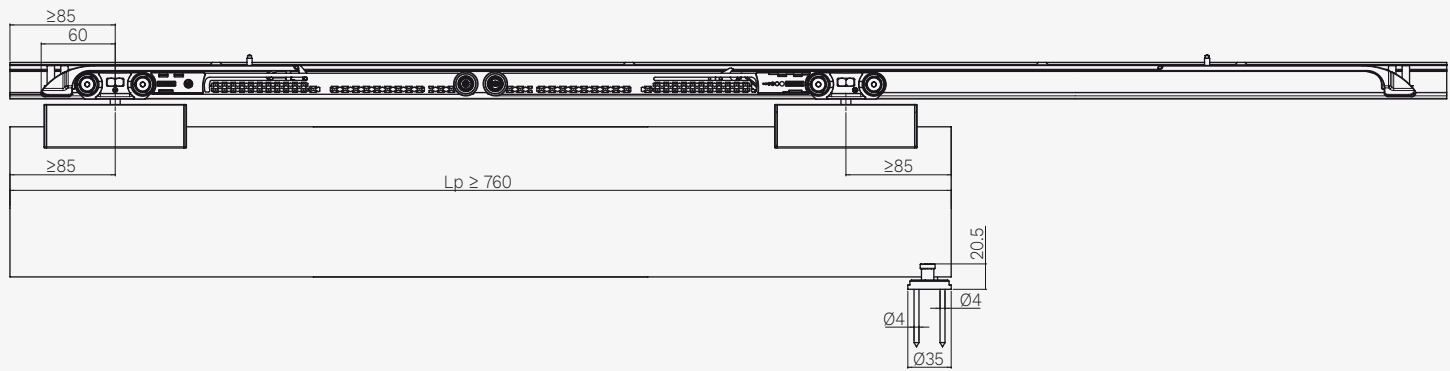
Составляющие комплекта		
Комплект для 1й двери		
Артикул изделия: 0400 4 1730 ABS		
Рисунок	Компоненты	Количество
1	Верхний ролик - 80 кг	2 шт
2	Односторонний доводчик (одинарный доводчик) - 60 кг	2 шт
3	Активатор одностороннего доводчика	2 шт

Дополните набор крепежным комплектом, нижними направляющими и аксессуарами Krona Koblenz.

Технические схемы

Размеры указаны в миллиметрах

Решение с артикулом 0400 4 1730 ABS + артикул 1730 120 - Грузоподъемность системы до 60 кг



Lp= Ширина дверного полотна

Содержание
Термины и определения
Раздвижные Серия Premium Дерево
Раздвижные Серия Premium Стекло
Раздвижные Серия Basic
Раздвижные Серия Outdoor
Раздвижные Серия Design
Опция
Складные решения
Распашные решения

Направляющие, аксессуары и запчасти 0400 4 1730 / 0400 4 1730 ABS

Дополните комплект треком и аксессуарами в соответствии с областью применения.

Примеры установки	Размеры треков и аксессуаров
<p>Размеры указаны в миллиметрах</p>	<p>32 29,5 80 кг</p> <p>43,2 39 80 кг</p> <p>16,5 60</p> <p>16,5 102</p>

Треки

Анодированный просверленный трек - 80 кг	Арт.
2 метра	0400 2 200
3 метра	0400 7
4 метра	0400 2 400
6 метра	0400 2

Аксессуары

Компоненты	Арт.
Средний карниз - 2 метра	0500 M 200
Средний карниз - 3 метра	0500 M 300
Средний карниз - 4 метра	0500 M 400
Высокий карниз - 2 метра	0500 A 200
Высокий карниз - 3 метра	0500 A 300
Высокий карниз - 4 метра	0500 A 400
Монтаж на стену - 80 кг - 2 метра	0500 F 200
Монтаж на стену - 80 кг - 3 метра	0500 F 300
Монтаж на стену - 80 кг - 4 метра	0500 F 400
Переходной монтажный профиль - 80 кг	0500 4
Торцевая заглушка для направляющих	0500 61
Торцевая заглушка для среднего карниза	0500 63
Торцевая заглушка для высокого карниза	0500 64

Запчасти

Компоненты	*Количество	Арт.	Для какого комплекта он предназначен?
Верхний ролик - 80 кг	2 шт	0400 55	0400 4 1730 / 0400 4 1730 ABS
Стопор	2 шт	0400 52	0400 4 1730
Односторонний доводчик (одинарный доводчик) - 60 кг	1 шт	0400 ABS	0400 4 1730 ABS
Активатор одностороннего доводчика	1 шт	0400 52 ABS	0400 4 1730 ABS
Фиксирующие гайки с винтами для F- профиля 0500 F	100 шт	0500 58	0400 4 1730 / 0400 4 1730 ABS

*Указано минимальное количество для заказа.

СЕРИЯ BASIC

Раздвижные системы для
дверей из дерева, металла и
ПВХ



Характеристики:

1. Корпус и колеса **КАРЕТКИ** изготовлены из **ПОМ** (полиоксиметилена). Версия весом 80 кг оснащена шарикоподшипником на пару колес, чтобы гарантировать лучшую плавность и скольжение.
2. **УСТРОЙСТВО ДОВОДЧИКА ABS** для мягкого открывания или закрывания. Корпус из композита скрыт в направляющей.
3. **ФИКСАЦИЯ**
 - **ОДНОНАПРАВЛЕННЫЙ КРОНШТЕЙН** для подвешивания дверного полотна.
 - **ВРЕЗНОЙ КРОНШТЕЙН** для установки с минимальным зазором.
4. **СТОПОР**.
5. **РЕГУЛИРУЕМЫЙ НИЖНИЙ ФЛАЖОК**. Отверстия специальной формы позволяют регулировать положение флажка.

КАРЕТКА

Версия для 40 кг



Версия для 80 кг



СТОПОР



ФИКСАЦИЯ

МОНТАЖНАЯ ПЛАСТИНА



КРЕПЛЕНИЕ ДЛЯ МИНИМАЛЬНОГО ЗАЗОРА МЕЖДУ ТРЕКОМ И ПОЛОТНОМ



НАПОЛЬНАЯ НАПРАВЛЯЮЩАЯ







ДОВОДЧИК



Активатор амортизатора



ОБОЗНАЧЕНИЯ

Система	Материал дверного полотна	Раздвижная система	Фиксация	Стр.
0400		Стандартная 	Стандартный односторонний кронштейн	82
0450		Стандартная 	Крепление для минимального зазора между треком и полотном	100

ТЕРМИНЫ И ОПРЕДЕЛЕНИЯ

• МАТЕРИАЛ ДВЕРНОГО ПОЛОТНА



Дерево



Металл



PVC

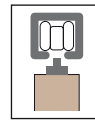
• РАЗДВИЖНАЯ СИСТЕМА



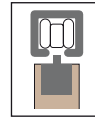
Стандартная

Решение, позволяющее создавать пенальные и настенные раздвижные двери. Оно может быть выполнено с помощью обычной монтажной пластины, закрепленной в верхней части двери, или врезного в дверное полотно комплекта, когда оно устанавливается в одной плоскости с верхней направляющей.

• КРЕПЛЕНИЕ К ДЕРЕВУ



Стандартный односторонний кронштейн
Монтажный кронштейн, закрепленный в верхней части дверного полотна.



Крепление для минимального зазора между треком и полотном
Встраиваемый в полотно кронштейн позволяет уменьшить верхний зазор.

• ДОВОДЧИК



Устройство доводчика ABS для мягкого открывания или закрывания. Корпус из композита скрыт в направляющей.



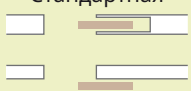
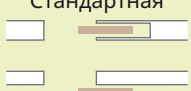
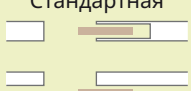
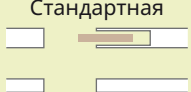
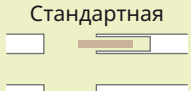
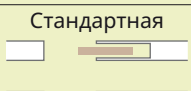
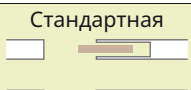
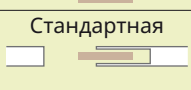
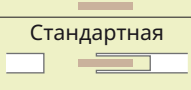
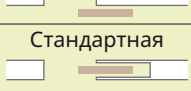
СИСТЕМА BASIC 0400

<p>РАЗДВИЖНАЯ СИСТЕМА Стандартная</p> 	<p>ФИКСАЦИЯ Стандартный односторонний кронштейн</p> 	<p>ТОЛЩИНА ДВЕРНОГО ПОЛОТНА</p>  <p>минимальная 25 мм</p>	<p>МАТЕРИАЛ ДВЕРНОГО ПОЛОТНА Дерево, Металл, ПВХ</p> 	<p>ГРУЗОПОДЪЁМНОСТЬ До 80 кг</p> 	<p>КАРЕТКА Основа: POM Колеса: 4 Подшипники: 2</p> 
<p>ПЛАВНЫЙ ДОВОДЧИК</p> <p>ABS ●●●●●●●●</p> <p>ОДНОСТОРОННИЙ</p> <p>Тип: Механический Покрытие: Пластик</p>					



ОБОЗНАЧЕНИЯ

Комплект раздвижной системы Basic 0400

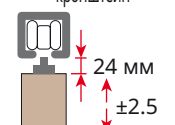
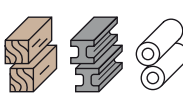

Набор	Грузоподъёмность	Толщина дверного полотна	Раздвижная система	Доводчик	Трек	Стр.
0400 3	40 кг	минимальная 25 мм	Стандартная 	Нет	Доступны 4 длины	84
Направляющие, аксессуары и запчасти 0400 3						85
0400 4	80 кг	минимальная 25 мм	Стандартная 	Нет	Доступны 4 длины	86
0400 4 1ABS	60 кг	минимальная 25 мм	Стандартная 	Да	Доступны 4 длины	87
0400 4 2ABS	60 кг	минимальная 25 мм	Стандартная 	Да	Доступны 4 длины	88
Направляющие, аксессуары и запчасти 0400 4 / 0400 4 1ABS / 0400 4 2ABS						89
040040 160	40 кг	минимальная 25 мм	Стандартная 	Нет	1,6 м	90
040040 200	40 кг	минимальная 25 мм	Стандартная 	Нет	2 м	91
040040 230	40 кг	минимальная 25 мм	Стандартная 	Нет	2,3 м	92
040040 300	40 кг	минимальная 25 мм	Стандартная 	Нет	3 м	93
Направляющие, аксессуары и запчасти 040040 160 / 040040 200 / 040040 230 / 040040 300						94
040080 150	80 кг	минимальная 25 мм	Стандартная 	Нет	1,5 м	95
040080 200	80 кг	минимальная 25 мм	Стандартная 	Нет	2 м	96
040080 230	80 кг	минимальная 25 мм	Стандартная 	Нет	2,3 м	97
040080 300	80 кг	минимальная 25 мм	Стандартная 	Нет	3 м	98
Направляющие, аксессуары и запчасти 040080 150 / 040080 200 / 040080 230 / 040080 300						99

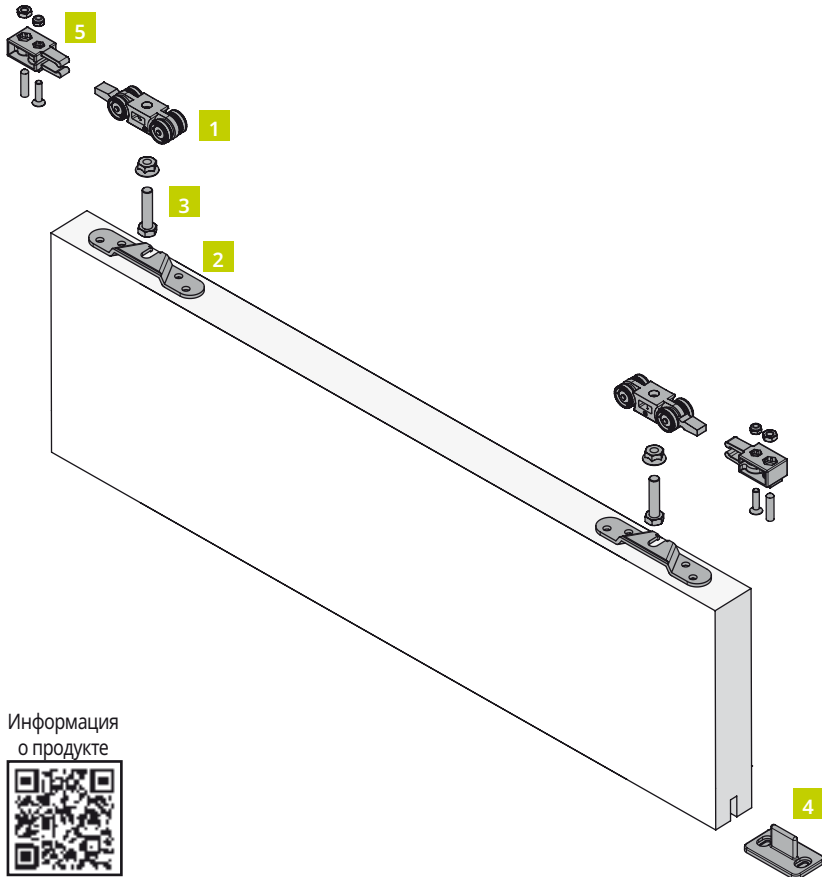
Опция

Система	Описание	Арт.	Стр.
New Kit Klose	Самозакрывающийся - для дверей с монтажом на стену	0880 1	149
	Самозакрывающийся - для дверей с монтажом в пенал/карман	0880 2	150
2000	Механизм параллельного открывания раздвижной двери	2000	152

KIT 0400 3

Комплект аксессуаров для раздвижных дверей массой до 40 кг.

<p>РАЗДВИЖНАЯ СИСТЕМА Стандартная</p> 	<p>ФИКСАЦИЯ Стандартный односторонний кронштейн</p> 	<p>ТОЛЩИНА ДВЕРНОГО ПОЛОТНА</p>  <p>минимальная 25 мм</p>	<p>МАТЕРИАЛ ДВЕРНОГО ПОЛОТНА Дерево, Металл, ПВХ</p> 	<p>ГРУЗОПОДЪЕМНОСТЬ До 40 кг</p> 	<p>КАРЕТКА Основа: POM Колеса: 4</p> 
---	--	---	---	--	---



Составляющие комплекта

Комплект для 1й двери

Артикул изделия: 0400 3

Рисунок	Компоненты	Количество
1	Верхний ролик - 40 кг	2 шт
2	Монтажная пластина	2 шт
3	Болт для крепления роликов	2 шт
4	Регулируемый напольный флажок	1 шт
5	Стопор	2 шт

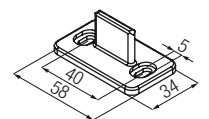
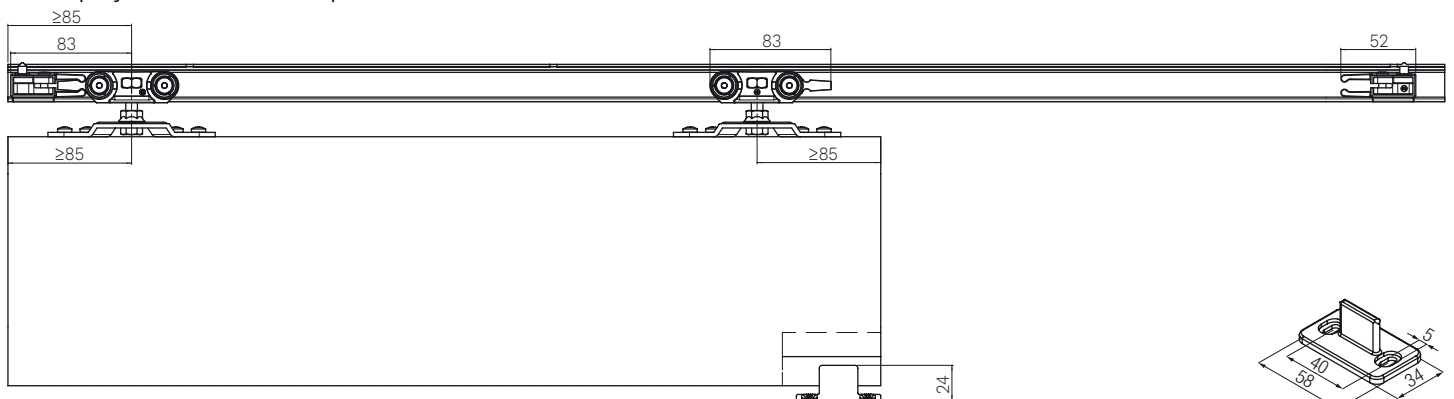
Дополните комплект в разделе «Треки, аксессуары и запчасти».

Информация
о продукте



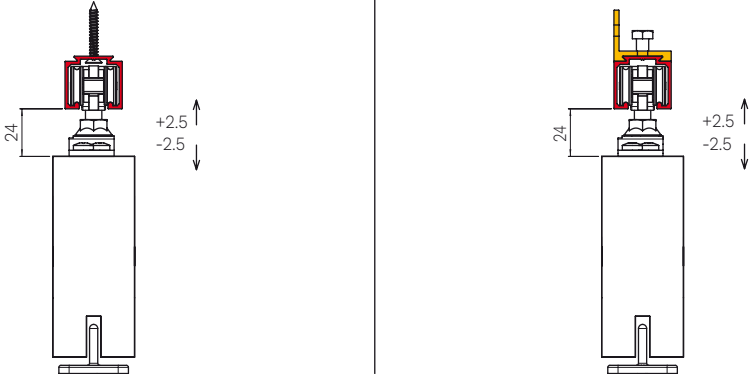
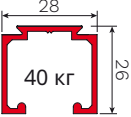
Технические схемы

Размеры указаны в миллиметрах



Направляющие, аксессуары и запчасти 0400 3

Дополните комплект треком и аксессуарами в соответствии с областью применения.

Примеры установки	Размеры треков и аксессуаров
<p>Размеры указаны в миллиметрах</p> 	 <p>28 40 кг 26</p>

Треки

Анодированный просверленный трек - 40 кг	Арт.
2 метра	0400 1 200
3 метра	0400 6
4 метра	0400 1 400
6 метра	0400 1
Необработанный просверленный трек - 40 кг	Арт.
3 метра	0400 6G
6 метра	0400 1G

Аксессуары

Компоненты	Арт.
Переходной монтажный профиль - 40 кг	0400 5


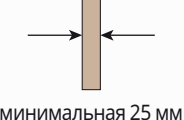

Запчасти

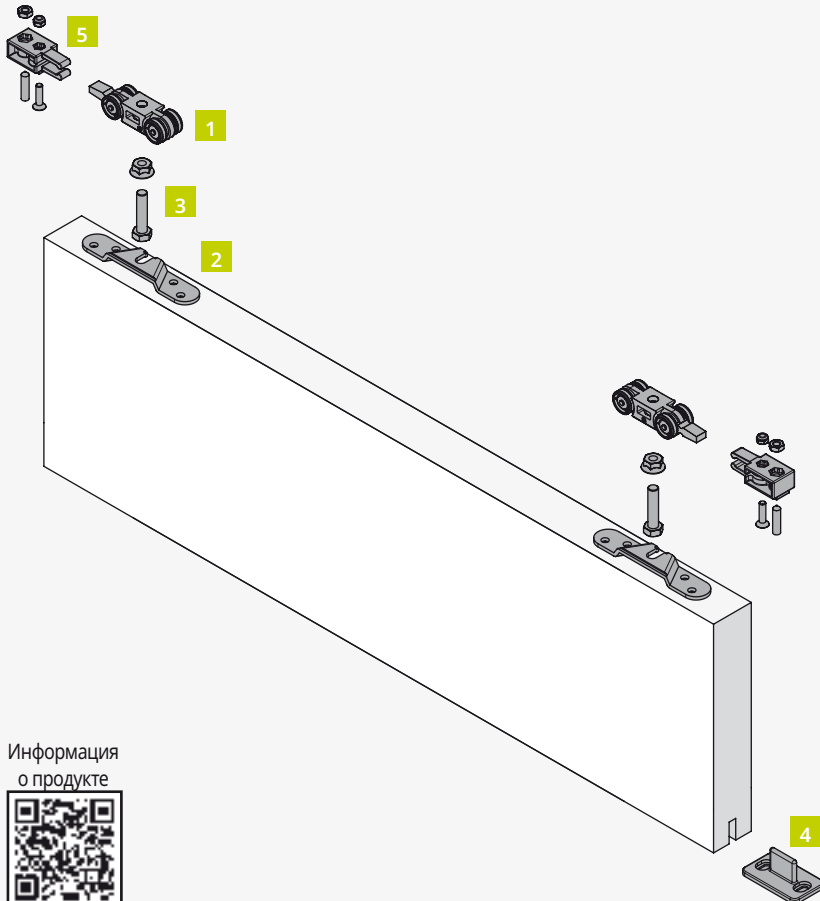
Компоненты	*Количество	Арт.	Для какого комплекта он предназначен?
Верхний ролик - 40 кг	2 шт	0400 54	0400 3
Монтажная пластина	2 шт	0400 53	0400 3
Болт для крепления роликов	2 шт	0400 51	0400 3
Регулируемый напольный флажок	20 шт	0810 80x800	0400 3
Стопор	2 шт	0400 52	0400 3

*Указано минимальное количество для заказа.

KIT 0400 4

Комплект аксессуаров для раздвижных дверей массой до 40 кг.

<p>РАЗДВИЖНАЯ СИСТЕМА Стандартная</p> 	<p>ФИКСАЦИЯ Стандартный односторонний кронштейн</p> 	<p>ТОЛЩИНА ДВЕРНОГО ПОЛОТНА</p>  <p>минимальная 25 мм</p>	<p>МАТЕРИАЛ ДВЕРНОГО ПОЛОТНА Дерево, Металл, ПВХ</p> 	<p>ГРУЗОПОДЪЁМНОСТЬ До 80 кг</p> 	<p>КАРЕТКА Основа: POM Колеса: 4 Подшипники: 2</p> 
---	--	---	---	--	---



Информация
о продукте



Составляющие комплекта

Комплект для 1й двери

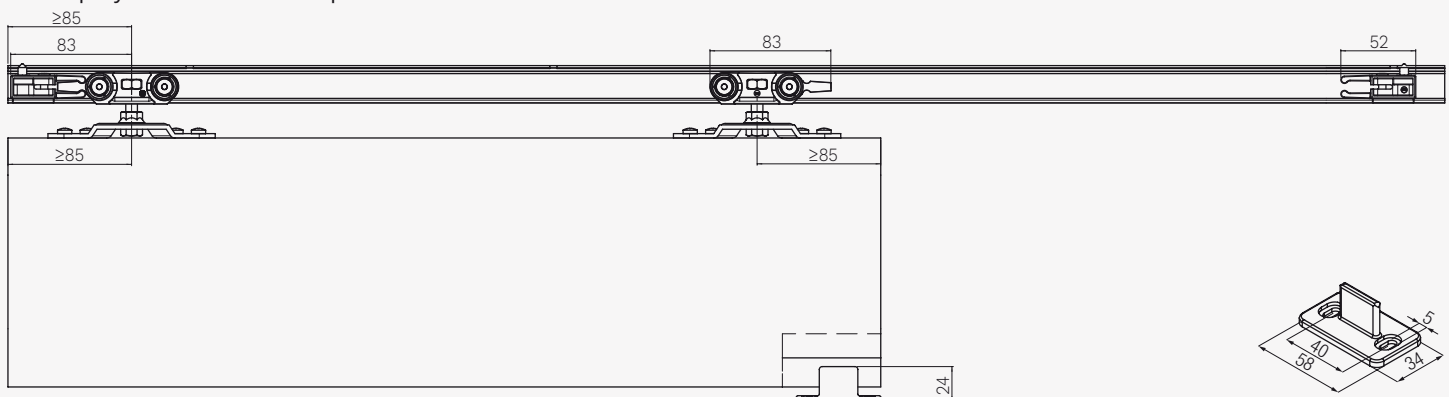
Артикул изделия: 0400 4

Рисунок	Компоненты	Количество
1	Верхний ролик - 80 кг	2 шт
2	Монтажная пластина	2 шт
3	Болт для крепления роликов	2 шт
4	Регулируемый напольный флажок	1 шт
5	Стопор	2 шт

Дополните комплект в разделе «Треки, аксессуары и запчасти».

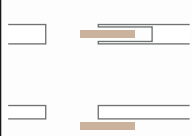
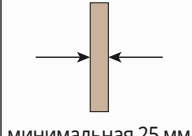

Технические схемы

Размеры указаны в миллиметрах



KIT 0400 4 1ABS

Комплект аксессуаров для раздвижных дверей с ABS в одну сторону до 60 кг.

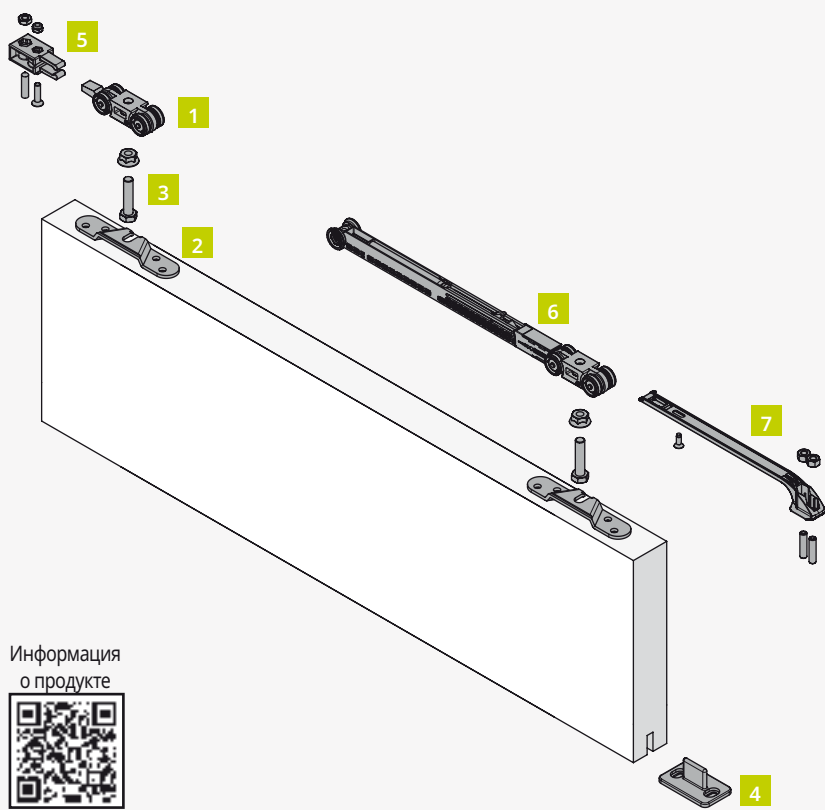
РАЗДВИЖНАЯ СИСТЕМА Стандартная 	ФИКСАЦИЯ Стандартный односторонний кронштейн 	ТОЛЩИНА ДВЕРНОГО ПОЛОТНА 	ШИРИНА ДВЕРНОГО ПОЛОТНА 	МАТЕРИАЛ ДВЕРНОГО ПОЛОТНА Дерево, Металл, ПВХ 	ГРУЗОПОДЪЁМНОСТЬ До 60 кг 	КАРЕТКА Основа: POM Колеса: 4 Подшипники: 2 
--	---	--	---	---	--	--

ПЛАВНЫЙ ДОВОДЧИК

ABS ●●●●●●●●

ОДНОСТОРОННИЙ

Тип: Механический
Покрытие: Пластик



Составляющие комплекта		
Комплект для 1й двери		
Артикул изделия: 0400 4 1ABS		
Рисунок	Компоненты	Количество
1	Верхний ролик - 80 кг	2 шт
2	Монтажная пластина	2 шт
3	Болт для крепления роликов	2 шт
4	Регулируемый напольный флажок	1 шт
5	Стопор	1 шт
6	Односторонний доводчик (одинарный доводчик) - 60 кг	1 шт
7	Активатор одностороннего доводчика	1 шт

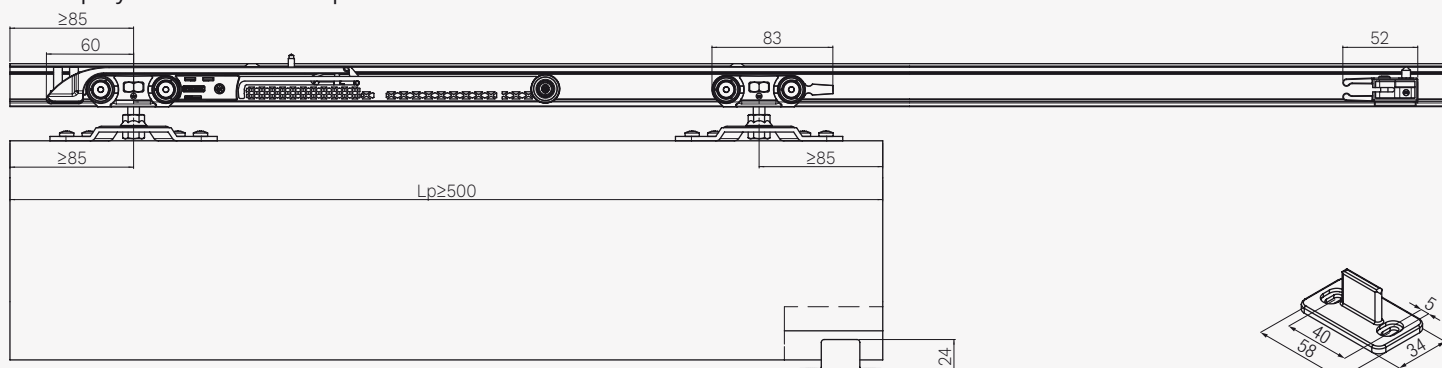
Дополните комплект в разделе «Треки, аксессуары и запчасти».

Информация о продукте



Технические схемы

Размеры указаны в миллиметрах



Lp= Ширина дверного полотна

KIT 0400 4 2ABS

Комплект аксессуаров для раздвижных дверей с ABS открывание/закрывание до 60 кг.

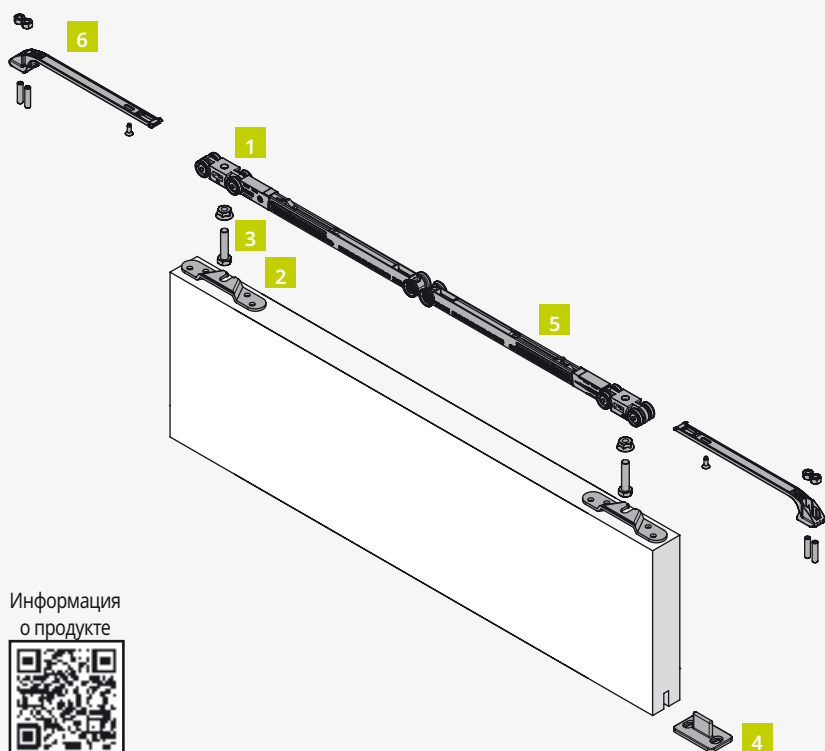
РАЗДВИЖНАЯ СИСТЕМА Стандартная 	ФИКСАЦИЯ Стандартный односторонний кронштейн 	ТОЛЩИНА ДВЕРНОГО ПОЛОТНА минимальная 25 мм	ШИРИНА ДВЕРНОГО ПОЛОТНА минимальная 760 мм	МАТЕРИАЛ ДВЕРНОГО ПОЛОТНА Дерево, Металл, ПВХ 	ГРУЗОПОДЪЁМНОСТЬ До 60 кг 	КАРЕТКА Основа: POM Колеса: 4 Подшипники: 2
--	--	--	--	---	---	---

ПЛАВНЫЙ ДОВОДЧИК

ABS ●●●●●●●●

ОДНОСТОРОННИЙ

Тип: Механический
Покрытие: Пластик



Составляющие комплекта		
Комплект для 1й двери		
Артикул изделия: 0400 4 2ABS		
Рисунок	Компоненты	Количество
1	Верхний ролик - 80 кг	2 шт
2	Монтажная пластина	2 шт
3	Болт для крепления роликов	2 шт
4	Регулируемый напольный флажок	1 шт
5	Односторонний доводчик (одинарный доводчик) - 60 кг	2 шт
6	Активатор одностороннего доводчика	2 шт

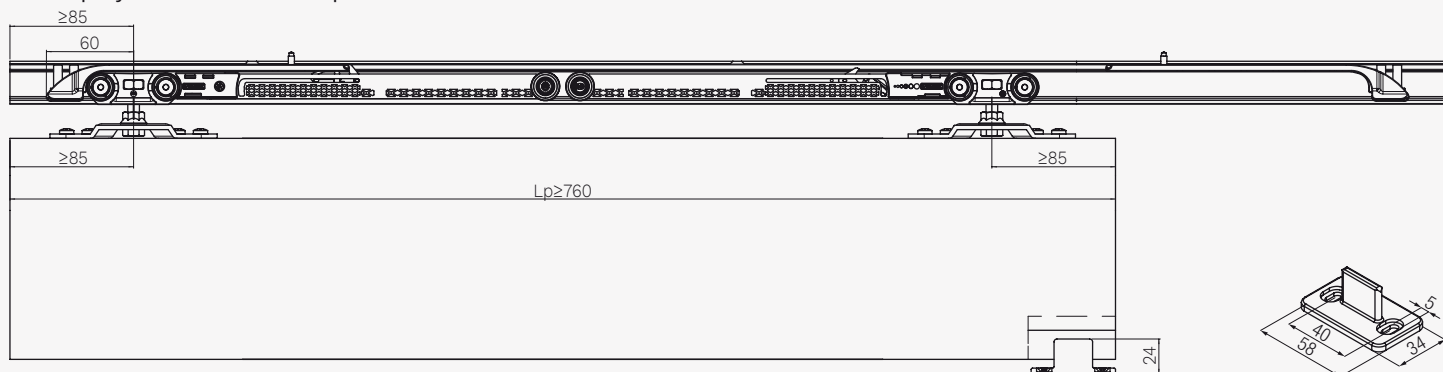
Дополните комплект в разделе «Треки, аксессуары и запчасти».

Информация о продукте



Технические схемы

Размеры указаны в миллиметрах

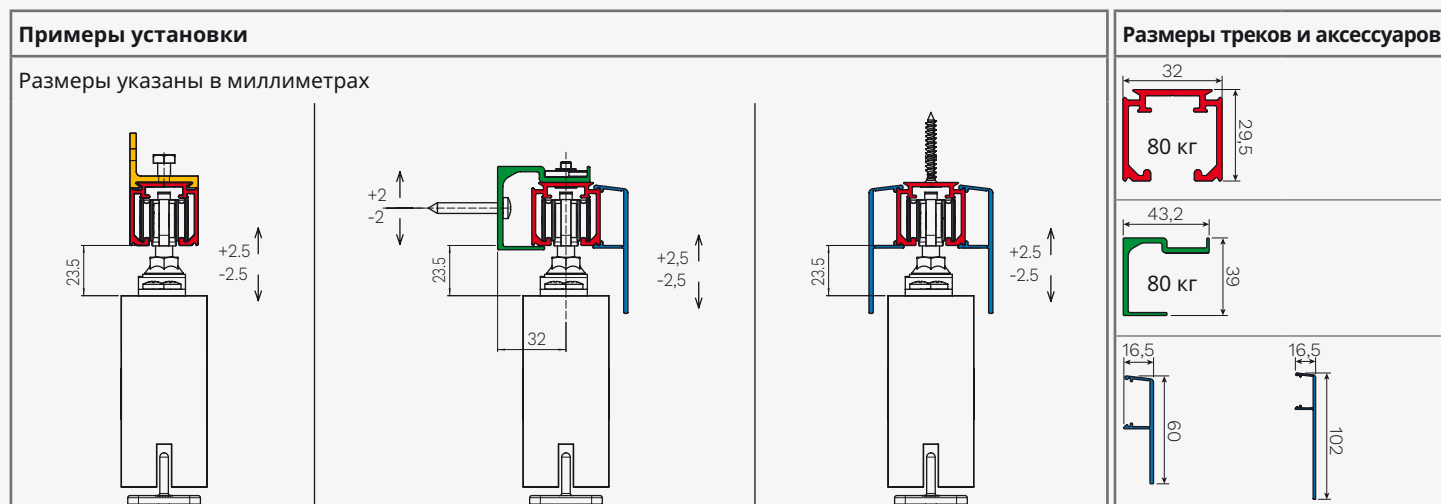


Lp= Ширина дверного полотна

Содержание
Термины и определения
Раздвижные Серия Premium Дерево
Раздвижные Серия Premium Стекло
Раздвижные Серия Basic
Раздвижные Серия Outdoor
Раздвижные Серия Design
Опция
Складные решения
Распашные решения

Направляющие, аксессуары и запчасти 0400 4 / 0400 4 1ABS / 0400 4 2ABS

Дополните комплект треком и аксессуарами в соответствии с областью применения.



Треки

Анодированный просверленный трек - 80 кг	Арт.
2 метра	0400 2 200
3 метра	0400 7
4 метра	0400 2 400
6 метра	0400 2

Аксессуары

Компоненты	Арт.
Средний карниз - 2 метра	0500 M 200
Средний карниз - 3 метра	0500 M 300
Средний карниз - 4 метра	0500 M 400
Высокий карниз - 2 метра	0500 A 200
Высокий карниз - 3 метра	0500 A 300
Высокий карниз - 4 метра	0500 A 400
Монтаж на стену - 80 кг - 2 метра	0500 F 200
Монтаж на стену - 80 кг - 3 метра	0500 F 300
Монтаж на стену - 80 кг - 4 метра	0500 F 400
Переходной монтажный профиль - 80 кг	0500 4
Торцевая заглушка для направляющих	0500 61
Торцевая заглушка для среднего карниза	0500 63
Торцевая заглушка для высокого карниза	0500 64

Запчасти

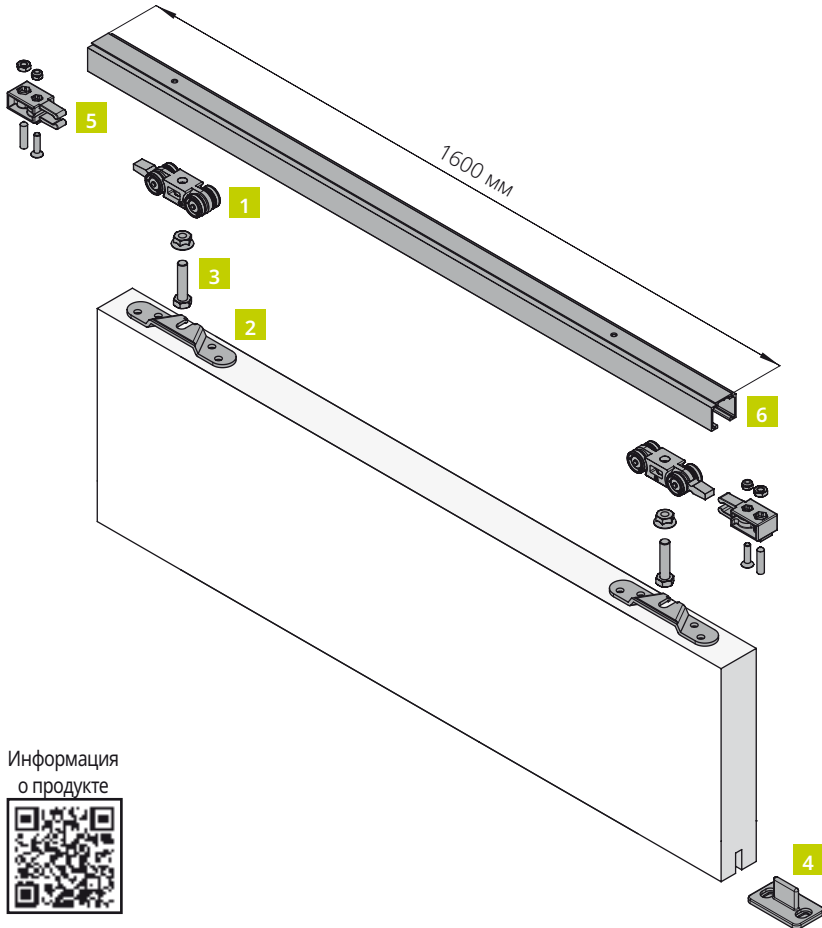
Компоненты	*Количество	Арт.	Для какого комплекта он предназначен?
Верхний ролик - 80 кг	2 шт	0400 55	0400 4 / 0400 4 1ABS / 0400 4 2ABS
Монтажная пластина	2 шт	0400 53	0400 4 / 0400 4 1ABS / 0400 4 2ABS
Болт для крепления роликов	2 шт	0400 51	0400 4 / 0400 4 1ABS / 0400 4 2ABS
Регулируемый напольный флажок	20 шт	0810 80x800	0400 4 / 0400 4 1ABS / 0400 4 2ABS
Стопор	2 шт	0400 52	0400 4 / 0400 4 1ABS
Односторонний доводчик (одинарный доводчик) - 60 кг	1 шт	0400 ABS	0400 4 1ABS / 0400 4 2ABS
Активатор одностороннего доводчика	1 шт	0400 52 ABS	0400 4 1ABS / 0400 4 2ABS
Фиксирующие гайки с винтами для F- профиля 0500 F	100 шт	0500 58	0400 4 / 0400 4 1ABS / 0400 4 2ABS

*Указано минимальное количество для заказа.

KIT 040040 160

Комплект аксессуаров для раздвижных дверей массой до 40 кг + трек 1,6 метра.

РАЗДВИЖНАЯ СИСТЕМА Стандартная 	ФИКСАЦИЯ Стандартный односторонний кронштейн  24 мм ± 2.5	ТОЛЩИНА ДВЕРНОГО ПОЛОТНА  минимальная 25 мм	МАТЕРИАЛ ДВЕРНОГО ПОЛОТНА Дерево, Металл, ПВХ 	ГРУЗОПОДЪЕМНОСТЬ До 40 кг 	КАРЕТКА Основа: POM Колеса: 4 	ВХОДИТ В КОМПЛЕКТ Трек  1600 мм
--	---	---	--	---	---	--



Информация о продукте



Составляющие комплекта

Комплект для 1й двери

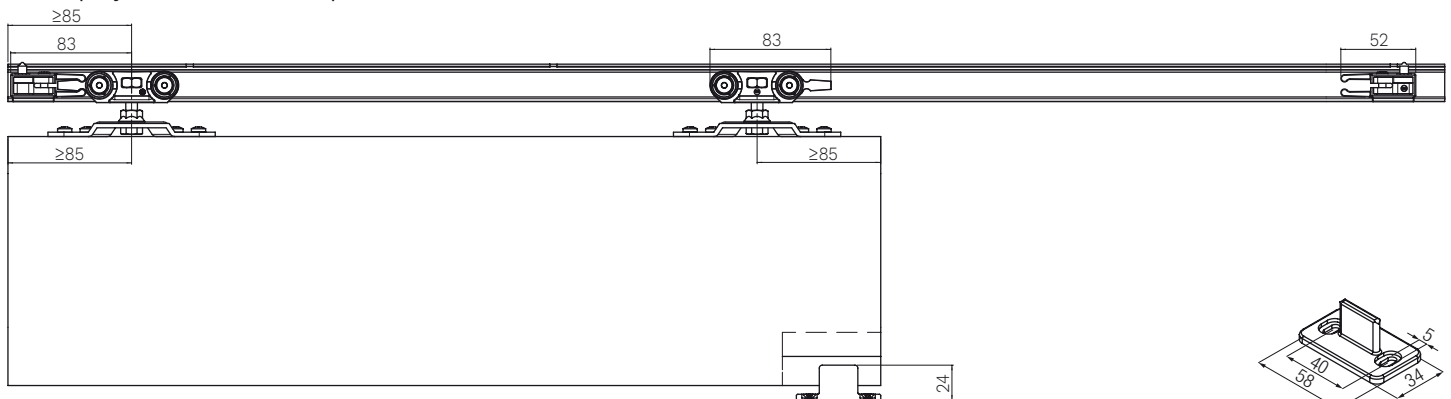
Артикул изделия: 040040 160

Рисунок	Компоненты	Количество
1	Верхний ролик - 40 кг	2 шт
2	Монтажная пластина	2 шт
3	Болт для крепления роликов	2 шт
4	Регулируемый напольный флажок	1 шт
5	Стопор	2 шт
6	Трек 1,6 метра	1 шт

Дополните комплект в разделе «Трек, аксессуары и запчасти».

Технические схемы

Размеры указаны в миллиметрах



Содержание

Термины и определения

Раздвижные
Серия Premium
Дерево

Раздвижные
Серия Premium
Стекло

Раздвижные
Серия Basic

Раздвижные
Серия Outdoor

Раздвижные
Серия Design

Опция

Складные решения

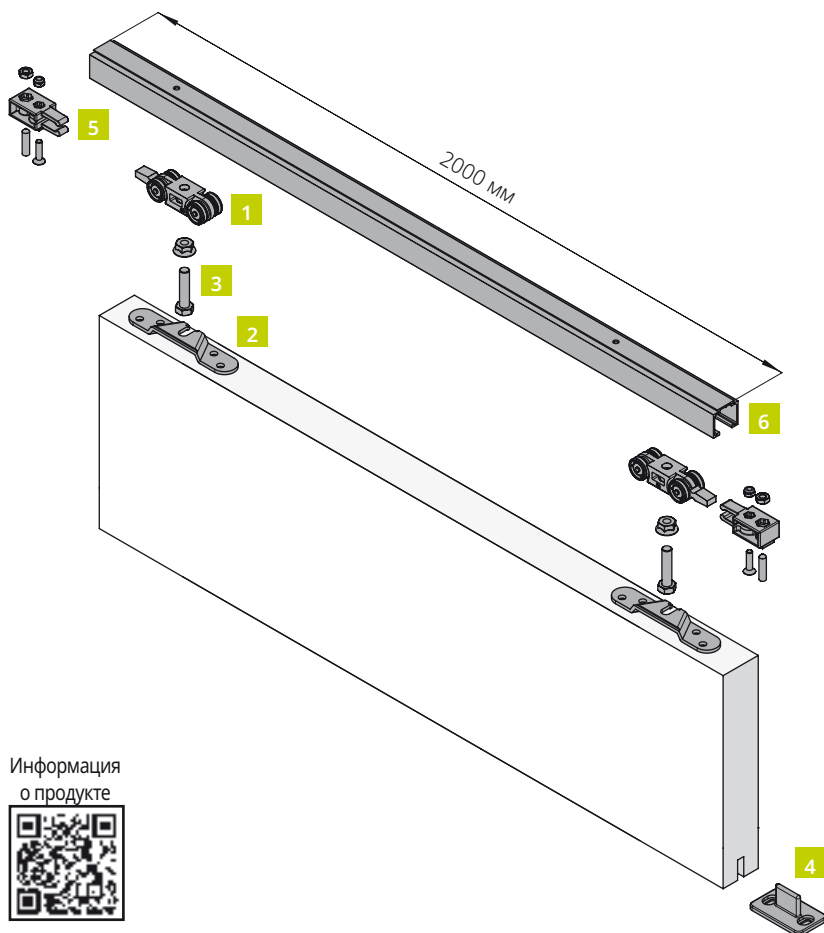
Распашные решения



KIT 040040 200

Комплект аксессуаров для раздвижных дверей массой до 40 кг + трек 2 метра.

РАЗДВИЖНАЯ СИСТЕМА Стандартная 	ФИКСАЦИЯ Стандартный односторонний кронштейн 	ТОЛЩИНА ДВЕРНОГО ПОЛОТНА 	МАТЕРИАЛ ДВЕРНОГО ПОЛОТНА Дерево, Металл, ПВХ 	ГРУЗОПОДЪЁМНОСТЬ До 40 кг 	КАРЕТКА Основа: POM Колеса: 4 	ВХОДИТ В КОМПЛЕКТ Трек 
--	---	--	--	---	---	---

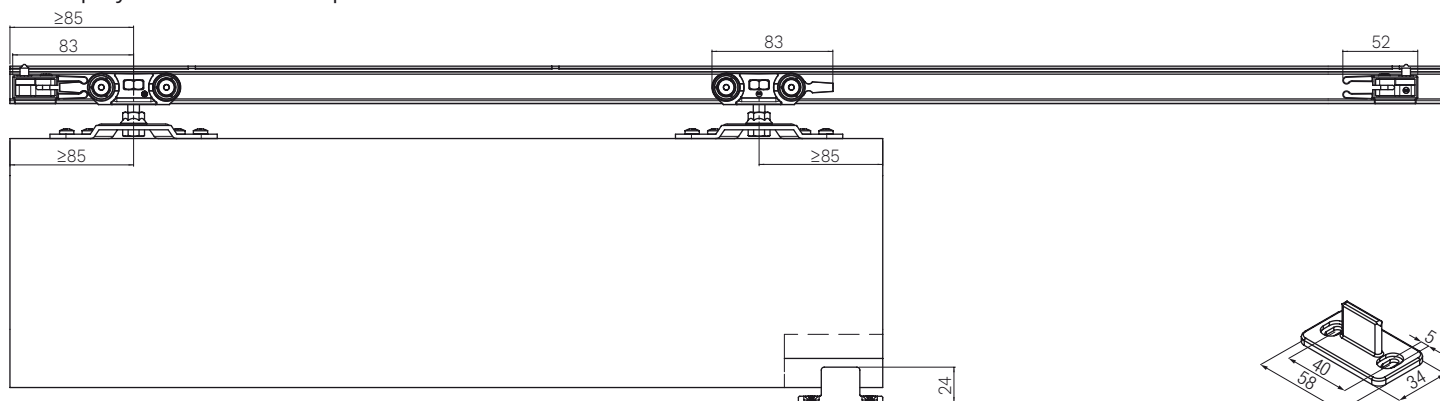


Информация о продукте



Технические схемы

Размеры указаны в миллиметрах



Составляющие комплекта

Комплект для 1й двери

Артикул изделия: 040040 200

Рисунок	Компоненты	Количество
1	Верхний ролик - 40 кг	2 шт
2	Монтажная пластина	2 шт
3	Болт для крепления роликов	2 шт
4	Регулируемый напольный флажок	1 шт
5	Стопор	2 шт
6	Трек 2 метра	1 шт

Дополните комплект в разделе «Трек, аксессуары и запчасти».

KIT 040040 230

Комплект аксессуаров для раздвижных дверей массой до 40 кг + трек 2,3 метра.

РАЗДВИЖНАЯ СИСТЕМА
Стандартная

ФИКСАЦИЯ
Стандартный односторонний кронштейн

ТОЛЩИНА ДВЕРНОГО ПОЛОТНА

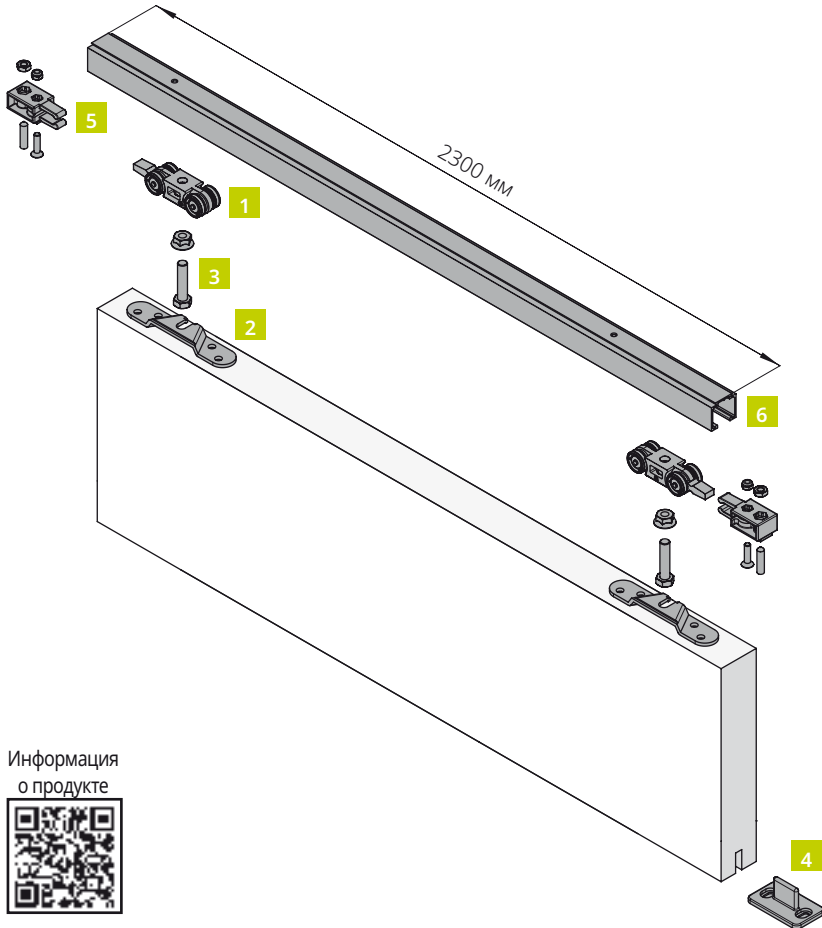
минимальная 25 мм

МАТЕРИАЛ ДВЕРНОГО ПОЛОТНА
Дерево, Металл, ПВХ

ГРУЗОПОДЪЕМНОСТЬ
До 40 кг

КАРЕТКА
Основа: POM
Колеса: 4

ВХОДИТ В КОМПЛЕКТ
Трек
2300 мм



Информация о продукте



Составляющие комплекта

Комплект для 1й двери

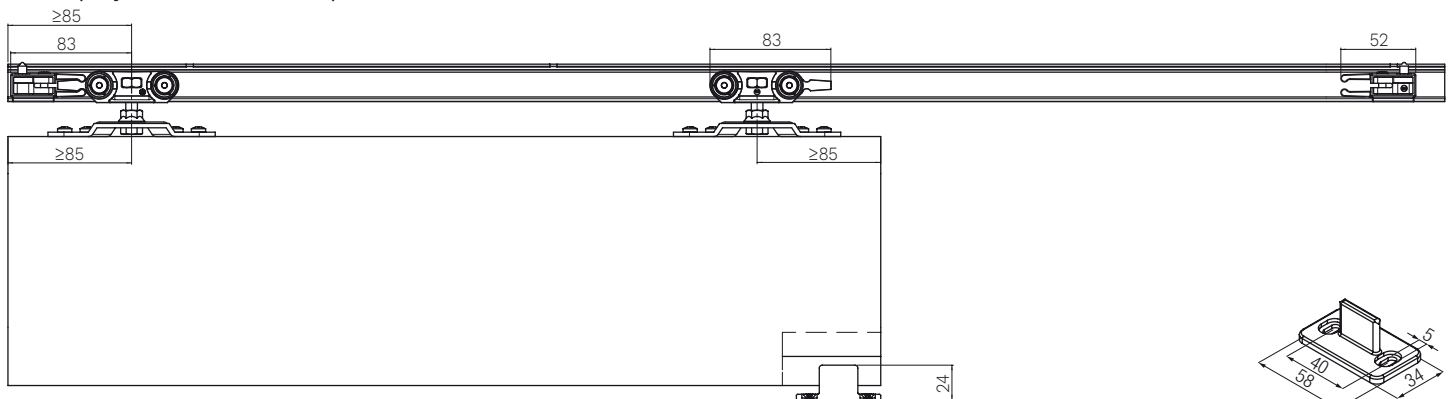
Артикул изделия: 040040 230

Рисунок	Компоненты	Количество
1	Верхний ролик - 40 кг	2 шт
2	Монтажная пластина	2 шт
3	Болт для крепления роликов	2 шт
4	Регулируемый напольный флажок	1 шт
5	Стопор	2 шт
6	Трек 2,3 метра	1 шт

Дополните комплект в разделе «Трек, аксессуары и запчасти».

Технические схемы

Размеры указаны в миллиметрах



Содержание

Термины и определения

Раздвижные
Серия Premium
Дерево

Раздвижные
Серия Premium
Стекло

Раздвижные
Серия Basic

Раздвижные
Серия Outdoor

Раздвижные
Серия Design

Опция

Складные решения

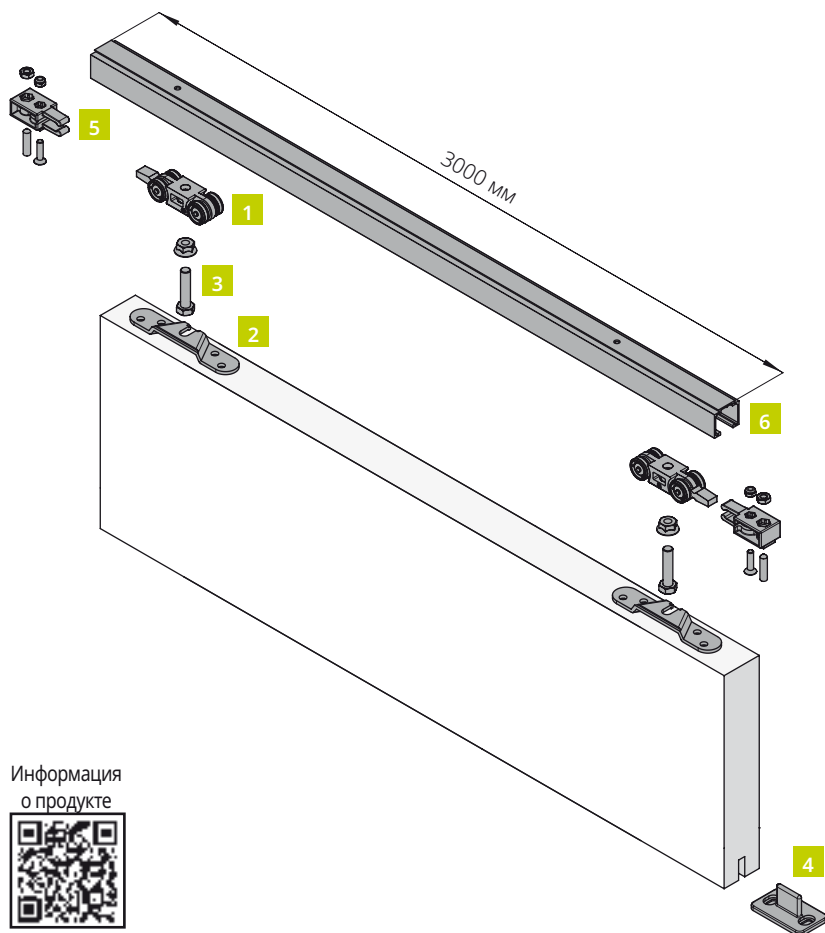
Распашные решения



KIT 040040 300

Комплект аксессуаров для раздвижных дверей массой до 40 кг + трек 3 метра.

РАЗДВИЖНАЯ СИСТЕМА Стандартная 	ФИКСАЦИЯ Стандартный односторонний кронштейн 	ТОЛЩИНА ДВЕРНОГО ПОЛОТНА 	МАТЕРИАЛ ДВЕРНОГО ПОЛОТНА Дерево, Металл, ПВХ 	ГРУЗОПОДЪЁМНОСТЬ До 40 кг 	КАРЕТКА Основа: POM Колеса: 4 	ВХОДИТ В КОМПЛЕКТ Трек 
--	---	--	--	---	---	---

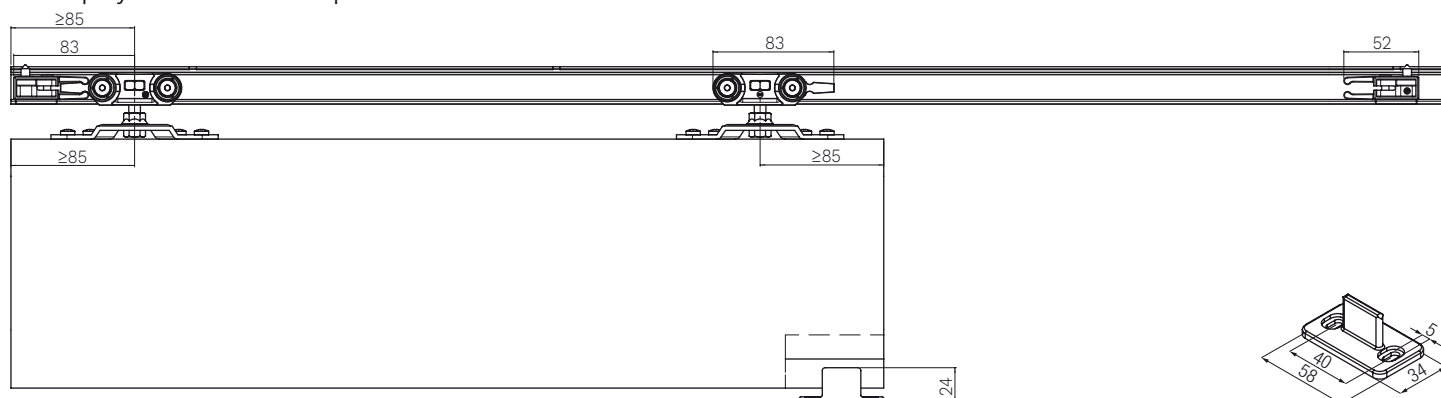


Информация о продукте



Технические схемы

Размеры указаны в миллиметрах



Составляющие комплекта

Комплект для 1й двери

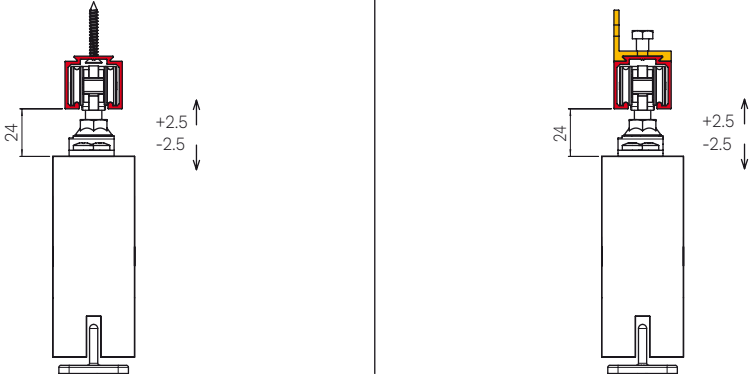
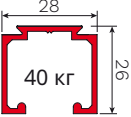
Артикул изделия: 040040 300

Рисунок	Компоненты	Количество
1	Верхний ролик - 40 кг	2 шт
2	Монтажная пластина	2 шт
3	Болт для крепления роликов	2 шт
4	Регулируемый напольный флажок	1 шт
5	Стопор	2 шт
6	Трек 3 метра	1 шт

Дополните комплект в разделе «Трек, аксессуары и запчасти».

Направляющие, аксессуары и запчасти 040040 160 / 040040 200 / 040040 230 / 040040 300

Дополните комплект треком и аксессуарами в соответствии с областью применения.

Примеры установки	Размеры треков и аксессуаров
<p>Размеры указаны в миллиметрах</p> 	 <p>28 40 кг 26</p>

Аксессуары	
Компоненты	Арт.
Переходной монтажный профиль - 40 кг	0400 5

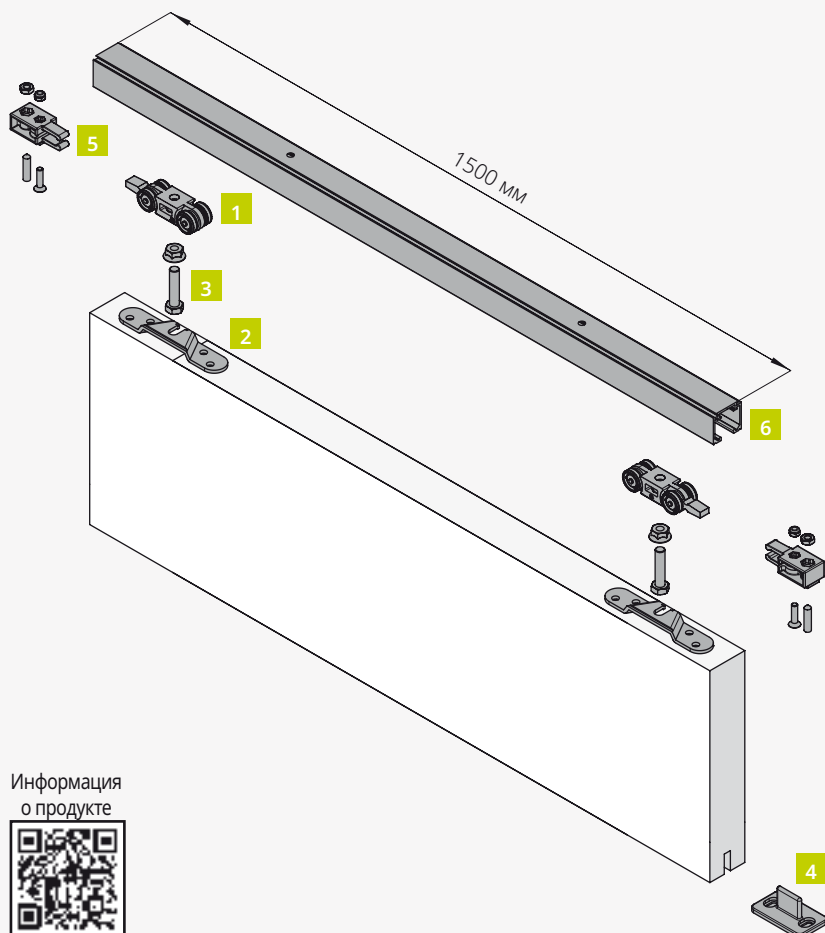
Запчасти			
Компоненты	*Количество	Арт.	Для какого комплекта он предназначен?
Верхний ролик - 40 кг	2 шт	0400 54	040040 160 / 040040 200 / 040040 230 / 040040 300
Монтажная пластина	2 шт	0400 53	040040 160 / 040040 200 / 040040 230 / 040040 300
Болт для крепления роликов	2 шт	0400 51	040040 160 / 040040 200 / 040040 230 / 040040 300
Регулируемый напольный флажок	20 шт	0810 80x800	040040 160 / 040040 200 / 040040 230 / 040040 300
Стопор	2 шт	0400 52	040040 160 / 040040 200 / 040040 230 / 040040 300
Анодированный просверленный трек - 40 кг - 2 метра	1 шт	0400 1 200	040040 160 / 040040 200 / 040040 230 / 040040 300
Анодированный просверленный трек - 40 кг - 3 метра	1 шт	0400 6	040040 160 / 040040 200 / 040040 230 / 040040 300
Анодированный просверленный трек - 40 кг - 4 метра	1 шт	0400 1 400	040040 160 / 040040 200 / 040040 230 / 040040 300
Анодированный просверленный трек - 40 кг - 6 метра	1 шт	0400 1	040040 160 / 040040 200 / 040040 230 / 040040 300
Необработанный просверленный трек - 40 кг - 3 метра	1 шт	0400 6G	040040 160 / 040040 200 / 040040 230 / 040040 300
Необработанный просверленный трек - 40 кг - 6 метра	1 шт	0400 1G	040040 160 / 040040 200 / 040040 230 / 040040 300

*Указано минимальное количество для заказа.

KIT 040080 150

Комплект аксессуаров для раздвижных дверей массой до 80 кг + трек 1,5 метра

РАЗДВИЖНАЯ СИСТЕМА Стандартная 	ФИКСАЦИЯ Стандартный односторонний кронштейн 	ТОЛЩИНА ДВЕРНОГО ПОЛОТНА минимальная 25 мм	МАТЕРИАЛ ДВЕРНОГО ПОЛОТНА Дерево, Металл, ПВХ 	ГРУЗОПОДЪЁМНОСТЬ До 80 кг 	КАРЕТКА Основа: POM Колеса: 4 Подшипники: 2 	ВХОДИТ В КОМПЛЕКТ Трек 1500 мм
--	--	--	---	---	---	---

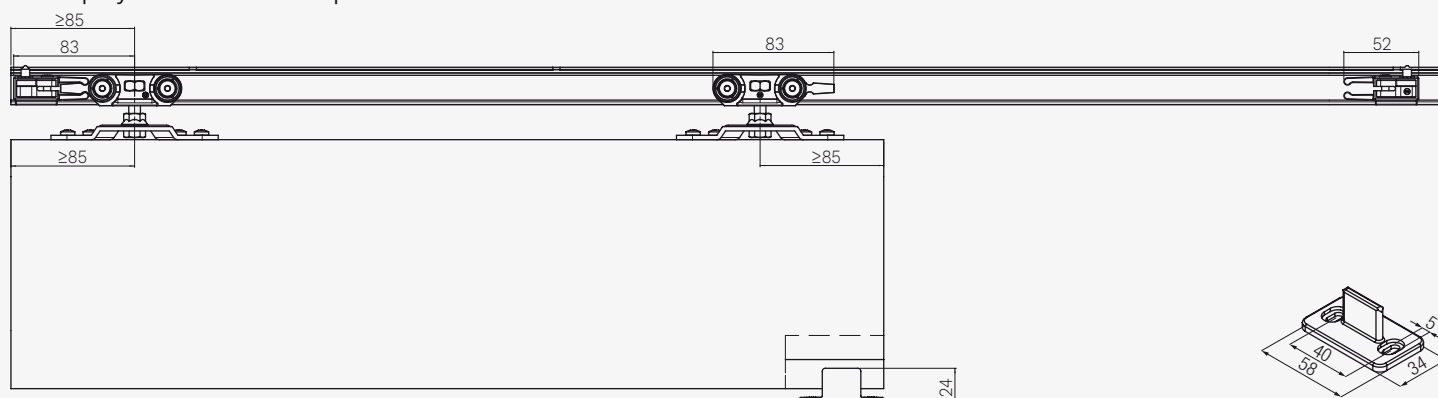


Информация о продукте



Технические схемы

Размеры указаны в миллиметрах



Составляющие комплекта

Комплект для 1й двери

Артикул изделия: 040080 150

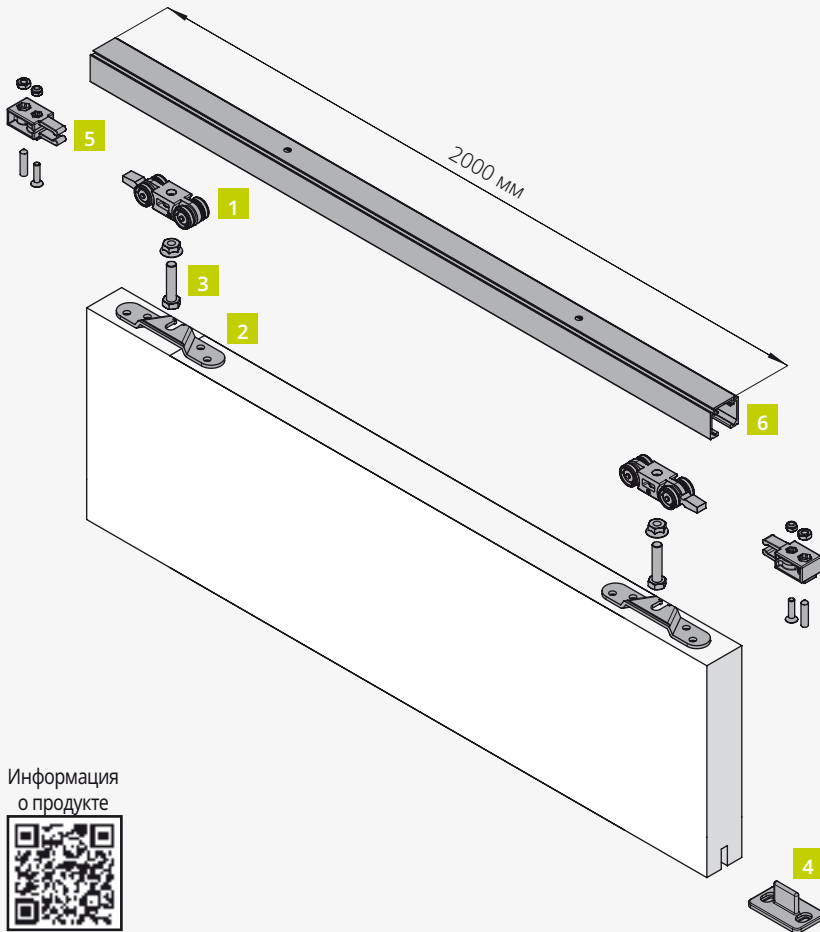
Рисунок	Компоненты	Количество
1	Верхний ролик - 80 кг	2 шт
2	Монтажная пластина	2 шт
3	Болт для крепления роликов	2 шт
4	Регулируемый напольный флажок	1 шт
5	Стопор	2 шт
6	Трек 1,5 метра	1 шт

Дополните комплект в разделе «Трек, аксессуары и запчасти».

KIT 040080 200

Комплект аксессуаров для раздвижных дверей массой до 80 кг + трек 2 метра.

РАЗДВИЖНАЯ СИСТЕМА Стандартная 	ФИКСАЦИЯ Стандартный односторонний кронштейн 	ТОЛЩИНА ДВЕРНОГО ПОЛОТНА минимальная 25 мм	МАТЕРИАЛ ДВЕРНОГО ПОЛОТНА Дерево, Металл, ПВХ 	ГРУЗОПОДЪЁМНОСТЬ До 80 кг 	КАРЕТКА Основа: POM Колеса: 4 Подшипники: 2 	ВХОДИТ В КОМПЛЕКТ Трек 2000 мм
--	--	--	---	---	---	---



Информация
о продукте



Составляющие комплекта

Комплект для 1й двери

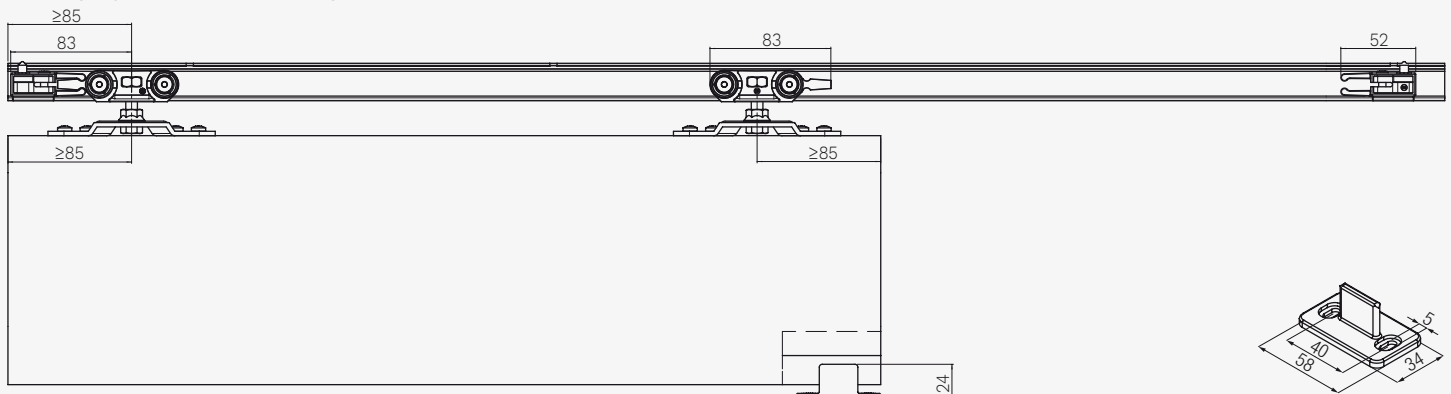
Артикул изделия: 040080 200

Рисунок	Компоненты	Количество
1	Верхний ролик - 80 кг	2 шт
2	Монтажная пластина	2 шт
3	Болт для крепления роликов	2 шт
4	Регулируемый напольный флажок	1 шт
5	Стопор	2 шт
6	Трек 2 метра	1 шт

Дополните комплект в разделе «Трек, аксессуары и запчасти».

Технические схемы

Размеры указаны в миллиметрах



KIT 040080 230

Комплект аксессуаров для раздвижных дверей массой до 80 кг + трек 2,3 метра.

РАЗДВИЖНАЯ СИСТЕМА
Стандартная

ФИКСАЦИЯ
Стандартный односторонний кронштейн

ТОЛЩИНА ДВЕРНОГО ПОЛОТНА

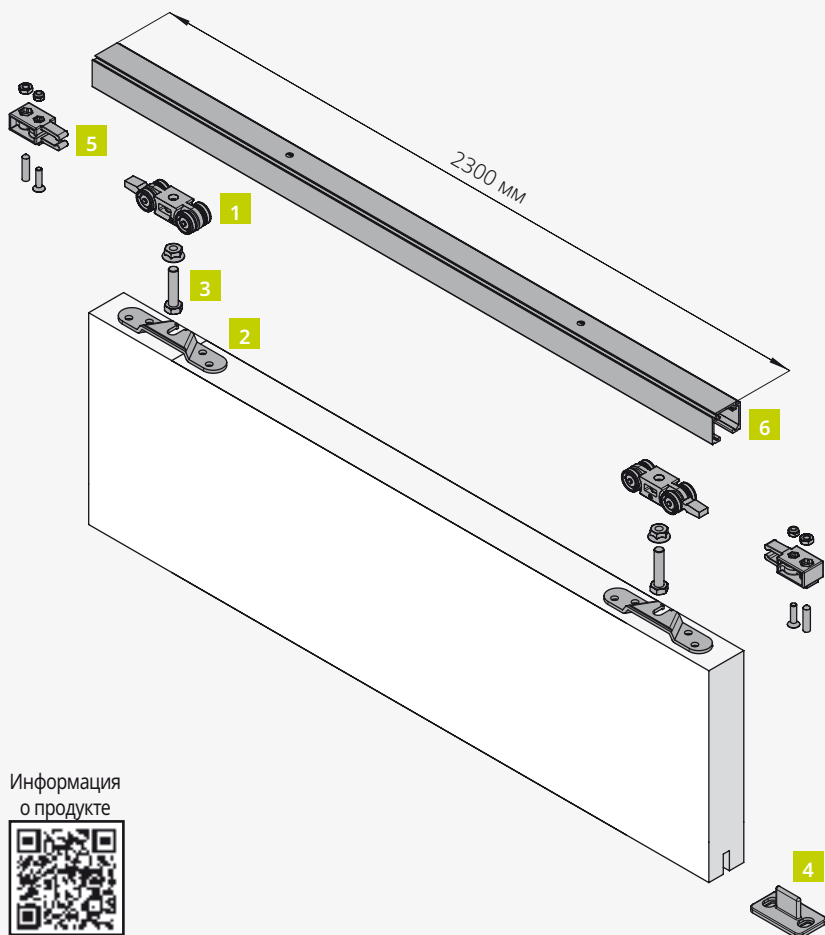
минимальная 25 мм

МАТЕРИАЛ ДВЕРНОГО ПОЛОТНА
Дерево, Металл, ПВХ

ГРУЗОПОДЪЁМНОСТЬ
До 80 кг

КАРЕТКА
Основа: POM
Колеса: 4
Подшипники: 2

ВХОДИТ В КОМПЛЕКТ
Трек
2300 мм



Информация о продукте



Составляющие комплекта

Комплект для 1й двери

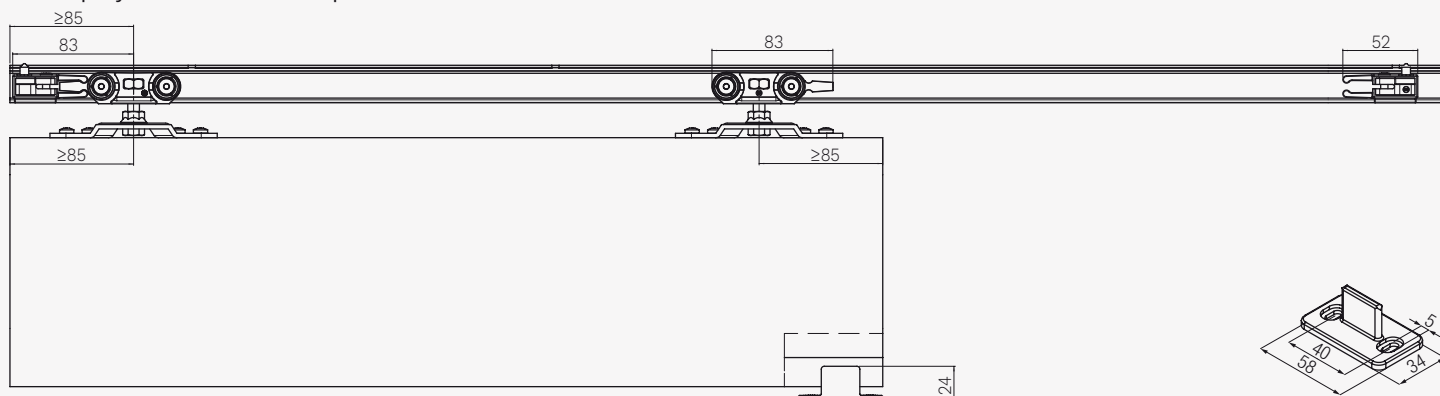
Артикул изделия: 040080 230

Рисунок	Компоненты	Количество
1	Верхний ролик - 80 кг	2 шт
2	Монтажная пластина	2 шт
3	Болт для крепления роликов	2 шт
4	Регулируемый напольный флажок	1 шт
5	Стопор	2 шт
6	Трек 2,3 метра	1 шт

Дополните комплект в разделе «Трек, аксессуары и запчасти».

Технические схемы

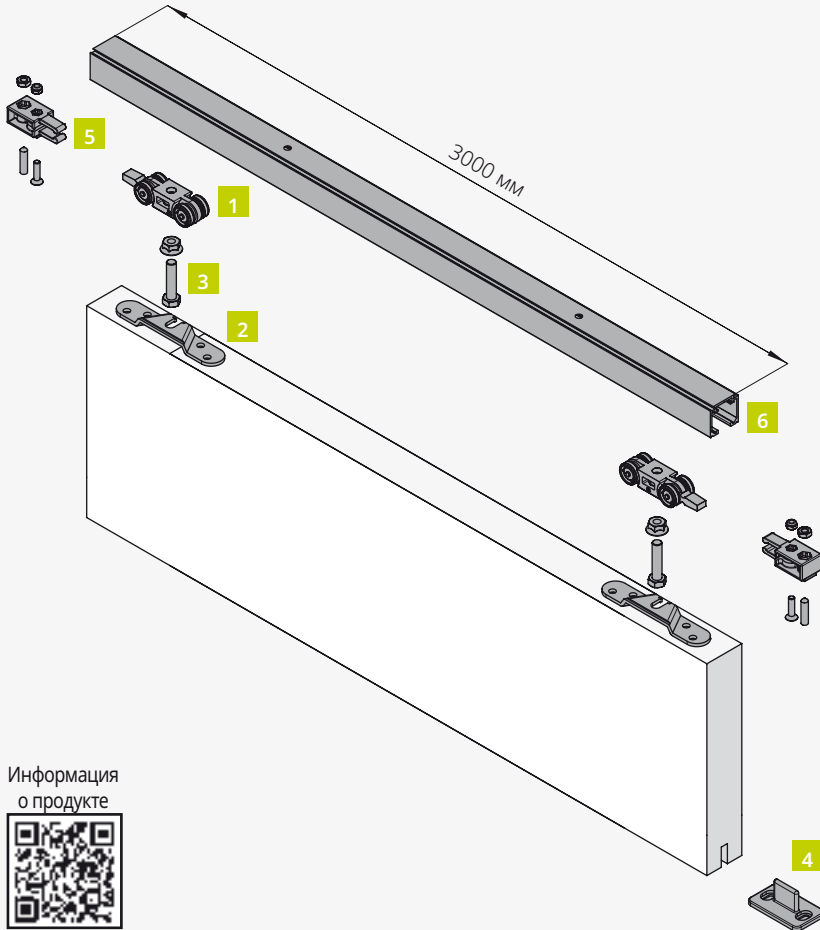
Размеры указаны в миллиметрах



KIT 040080 300

Комплект аксессуаров для раздвижных дверей массой до 80 кг + трек 3 метра.

<p>РАЗДВИЖНАЯ СИСТЕМА Стандартная</p>	<p>ФИКСАЦИЯ Стандартный односторонний кронштейн</p>	<p>ТОЛЩИНА ДВЕРНОГО ПОЛОТНА</p> <p>минимальная 25 мм</p>	<p>МАТЕРИАЛ ДВЕРНОГО ПОЛОТНА Дерево, Металл, ПВХ</p>	<p>ГРУЗОПОДЪЁМНОСТЬ До 80 кг</p>	<p>КАРЕТКА Основа: POM Колеса: POM Подшипники: 2</p>	<p>ВХОДИТ В КОМПЛЕКТ Трек 3000 мм</p>
--	--	---	---	---	---	--



Информация о продукте



Составляющие комплекта

Комплект для 1й двери

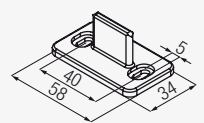
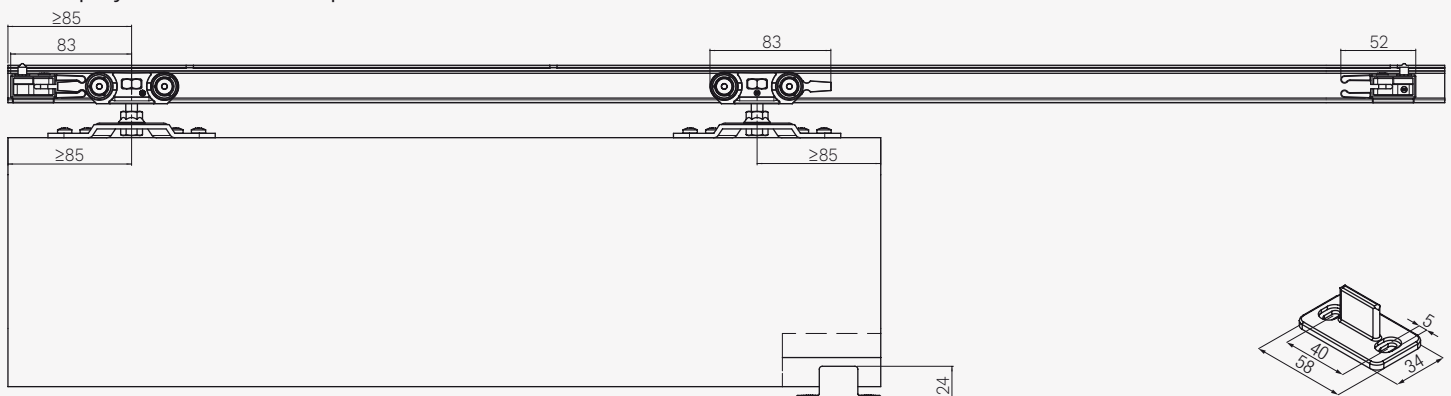
Артикул изделия: 040080 300

Рисунок	Компоненты	Количество
1	Верхний ролик - 80 кг	2 шт
2	Монтажная пластина	2 шт
3	Болт для крепления роликов	2 шт
4	Регулируемый напольный флажок	1 шт
5	Стопор	2 шт
6	Трек 3 метра	1 шт

Дополните комплект в разделе «Трек, аксессуары и запчасти».

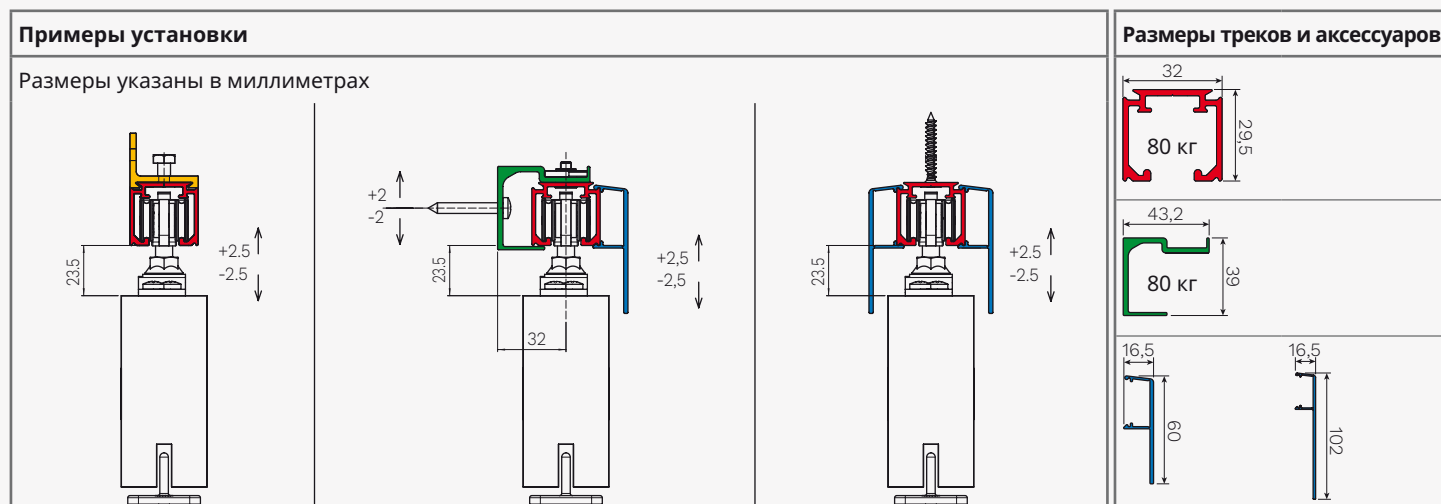
Технические схемы

Размеры указаны в миллиметрах



Направляющие, аксессуары и запчасти 040080 150 / 040080 200 / 040080 230 / 040080 300

Дополните комплект треком и аксессуарами в соответствии с областью применения.



Аксессуары

Компоненты	Арт.
Средний карниз - 2 метра	0500 M 200
Средний карниз - 3 метра	0500 M 300
Средний карниз - 4 метра	0500 M 400
Высокий карниз - 2 метра	0500 A 200
Высокий карниз - 3 метра	0500 A 300
Высокий карниз - 4 метра	0500 A 400
Монтаж на стену - 80 кг - 2 метра	0500 F 200
Монтаж на стену - 80 кг - 3 метра	0500 F 300
Монтаж на стену - 80 кг - 4 метра	0500 F 400
Переходной монтажный профиль - 80 кг	0500 4
Торцевая заглушка для направляющих	0500 61
Торцевая заглушка для среднего карниза	0500 63
Торцевая заглушка для высокого карниза	0500 64
ABS 60 кг набор дооснащения доводчиком	0400 ABS BK

Запчасти

Компоненты	*Количество	Арт.	Для какого комплекта он предназначен?
Верхний ролик - 80 кг	2 шт	0400 55	040080 150 / 040080 200 / 040080 230 / 040080 300
Монтажная пластина	2 шт	0400 53	040080 150 / 040080 200 / 040080 230 / 040080 300
Болт для крепления роликов	2 шт	0400 51	040080 150 / 040080 200 / 040080 230 / 040080 300
Регулируемый напольный флажок	20 шт	0810 80x800	040080 150 / 040080 200 / 040080 230 / 040080 300
Стопор	2 шт	0400 52	040080 150 / 040080 200 / 040080 230 / 040080 300
Анодированный просверленный трек - 80 кг - 2 метра	1 шт	0400 2 200	040080 150 / 040080 200 / 040080 230 / 040080 300
Анодированный просверленный трек - 80 кг - 3 метра	1 шт	0400 7	040080 150 / 040080 200 / 040080 230 / 040080 300
Анодированный просверленный трек - 80 кг - 4 метра	1 шт	0400 2 400	040080 150 / 040080 200 / 040080 230 / 040080 300
Анодированный просверленный трек - 80 кг - 6 метра	1 шт	0400 2	040080 150 / 040080 200 / 040080 230 / 040080 300

*Указано минимальное количество для заказа.

СИСТЕМА BASIC 0450

<p>РАЗДВИЖНАЯ СИСТЕМА Стандартная</p> 	<p>ФИКСАЦИЯ Крепление для минимального зазора между треком и полотном</p> 	<p>ТОЛЩИНА ДВЕРНОГО ПОЛОТНА</p>  <p>минимальная 30 мм</p>	<p>МАТЕРИАЛ ДВЕРНОГО ПОЛОТНА Дерево, Металл, ПВХ</p> 	<p>ГРУЗОПОДЪЁМНОСТЬ До 80 кг</p> 	<p>КАРЕТКА Основа: POM Колеса: 4 Подшипники: 2</p> 
<p>ПЛАВНЫЙ ДОВОДЧИК</p> <p>ABS ●●●●●●●●</p> <p>ОДНОСТОРОННИЙ</p> <p>Тип: Механический Покрытие: Пластик</p>					







Содержание
Термины и определения
Раздвижные Серия Premium Дерево
Раздвижные Серия Premium Стекло
Раздвижные Серия Basic
Раздвижные Серия Outdoor
Раздвижные Серия Design
Опция
Складные решения
Распашные решения



ОБОЗНАЧЕНИЯ

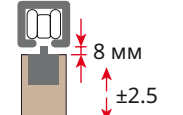

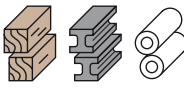


Комплект раздвижной системы Basic 0450

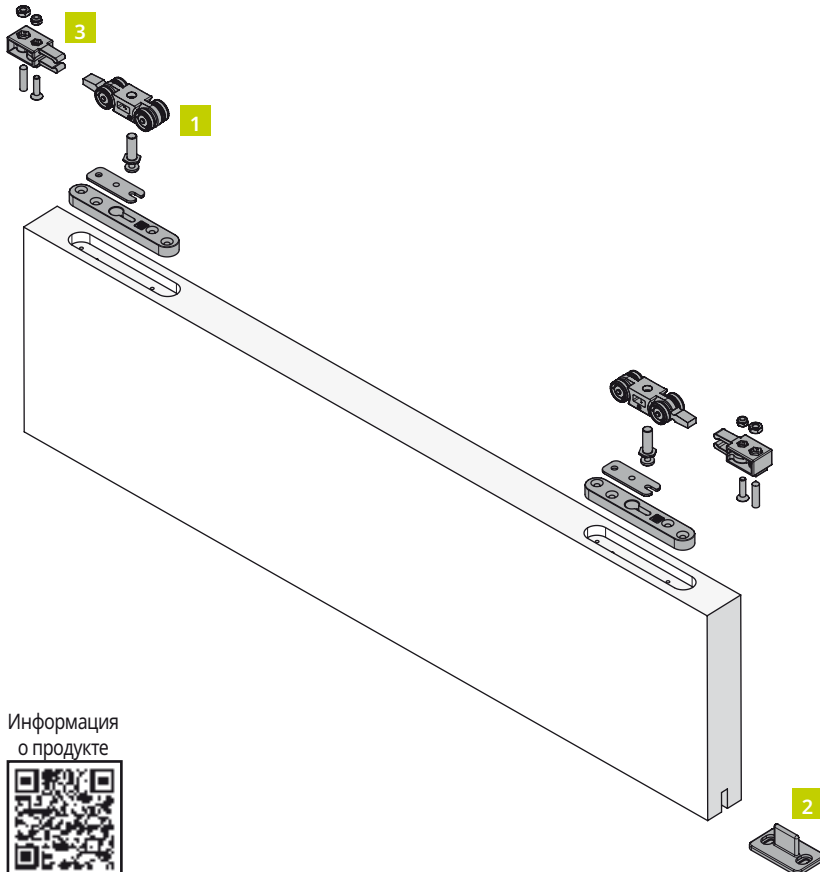
Набор	Грузоподъёмность	Толщина дверного полотна	Раздвижная система	Доводчик	Стр.
0450 3	40 кг	минимальная 30 мм	Стандартная 	Нет	102
Направляющие, аксессуары и запчасти 0450 3					103
0450 4	80 кг	минимальная 30 мм	Стандартная 	Нет	104
0450 4 1ABS	60 кг	минимальная 30 мм	Стандартная 	Да (1 механизм)	105
0450 4 2ABS	60 кг	минимальная 30 мм	Стандартная 	Да (2 механизма)	106
Направляющие, аксессуары и запчасти 0450 4 / 0450 4 1ABS / 0450 4 2ABS					107

Опция			
Система	Описание	Арт.	Стр.
New Kit Klose	Самозакрывающийся - для дверей с монтажом на стену	0880 1	149
	Самозакрывающийся - для дверей с монтажом в пенал/карман	0880 2	150
2000	Механизм параллельного открывания раздвижной двери	2000	152

KIT 0450 3

Комплект аксессуаров для раздвижных дверей массой до 40 кг.

<p>РАЗДВИЖНАЯ СИСТЕМА Стандартная</p> 	<p>ФИКСАЦИЯ Крепление для минимального зазора между треком и полотном</p>  <p>8 мм ±2.5</p>	<p>ТОЛЩИНА ДВЕРНОГО ПОЛОТНА</p>  <p>минимальная 30 мм</p>	<p>МАТЕРИАЛ ДВЕРНОГО ПОЛОТНА Дерево, Металл, ПВХ</p> 	<p>ГРУЗОПОДЪЁМНОСТЬ До 40 кг</p> 	<p>КАРЕТКА Основа: POM Колеса: 4</p> 
---	---	---	---	--	---



Составляющие комплекта

Комплект для 1й двери

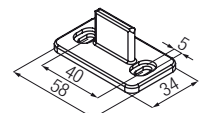
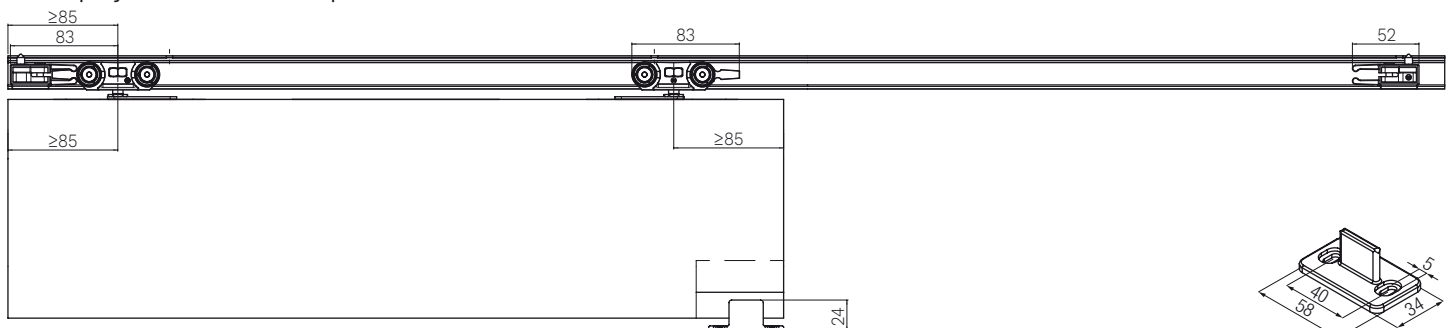
Артикул изделия: 0450 3

Рисунок	Компоненты	Количество
1	Ролик дверного блока со стопором - 40 кг	2 шт
2	Регулируемый напольный флажок	1 шт
3	Стопор	2 шт
-	Рожковый регулировочный ключ	1 шт

Дополните комплект в разделе «Треки, аксессуары и запчасти».

Технические схемы

Размеры указаны в миллиметрах



Содержание
Термины и определения
Раздвижные
Серия Premium
Дерево
Серия Premium
Стекло
Раздвижные
Серия Premium
Basic
Раздвижные
Серия Outdoor
Раздвижные
Серия Design
Опция
Складные решения
Распашные решения

Направляющие, аксессуары и запчасти 0450 3

Дополните комплект треком и аксессуарами в соответствии с областью применения.

Примеры установки	Размеры треков и аксессуаров
<p>Размеры указаны в миллиметрах</p>	

Треки

Анодированный просверленный трек - 40 кг	Арт.
2 метра	0400 1 200
3 метра	0400 6
4 метра	0400 1 400
6 метра	0400 1
Необработанный просверленный трек - 40 кг	Арт.
3 метра	0400 6G
6 метра	0400 1G

Аксессуары

Компоненты	Арт.
Переходной монтажный профиль - 40 кг	0400 5

Запчасти

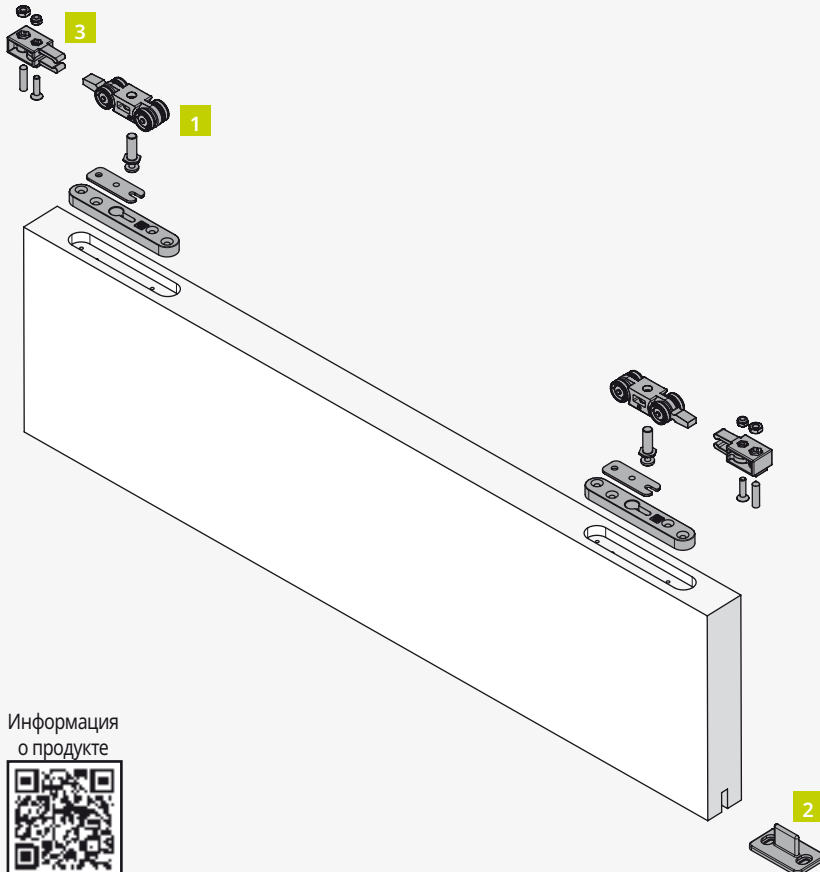
Компоненты	*Количество	Арт.	Для какого комплекта он предназначен?
Ролик дверного блока со стопором - 40 кг	2 шт	0450 51	0450 3
Регулируемый напольный флажок	20 шт	0810 80x800	0450 3
Стопор	2 шт	0400 52	0450 3

*Указано минимальное количество для заказа.

KIT 0450 4

Комплект аксессуаров для раздвижных дверей массой до 80 кг.

<p>РАЗДВИЖНАЯ СИСТЕМА Стандартная</p>	<p>ФИКСАЦИЯ Крепление для минимального зазора между треком и полотном</p> <p>7.5 мм ±2.5</p>	<p>ТОЛЩИНА ДВЕРНОГО ПОЛОТНА</p> <p>минимальная 30 мм</p>	<p>МАТЕРИАЛ ДВЕРНОГО ПОЛОТНА Дерево, Металл, ПВХ</p>	<p>ГРУЗОПОДЪЁМНОСТЬ До 80 кг</p>	<p>КАРЕТКА Основа: POM Колеса: 4 Подшипники: 2</p>
--	---	---	---	---	---



Информация о продукте



Составляющие комплекта

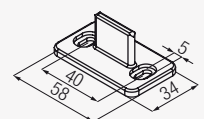
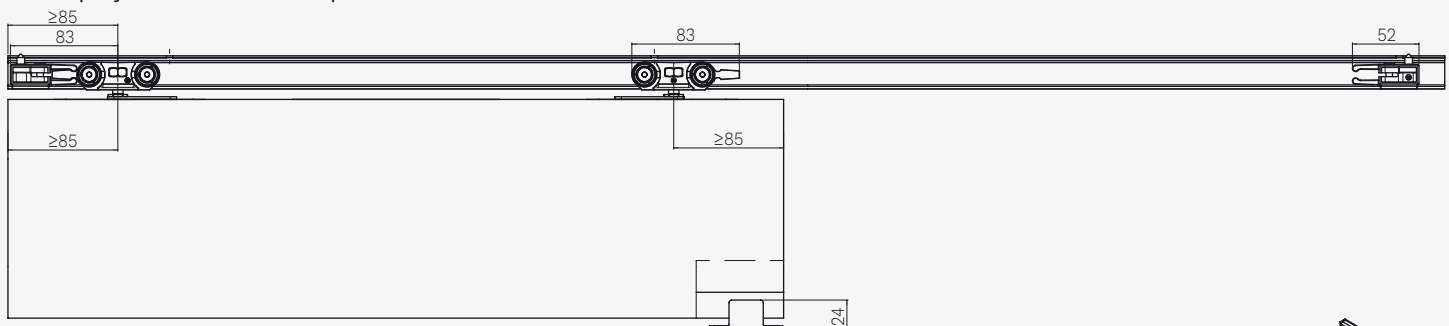
Комплект для 1й двери
Артикул изделия: 0450 4

Рисунок	Компоненты	Количество
1	Ролик дверного блока со стопором - 80 кг	2 шт
2	Регулируемый напольный флажок	1 шт
3	Стопор	2 шт
-	Рожковый регулировочный ключ	1 шт

Дополните комплект в разделе «Треки, аксессуары и запчасти».

Технические схемы

Размеры указаны в миллиметрах



Содержание
 Термины и определения
 Раздвижные
 Серия Premium
 Деревянные
 Деревянные
 Серия Premium
 Стекло
 Деревянные
 Серия Basic
 Деревянные
 Серия Outdoor
 Деревянные
 Серия Design
 Опция
 Складные решения
 Распашные решения

KIT 0450 4 1ABS

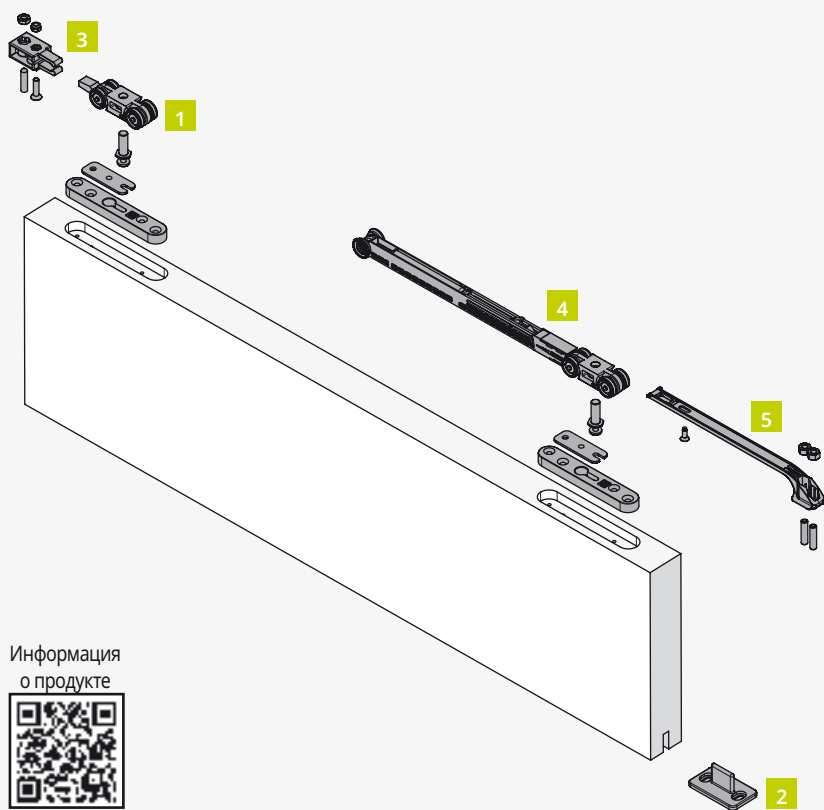
Комплект аксессуаров для раздвижных дверей с ABS в одну сторону до 60 кг.

РАЗДВИЖНАЯ СИСТЕМА Стандартная 	ФИКСАЦИЯ Крепление для минимального зазора между треком и полотном  7.5 мм ±2.5	ТОЛЩИНА ДВЕРНОГО ПОЛОТНА  минимальная 30 мм	ШИРИНА ДВЕРНОГО ПОЛОТНА  минимальная 500 мм	МАТЕРИАЛ ДВЕРНОГО ПОЛОТНА Дерево, Металл, ПВХ 	ГРУЗОПОДЪЁМНОСТЬ До 60 кг 	КАРЕТКА Основа: POM Колеса: 4 Подшипники: 2 
--	---	---	---	---	--	--

ПЛАВНЫЙ ДОВОДЧИК

ABS
ОДНОСТОРОННИЙ

Тип: Механический
Покрытие: Пластик



Информация о продукте



Составляющие комплекта

Комплект для 1й двери

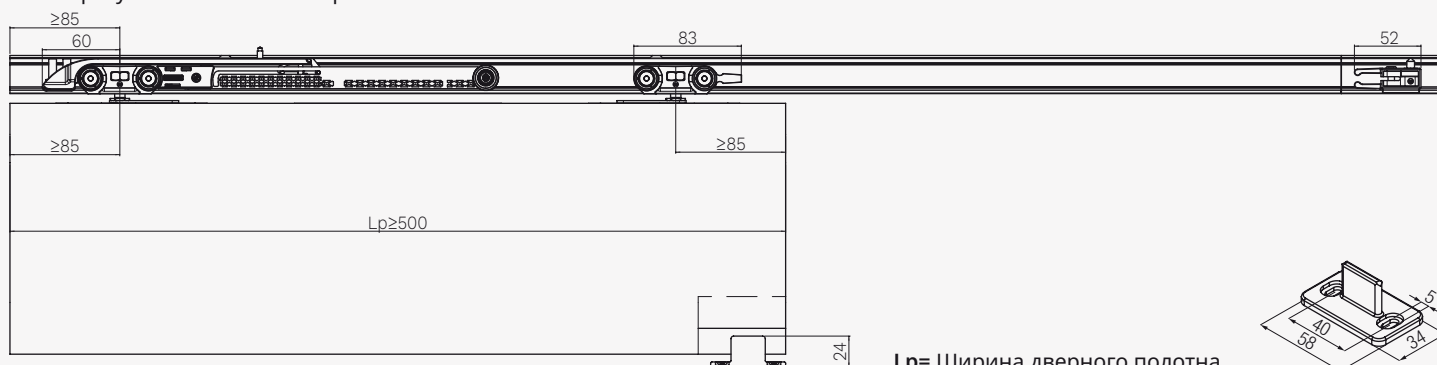
Артикул изделия: 0450 4 1ABS

Рисунок	Компоненты	Количество
1	Ролик дверного блока со стопором - 80 кг	2 шт
2	Регулируемый напольный флажок	1 шт
3	Стопор	1 шт
4	Односторонний доводчик (одинарный доводчик) - 60 кг	1 шт
5	Активатор одностороннего доводчика	1 шт

Дополните комплект в разделе «Треки, аксессуары и запчасти».

Технические схемы

Размеры указаны в миллиметрах



KIT 0450 4 2ABS

Комплект аксессуаров для раздвижных дверей с ABS открывание/закрывание до 60 кг.

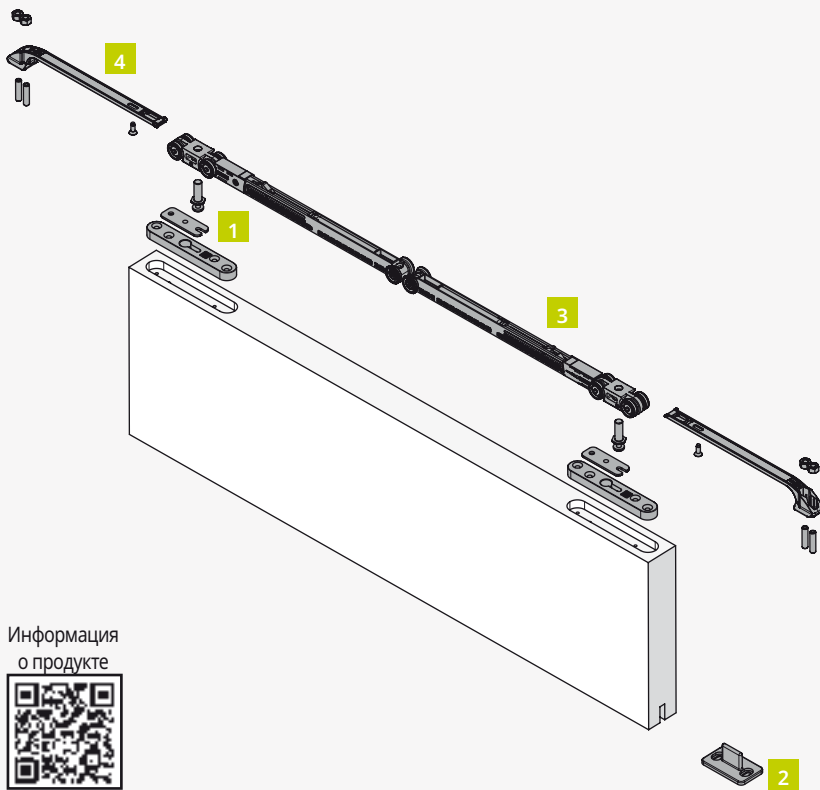
РАЗДВИЖНАЯ СИСТЕМА Стандартная 	ФИКСАЦИЯ Крепление для минимального зазора между треком и полотном 	ТОЛЩИНА ДВЕРНОГО ПОЛОТНА минимальная 30 мм	ШИРИНА ДВЕРНОГО ПОЛОТНА минимальная 760 мм	МАТЕРИАЛ ДВЕРНОГО ПОЛОТНА Дерево, Металл, ПВХ 	ГРУЗОПОДЪЁМНОСТЬ До 60 кг 	КАРЕТКА Основа: POM Колеса: 4 Подшипники: 2
--	--	--	--	---	---	---

ПЛАВНЫЙ ДОВОДЧИК

ABS ●●●●●●●●

ОДНОСТОРОННИЙ

Тип: Механический
Покрытие: Пластик



Составляющие комплекта

Комплект для 1й двери
Артикул изделия: 0450 4 2ABS

Рисунок	Компоненты	Количество
1	Ролик дверного блока со стопором - 80 кг	2 шт
2	Регулируемый напольный флажок	1 шт
3	Односторонний доводчик (одинарный доводчик) - 60 кг	2 шт
4	Активатор одностороннего доводчика	2 шт

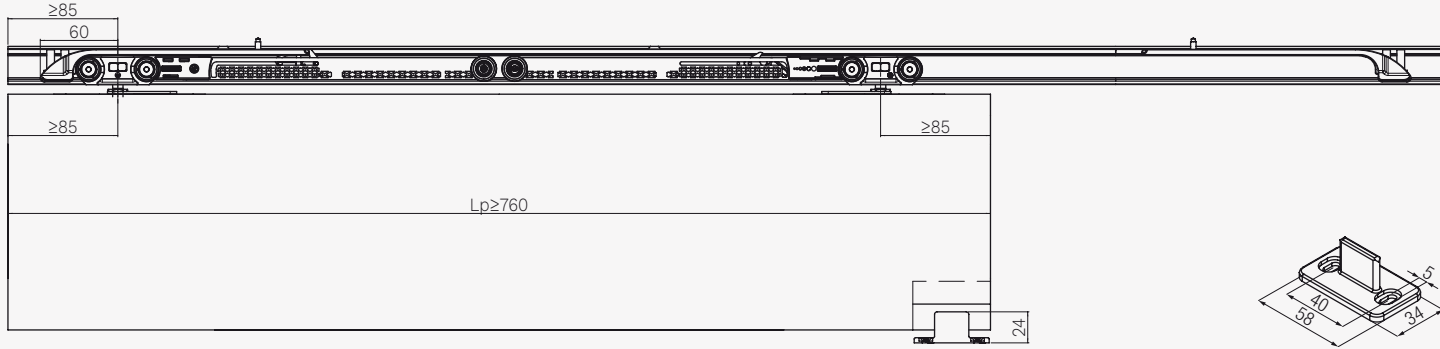
Дополните комплект в разделе «Треки, аксессуары и запчасти».

Информация о продукте



Технические схемы

Размеры указаны в миллиметрах



Lp= Ширина дверного полотна

Содержание
Термины и определения
Раздвижные Серия Premium Дерево
Раздвижные Серия Premium Стекло
Раздвижные Серия Basic
Раздвижные Серия Outdoor
Раздвижные Серия Design
Опция
Складные решения
Распашные решения

Направляющие, аксессуары и запчасти 0450 4 / 0450 4 1ABS / 0450 4 2ABS

Дополните комплект треком и аксессуарами в соответствии с областью применения.

Примеры установки	Размеры треков и аксессуаров
<p>Размеры указаны в миллиметрах</p>	

Треки

Анодированный просверленный трек - 80 кг	Арт.
2 метра	0400 2 200
3 метра	0400 7
4 метра	0400 2 400
6 метра	0400 2

Аксессуары

Компоненты	Арт.
Профиль для подвесного потолка - 2 метра	0500 C 200
Профиль для подвесного потолка - 3 метра	0500 C 300
Профиль для подвесного потолка - 4 метра	0500 C 400
Монтаж на стену - 80 кг - 2 метра	0500 F 200
Монтаж на стену - 80 кг - 3 метра	0500 F 300
Монтаж на стену - 80 кг - 4 метра	0500 F 400
Переходной монтажный профиль - 80 кг	0500 4
Торцевая заглушка для направляющих	0500 61
Торцевая заглушка малая	0500 62
ABS 60 кг набор дооснащения доводчиком	0400 ABS BK

Запчасти

Компоненты	*Количество	Арт.	Для какого комплекта он предназначен?
Ролик дверного блока со стопором - 80 кг	2 шт	0450 52	0450 4 / 0450 4 1ABS / 0450 4 2ABS
Регулируемый напольный флажок	20 шт	0810 80x800	0450 4 / 0450 4 1ABS / 0450 4 2ABS
Стопор	2 шт	0400 52	0450 4 / 0450 4 1ABS
Односторонний доводчик (одинарный доводчик) - 60 кг	1 шт	0400 ABS	0400 4 1ABS / 0400 4 2ABS
Активатор одностороннего доводчика	1 шт	0400 52 ABS	0400 4 1ABS / 0400 4 2ABS
Фиксирующие гайки с винтами для F- профиля 0500 F	100 шт	0500 58	0450 4 / 0450 4 1ABS / 0450 4 2ABS

*Указано минимальное количество для заказа.

СЕРИЯ OUTDOOR

Раздвижные системы для
дверей из дерева, металла и
ПВХ



Характеристики:

- РОЛИКИ.** 4 различных ролика в зависимости от максимальной грузоподъемности.
 - 0800:** материал корпуса затак и колес POM (полиоксиметилен), соединенных штифтом из нержавеющей стали. Максимальная грузоподъемность 60 кг.
 - 0810:** материал корпуса алюминий и колес POM (полиоксиметилен), соединенных штифтом из нержавеющей стали. Максимальная грузоподъемность 100 кг.
 - 0830:** материал корпуса затак и колес POM (полиоксиметилен), соединенных штифтом из нержавеющей стали. Максимальная грузоподъемность 175 кг.
 - 0850:** материал корпуса алюминий и колес POM (полиоксиметилен), соединенных штифтом из нержавеющей стали. Максимальная грузоподъемность 250 кг.
- ФИКСАЦИЯ**
 - МОНТАЖНАЯ ПЛАСТИНА ДВУНАПРАВЛЕННАЯ** для монтажа полотна в системах 0800 и 0810.
 - МОНТАЖНАЯ ПЛАСТИНА СТАНДАРТНАЯ-ОДИН ВАРИАНТ** монтажа полотна в системах 0830 и 0850.
- СТОПОР.**
- РЕГУЛИРУЕМЫЙ НИЖНИЙ ФЛАЖОК.** 3 разных ширины нижнего паза. Выбор - среди 2х размеров колесиков, позволяет наилучшим образом выбрать размер паза для дверного полотна, и обеспечивает плавное скольжение.
- ПОДХОДИТ ДЛЯ ПРИМЕНЕНИЯ ВНЕ ПОМЕЩЕНИЯ.**
- ГРУЗОПОДЪЕМНОСТЬ ДО 250 КГ.**

КАРЕТКА
<p>0800: 60 кг</p> 
<p>0810: 100 кг</p> 
<p>0830: 175 кг</p> 
<p>0850: 250 кг</p> 

ФИКСАЦИЯ
<p>МОНТАЖНАЯ ПЛАСТИНА</p> <p>0800 - 0810</p> 
<p>МОНТАЖНАЯ ПЛАСТИНА</p> <p>0830</p>  <p>0850</p> 

НАПОЛЬНАЯ НАПРАВЛЯЮЩАЯ


СТОПОР			
<p>0800:</p> 	<p>0810:</p> 	<p>0830:</p> 	<p>0850:</p> 

ОБОЗНАЧЕНИЯ

Система	Нагрузка	Материал дверного полотна	Раздвижная система	Фиксация	Стр.
0800	60 кг		Вне помещения 	Стандартный двусторонний кронштейн	112
0810	100 кг		Вне помещения 	Стандартный двусторонний кронштейн	116
0830	175 кг		Вне помещения 	Стандартный односторонний кронштейн	120
0850	250 кг		Вне помещения 	Стандартный односторонний кронштейн	124

ТЕРМИНЫ И ОПРЕДЕЛЕНИЯ

• МАТЕРИАЛ ДВЕРНОГО ПОЛОТНА



Дерево



Металл



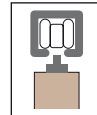
PVC

• РАЗДВИЖНАЯ СИСТЕМА

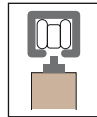
**Вне помещения**

Решение, позволяющее создавать раздвижные двери, адаптированных для условий наружной среды.

• КРЕПЛЕНИЕ К ДЕРЕВУ

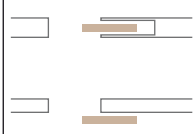
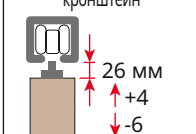
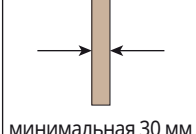
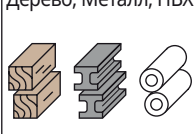


**Стандартный двусторонний кронштейн**

Монтажный кронштейн, закрепляемый в верхней части дверного полотна. Двухсторонний заход позволяет как фронтальный, так и боковой монтаж полотна.

**Стандартный односторонний кронштейн**

Монтажный кронштейн, закрепленный в верхней части дверного полотна.


СИСТЕМА OUTDOOR 0800

<p>РАЗДВИЖНАЯ СИСТЕМА Вне помещения</p> 	<p>ФИКСАЦИЯ Стандартный двусторонний кронштейн</p> 	<p>ТОЛЩИНА ДВЕРНОГО ПОЛОТНА</p>  <p>минимальная 30 мм</p>	<p>МАТЕРИАЛ ДВЕРНОГО ПОЛОТНА Дерево, Металл, ПВХ</p> 	<p>ГРУЗОПОДЪЁМНОСТЬ До 60 кг</p> 	<p>КАРЕТКА Основа: Zamak Колеса: 2 Штифт: нержавеющая сталь</p> 
--	---	---	---	---	--



ОБОЗНАЧЕНИЯ

Комплект раздвижной системы Outdoor 0800

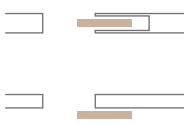
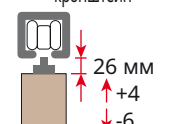
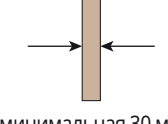
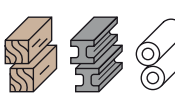


Набор	Нагрузка	Толщина дверного полотна	Раздвижная система	Стр.
0800 3	60 кг	минимальная 30 мм	Вне помещения 	114
Направляющие, аксессуары и запчасти 0800 3				115

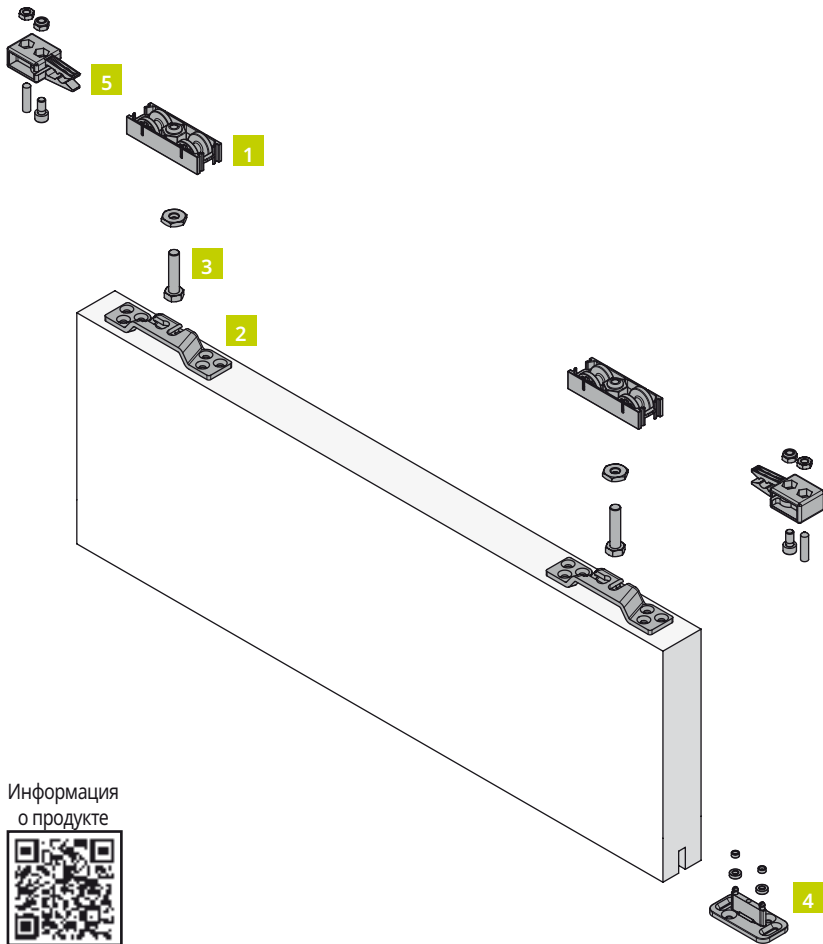
Опция

Система	Описание	Арт.	Стр.
New Kit Klose	Самозакрывающийся - для дверей с монтажом на стену	0880 1	149
	Самозакрывающийся - для дверей с монтажом в пенал/карман	0880 2	150
2000	Механизм параллельного открывания раздвижной двери	2000	152

KIT 0800 3

Комплект для раздвижных дверей эксплуатируемых на улице и помещениях с переменной влажностью, каретка выполнена из сплава Zamak, крепление ролика из нержавеющей стали, грузоподъемность до 60 кг.

<p>РАЗДВИЖНАЯ СИСТЕМА Вне помещения</p> 	<p>ФИКСАЦИЯ Стандартный двусторонний кронштейн</p> 	<p>ТОЛЩИНА ДВЕРНОГО ПОЛОТНА</p>  <p>минимальная 30 мм</p>	<p>МАТЕРИАЛ ДВЕРНОГО ПОЛОТНА Дерево, Металл, ПВХ</p> 	<p>ГРУЗОПОДЪЕМНОСТЬ До 60 кг</p> 	<p>КАРЕТКА Основа: Zamak Колеса: 2 Штифт: нержавеющая сталь</p> 
---	---	---	---	--	--



Составляющие комплекта

Комплект для 1й двери
Артикул изделия: 0800 3

Рисунок	Компоненты	Количество
1	Верхний ролик - 60 кг	2 шт
2	Монтажная пластина	2 шт
3	Болт для крепления роликов	2 шт
4	Регулируемый напольный флажок	1 шт
5	Стопор	2 шт
-	Шестигранный регулировочный ключ	1 шт
-	Рожковый регулировочный ключ	1 шт

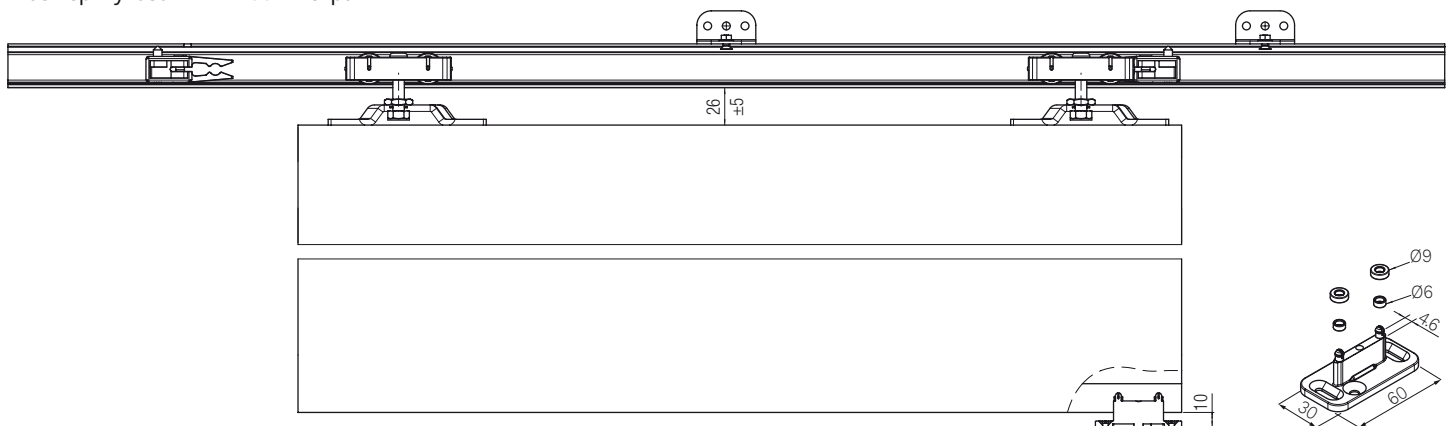
Дополните комплект в разделе «Треки, аксессуары и запчасти».

Информация о продукте



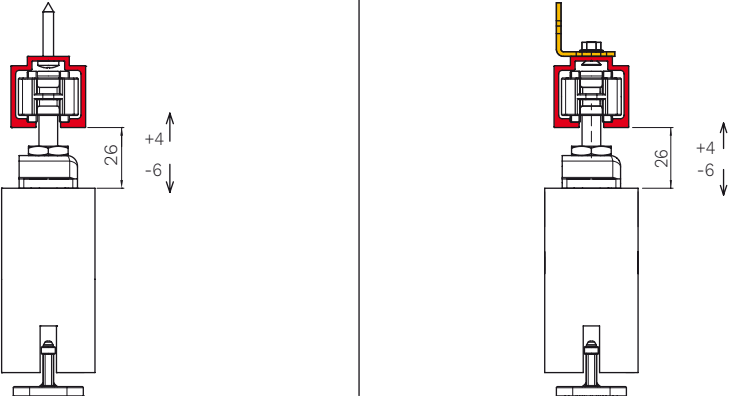
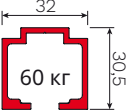
Технические схемы

Размеры указаны в миллиметрах



Направляющие, аксессуары и запчасти 0800 3

Дополните комплект треком и аксессуарами в соответствии с областью применения.

Примеры установки	Размеры треков и аксессуаров
<p>Размеры указаны в миллиметрах</p> 	

Треки

Анодированный просверленный трек - 60 кг	Арт.
3 метра	0800 2
6 метра	0800 1

Аксессуары

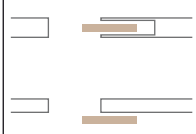
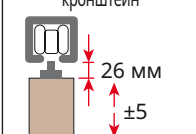
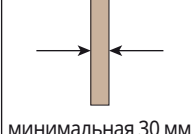
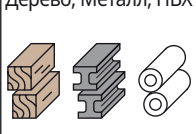


Компоненты	Арт.
Крепежный уголок - 60 кг	0800 5

Запчасти

Компоненты	*Количество	Арт.	Для какого комплекта он предназначен?
Верхний ролик - 60 кг	2 шт	0800 51	0800 3
Монтажная пластина	2 шт	0500 55	0800 3
Болт для крепления роликов	2 шт	0500 54	0800 3
Регулируемый напольный флажок	20 шт	0500 13	0800 3
Стопор	2 шт	0800 4	0800 3

*Указано минимальное количество для заказа.

СИСТЕМА OUTDOOR 0810

<p>РАЗДВИЖНАЯ СИСТЕМА Вне помещения</p> 	<p>ФИКСАЦИЯ Стандартный двусторонний кронштейн</p> 	<p>ТОЛЩИНА ДВЕРНОГО ПОЛОТНА</p>  <p>минимальная 30 мм</p>	<p>МАТЕРИАЛ ДВЕРНОГО ПОЛОТНА Дерево, Металл, ПВХ</p> 	<p>ГРУЗОПОДЪЁМНОСТЬ До 100 кг</p> 	<p>КАРЕТКА Основа: Алюминий Колеса: 2 Штифт: нержавеющая сталь</p> 
--	---	---	---	--	---



ОБОЗНАЧЕНИЯ

Комплект раздвижной системы Outdoor 0810

Набор	Нагрузка	Толщина дверного полотна	Раздвижная система	Стр.
0810 80x300	100 кг	минимальная 30 мм	Вне помещения 	118
Направляющие, аксессуары и запчасти 0810 80x300				119

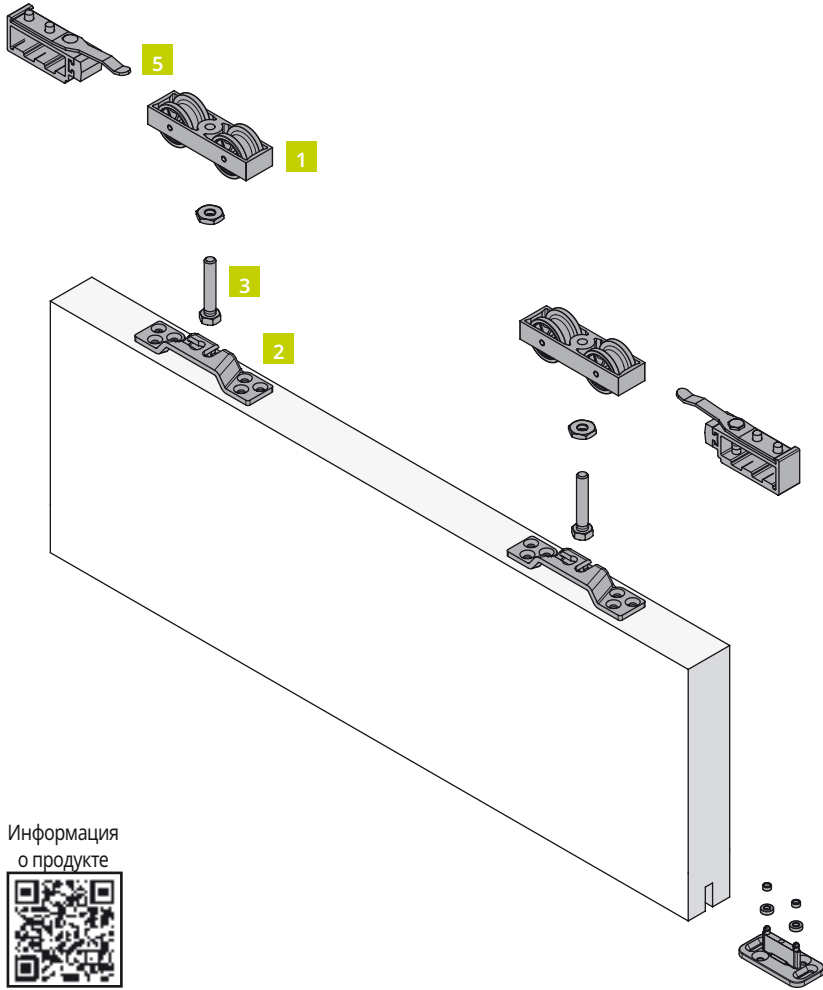
Опция

Система	Описание	Арт.	Стр.
New Kit Klose	Самозакрывающийся - для дверей с монтажом на стену	0880 1	149
	Самозакрывающийся - для дверей с монтажом в пенал/карман	0880 2	150
2000	Механизм параллельного открывания раздвижной двери	2000	152

KIT 0810 80X300

Комплект для раздвижных дверей эксплуатируемых на улице и помещениях с переменной влажностью, каретка выполнена из алюминия, крепление ролика из нержавеющей стали, грузоподъёмность до 100 кг.

<p>РАЗДВИЖНАЯ СИСТЕМА Вне помещения</p>	<p>ФИКСАЦИЯ Стандартный двусторонний кронштейн</p>	<p>ТОЛЩИНА ДВЕРНОГО ПОЛОТНА</p> <p>минимальная 30 мм</p>	<p>МАТЕРИАЛ ДВЕРНОГО ПОЛОТНА Дерево, Металл, ПВХ</p>	<p>ГРУЗОПОДЪЁМНОСТЬ До 100 кг</p>	<p>КАРЕТКА Основа: Алюминий Колеса: 2 Штифт: нержавеющая сталь</p>
--	---	---	---	--	---



Информация о продукте



Составляющие комплекта

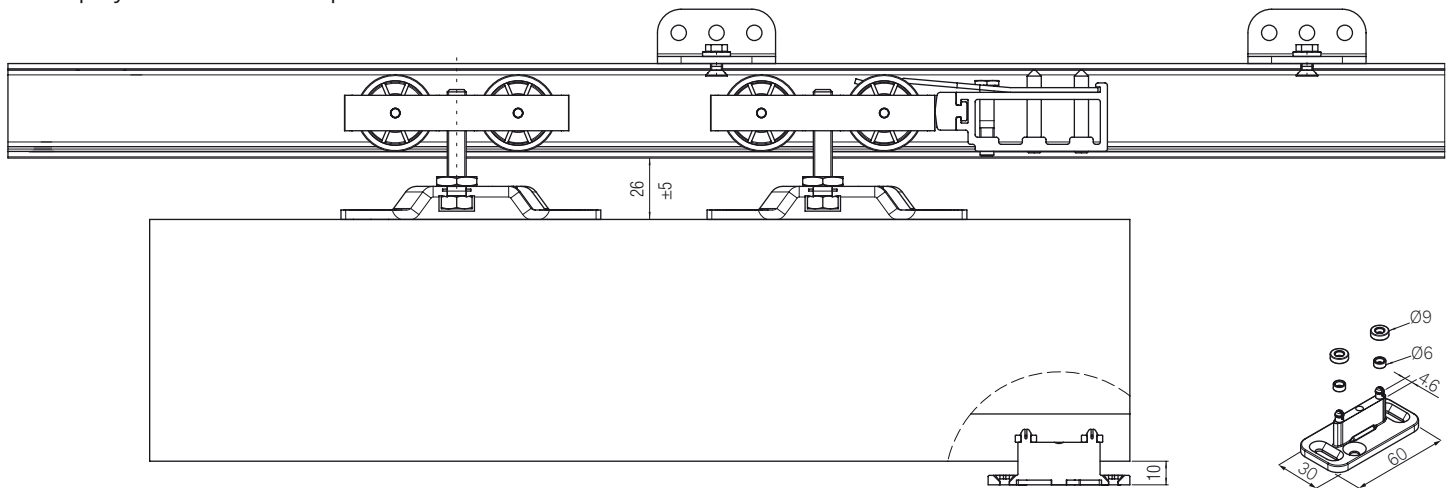
Комплект для 1й двери
Артикул изделия: 0810 80x300

Рисунок	Компоненты	Количество
1	Верхний ролик - 100 кг	2 шт
2	Монтажная пластина	2 шт
3	Болт для крепления роликов	2 шт
4	Регулируемый напольный флажок	1 шт
5	Стопор	2 шт
-	Шестигранный регулировочный ключ	1 шт
-	Рожковый регулировочный ключ	1 шт

Дополните комплект в разделе «Треки, аксессуары и запчасти».

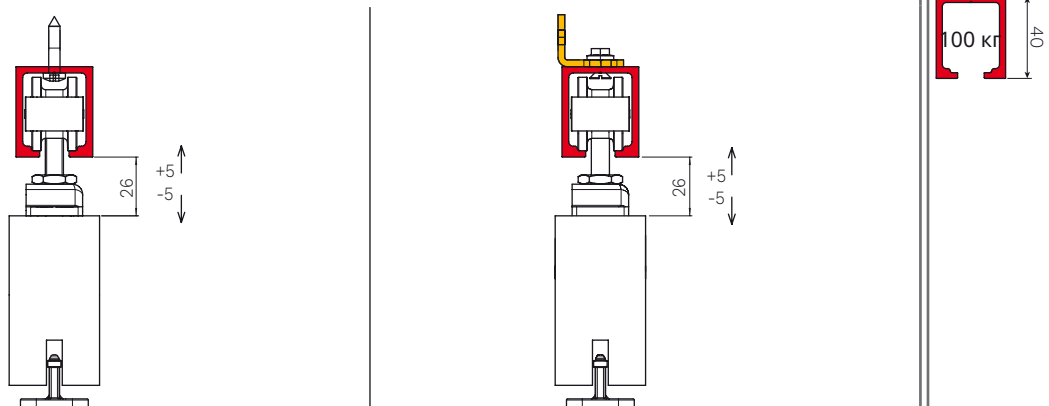
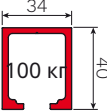
Технические схемы

Размеры указаны в миллиметрах



Направляющие, аксессуары и запчасти 0810 80x300

Дополните комплект треком и аксессуарами в соответствии с областью применения.

Примеры установки	Размеры треков и аксессуаров
<p>Размеры указаны в миллиметрах</p> 	

Треки

Анодированный просверленный трек - 100 кг	Арт.
2 метра	0810 80x200
3 метра	0810 80x900
6 метра	0810 80x400

Аксессуары

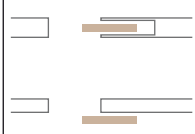
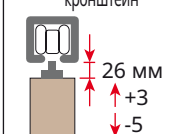
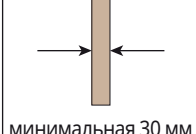
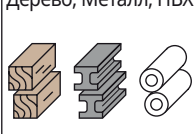


Компоненты	Арт.
Крепежный уголок - 100 кг	0810 80x700

Запчасти

Компоненты	*Количество	Арт.	Для какого комплекта он предназначен?
Верхний ролик - 100 кг	2 шт	0810 53	0810 80x300
Монтажная пластина	2 шт	0500 55	0810 80x300
Болт для крепления роликов	2 шт	0810 51	0810 80x300
Регулируемый напольный флажок	20 шт	0500 13	0810 80x300
Стопор	1 шт	0810 80x600	0810 80x300

*Указано минимальное количество для заказа.


СИСТЕМА OUTDOOR 0830

<p>РАЗДВИЖНАЯ СИСТЕМА Вне помещения</p> 	<p>ФИКСАЦИЯ Стандартный односторонний кронштейн</p> 	<p>ТОЛЩИНА ДВЕРНОГО ПОЛОТНА</p>  <p>минимальная 30 мм</p>	<p>МАТЕРИАЛ ДВЕРНОГО ПОЛОТНА Дерево, Металл, ПВХ</p> 	<p>ГРУЗОПОДЪЁМНОСТЬ До 175 кг</p> 	<p>КАРЕТКА Основа: Zamak Колеса: 2 Штифт: нержавеющая сталь</p> 
--	--	---	---	--	--



ОБОЗНАЧЕНИЯ

Комплект раздвижной системы Outdoor 0830

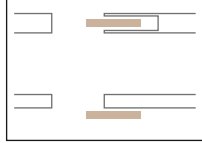
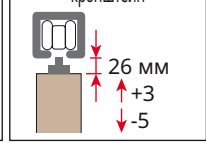
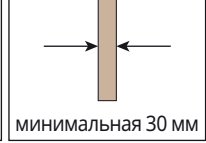
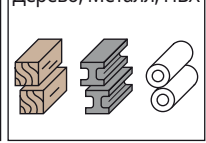


Набор	Нагрузка	Толщина дверного полотна	Раздвижная система	Стр.
0830 3	175 кг	минимальная 30 мм	Вне помещения 	122
Направляющие, аксессуары и запчасти 0830 3				123

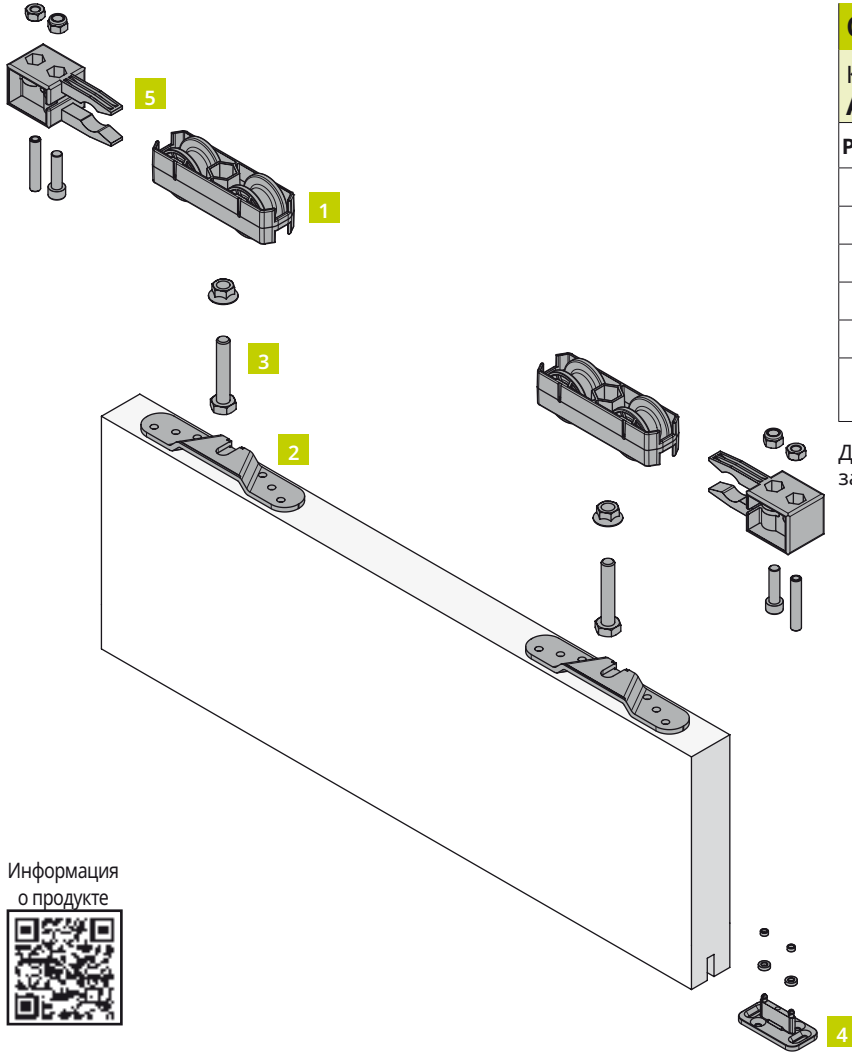
Опция

Система	Описание	Арт.	Стр.
New Kit Klose	Самозакрывающийся - для дверей с монтажом на стену	0880 1	149
	Самозакрывающийся - для дверей с монтажом в пенал/карман	0880 2	150
2000	Механизм параллельного открывания раздвижной двери	2000	152

KIT 0830 3

Комплект для раздвижных дверей эксплуатируемых на улице и помещениях с переменной влажностью, каретка выполнена из сплава Zamak, крепление ролика из нержавеющей стали, грузоподъёмность до 175 кг.

<p>РАЗДВИЖНАЯ СИСТЕМА Вне помещения</p> 	<p>ФИКСАЦИЯ Стандартный односторонний кронштейн</p> 	<p>ТОЛЩИНА ДВЕРНОГО ПОЛОТНА</p>  <p>минимальная 30 мм</p>	<p>МАТЕРИАЛ ДВЕРНОГО ПОЛОТНА Дерево, Металл, ПВХ</p> 	<p>ГРУЗОПОДЪЁМНОСТЬ До 175 кг</p> 	<p>КАРЕТКА Основа: Zamak Колеса: 2 Штифт: нержавеющая сталь</p> 
---	--	---	---	---	--



Составляющие комплекта

Комплект для 1й двери
Артикул изделия: 0830 3

Рисунок	Компоненты	Количество
1	Верхний ролик - 175 кг	2 шт
2	Монтажная пластина	2 шт
3	Болт для крепления роликов	2 шт
4	Регулируемый напольный флажок	1 шт
5	Стопор	2 шт
-	Шестигранный регулировочный ключ	1 шт

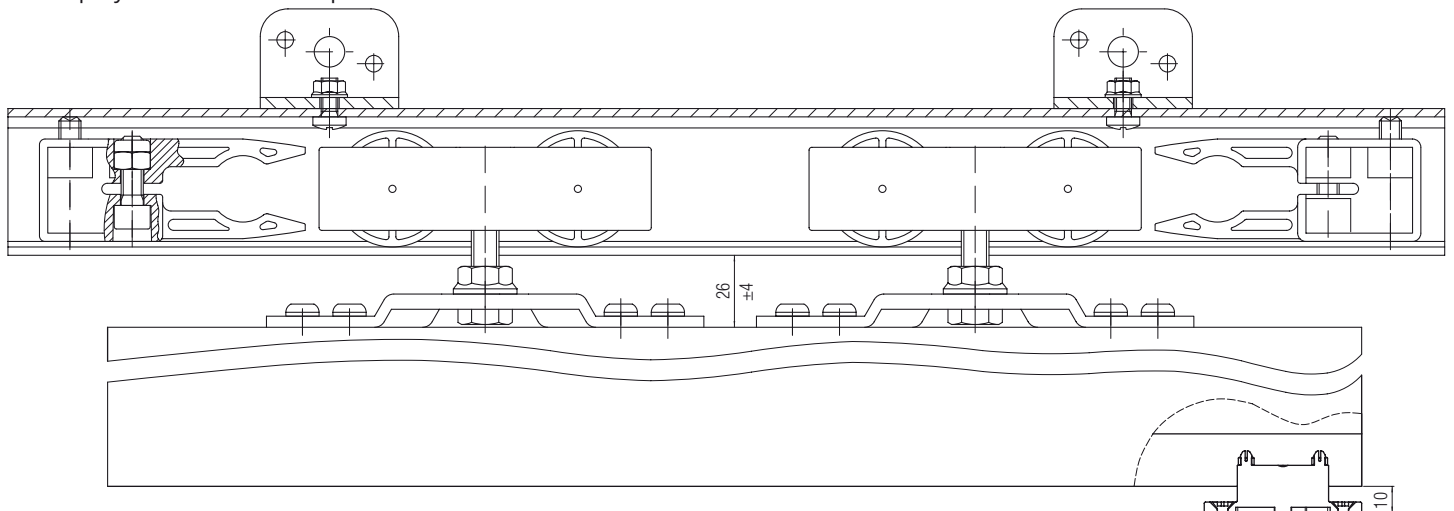
Дополните комплект в разделе «Треки, аксессуары и запчасти».

Информация о продукте



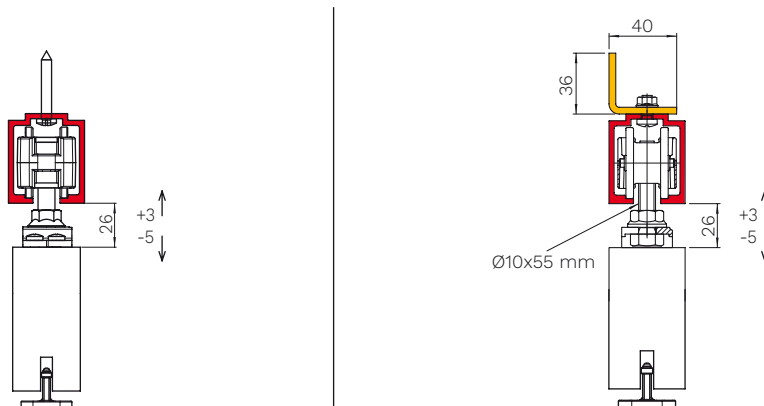
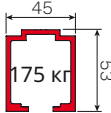
Технические схемы

Размеры указаны в миллиметрах



Направляющие, аксессуары и запчасти 0830 3

Дополните комплект треком и аксессуарами в соответствии с областью применения.

Примеры установки	Размеры треков и аксессуаров
<p>Размеры указаны в миллиметрах</p> 	

Треки

Анодированный просверленный трек - 175 кг	Арт.
3 метра	0830 2
6 метра	0830 1

Аксессуары

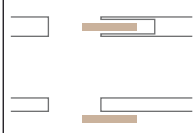
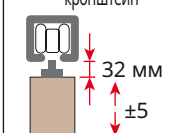
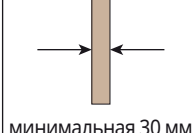
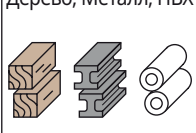

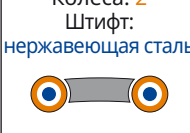
Компоненты	Арт.
Крепежный уголок - 250 кг	0850 5

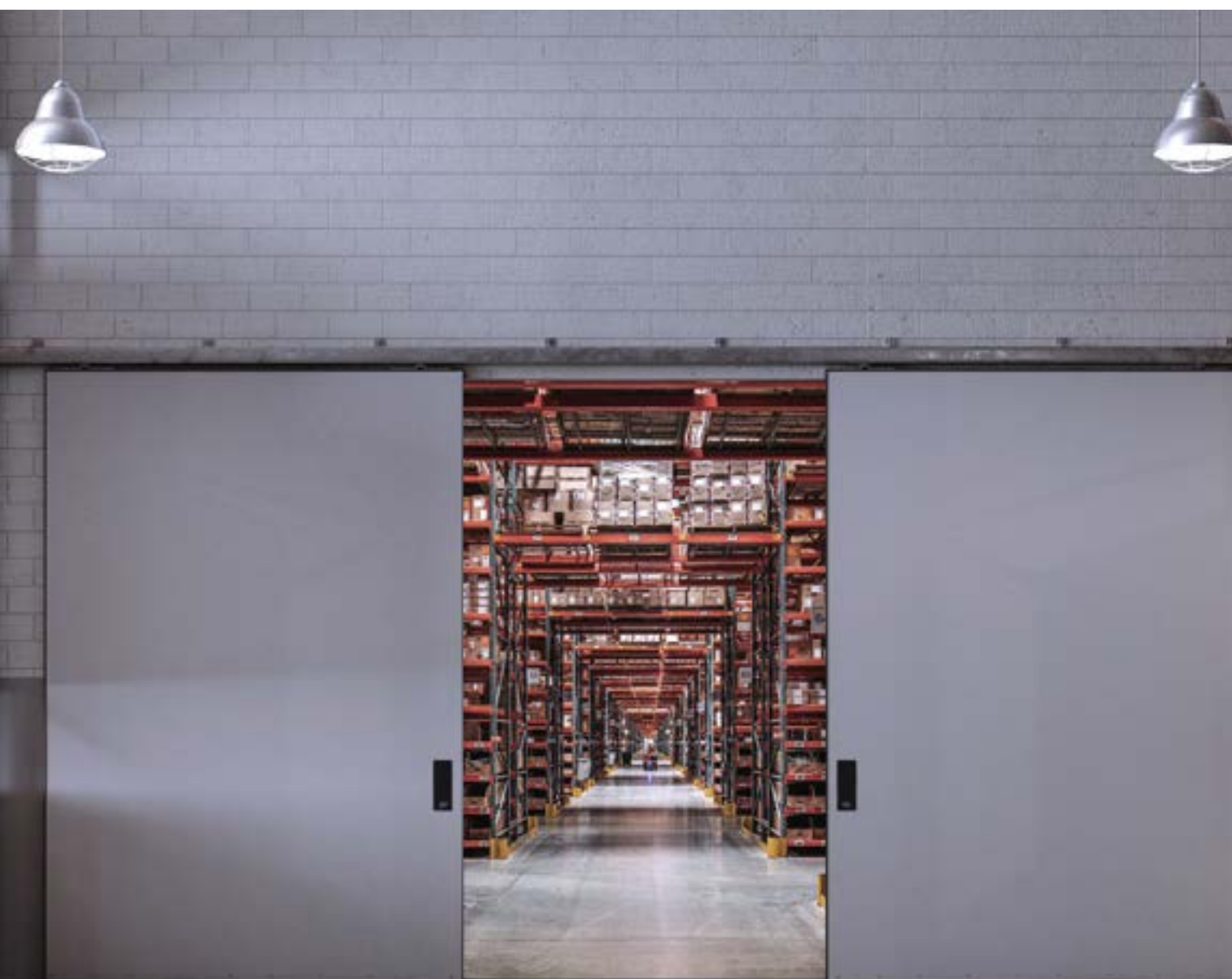
Запчасти

Компоненты	*Количество	Арт.	Для какого комплекта он предназначен?
Верхний ролик - 175 кг	2 шт	0830 53	0830 3
Монтажная пластина	2 шт	0830 52	0830 3
Болт для крепления роликов	2 шт	0830 51	0830 3
Регулируемый напольный флажок	20 шт	0500 13	0830 3
Стопор	2 шт	0830 4	0830 3

*Указано минимальное количество для заказа.


СИСТЕМА OUTDOOR 0850

<p>РАЗДВИЖНАЯ СИСТЕМА Вне помещения</p> 	<p>ФИКСАЦИЯ Стандартный односторонний кронштейн</p> 	<p>ТОЛЩИНА ДВЕРНОГО ПОЛОТНА</p>  <p>минимальная 30 мм</p>	<p>МАТЕРИАЛ ДВЕРНОГО ПОЛОТНА Дерево, Металл, ПВХ</p> 	<p>ГРУЗОПОДЪЁМНОСТЬ До 250 кг</p> 	<p>КАРЕТКА Основа: Алюминий Колеса: 2 Штифт: нержавеющая сталь</p> 
--	--	---	---	--	---



ОБОЗНАЧЕНИЯ

Комплект раздвижной системы Outdoor 0850

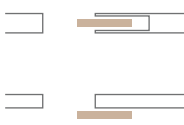
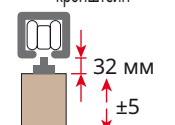
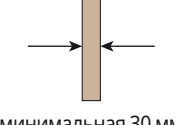
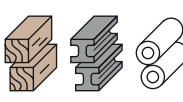


Набор	Нагрузка	Толщина дверного полотна	Раздвижная система	Стр.
0850 3	250 кг	минимальная 30 мм	Вне помещения 	126
Направляющие, аксессуары и запчасти 0850 3				127

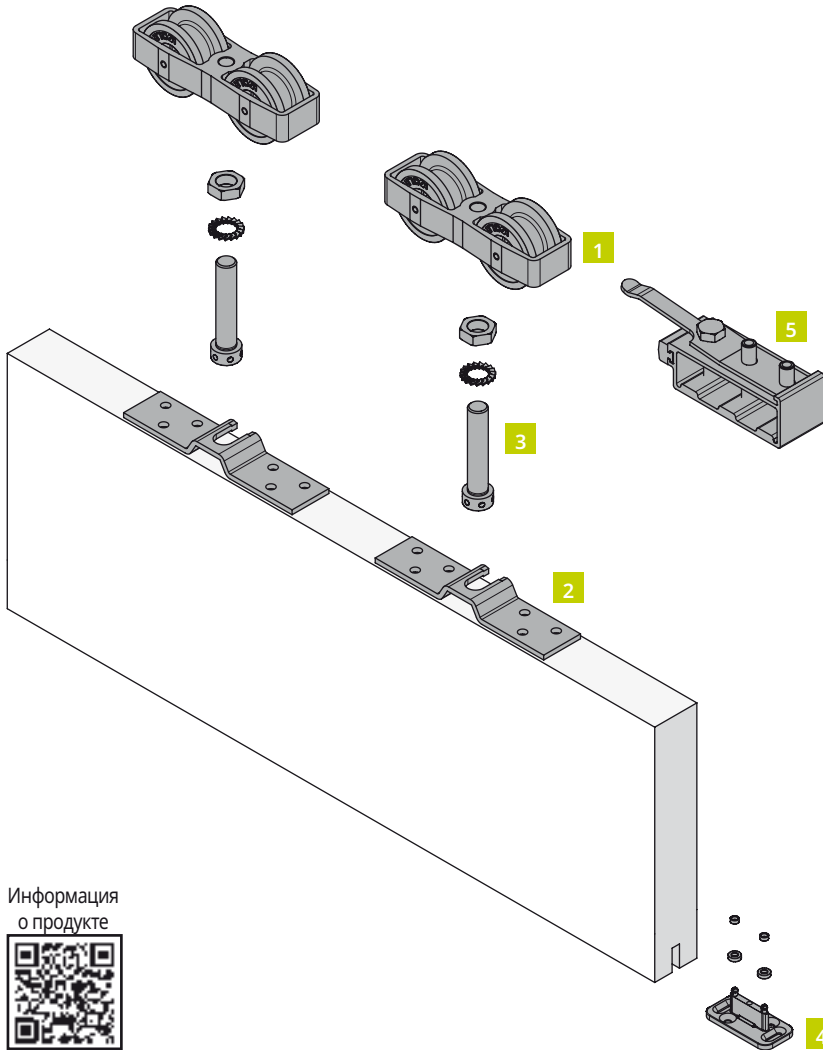
Опция

Система	Описание	Арт.	Стр.
New Kit Klose	Самозакрывающийся - для дверей с монтажом на стену	0880 1	149
	Самозакрывающийся - для дверей с монтажом в пенал/карман	0880 2	150
2000	Механизм параллельного открывания раздвижной двери	2000	152

KIT 0850 3

Комплект для раздвижных дверей эксплуатируемых на улице и помещениях с переменной влажностью, каретка выполнена из алюминия, крепление ролика из нержавеющей стали, грузоподъёмность до 250 кг.

<p>РАЗДВИЖНАЯ СИСТЕМА Вне помещения</p> 	<p>ФИКСАЦИЯ Стандартный односторонний кронштейн</p> 	<p>ТОЛЩИНА ДВЕРНОГО ПОЛОТНА</p>  <p>минимальная 30 мм</p>	<p>МАТЕРИАЛ ДВЕРНОГО ПОЛОТНА Дерево, Металл, ПВХ</p> 	<p>ГРУЗОПОДЪЁМНОСТЬ максимального 250 кг</p> 	<p>КАРЕТКА Основа: Алюминий Колеса: 2 Штифт: нержавеющая сталь</p> 
---	--	---	---	--	---



Составляющие комплекта

Комплект для 1й двери

Артикул изделия: 0850 3

Рисунок	Компоненты	Количество
1	Верхний ролик - 250 кг	2 шт
2	Монтажная пластина	2 шт
3	Болт для крепления роликов	2 шт
4	Регулируемый напольный флажок	1 шт
5	Стопор	1 шт
-	Шестигранный регулировочный ключ	1 шт

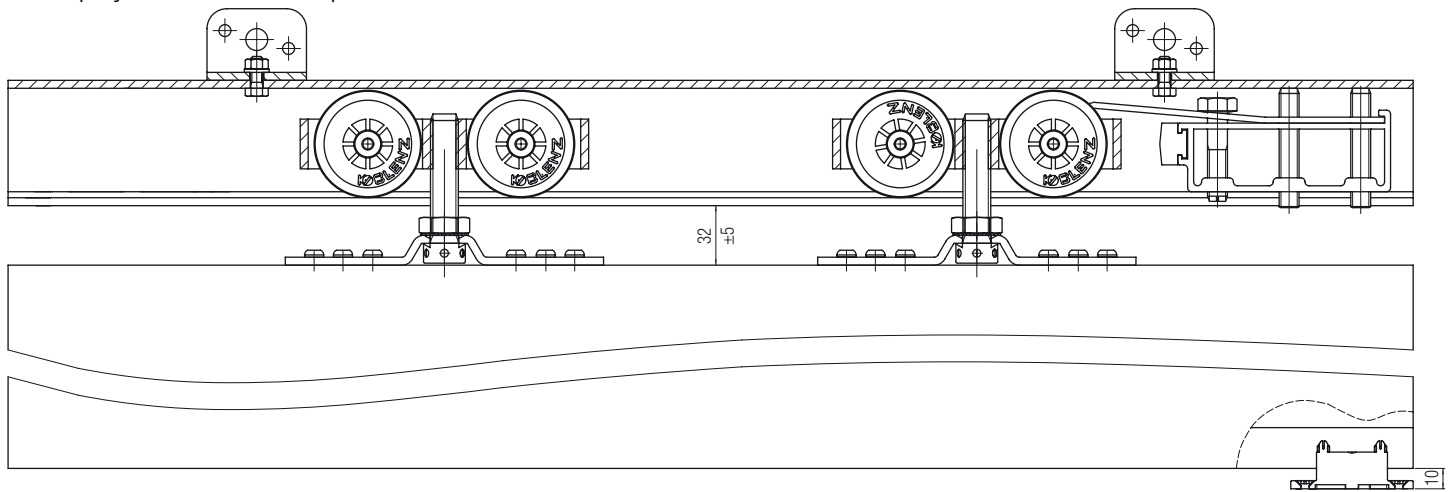
Дополните комплект в разделе «Треки, аксессуары и запчасти».

Информация о продукте



Технические схемы

Размеры указаны в миллиметрах



Направляющие, аксессуары и запчасти 0850 3

Дополните комплект треком и аксессуарами в соответствии с областью применения.

Примеры установки	Размеры треков и аксессуаров
<p>Размеры указаны в миллиметрах</p>	

Треки

Анодированный трек - 250 кг	Арт.
3 метра	0850 2
6 метра	0850 1

Аксессуары

Компоненты	Арт.
Крепежный уголок - 250 кг	0850 5

Запчасти

Компоненты	*Количество	Арт.	Для какого комплекта он предназначен?
Верхний ролик - 250 кг	2 шт	0850 53	0850 3
Монтажная пластина	2 шт	0850 52	0850 3
Болт для крепления роликов	2 шт	0850 51	0850 3
Регулируемый напольный флажок	20 шт	0500 13	0850 3
Стопор	1 шт	0850 4	0850 3

*Указано минимальное количество для заказа.

СЕРИЯ DESIGN

Раздвижные системы для
дверей из дерева и стекла



СЕРИЯ DESIGN

Серия Design состоит из комплекта настенных дверей, которые идеально выражают и сочетают в себе понятия функциональности и эстетики: с системой Tricks минимализм, применяемый к дверям, усиливается, а с K2O вся раздвижная система, которая обычно скрыта, становится более заметной.



ОБОЗНАЧЕНИЯ

Система	Материал дверного полотна	Раздвижная система	Стр.
Tricks		Скрытая 	132
K20	 	Открытая 	136

ТЕРМИНЫ И ОПРЕДЕЛЕНИЯ

• МАТЕРИАЛ ДВЕРНОГО ПОЛОТНА



Дерево



Стекло

• РАЗДВИЖНАЯ СИСТЕМА



Скрытая

Решение, позволяющее создать настенные раздвижные двери с невидимой раздвижной системой.



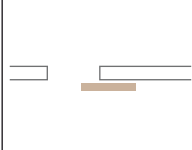
Открытая

Решение, позволяющее создавать настенные раздвижные двери с видимым треком и роликами. Подходит для дверей из дерева и из стекла.

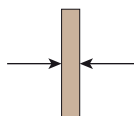
СИСТЕМА TRICKS

ЗАПАТЕНТОВАНО

РАЗДВИЖНАЯ СИСТЕМА
Скрытая



ТОЛЩИНА ДВЕРНОГО ПОЛОТНА



минимальная 40 мм

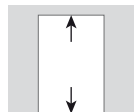
МАТЕРИАЛ ДВЕРНОГО ПОЛОТНА
Дерево



ГРУЗОПОДЪЁМНОСТЬ
До 50 кг

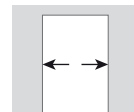


ВЫСОТА ЧИСТОГО ПРОХОДА



максимальная 2450 мм

ШИРИНА ЧИСТОГО ПРОХОДА

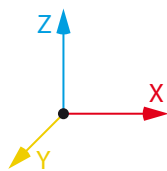


максимальная 1200 мм

НАПОЛЬНОЕ КОЛЕСИКО
Отсутствует



РЕГУЛИРОВКИ




ПРЕДНАЗНАЧЕНА В ТОМ ЧИСЛЕ ДЛЯ МЕБЕЛИ



ОБОЗНАЧЕНИЯ

Комплект раздвижной системы Tricks

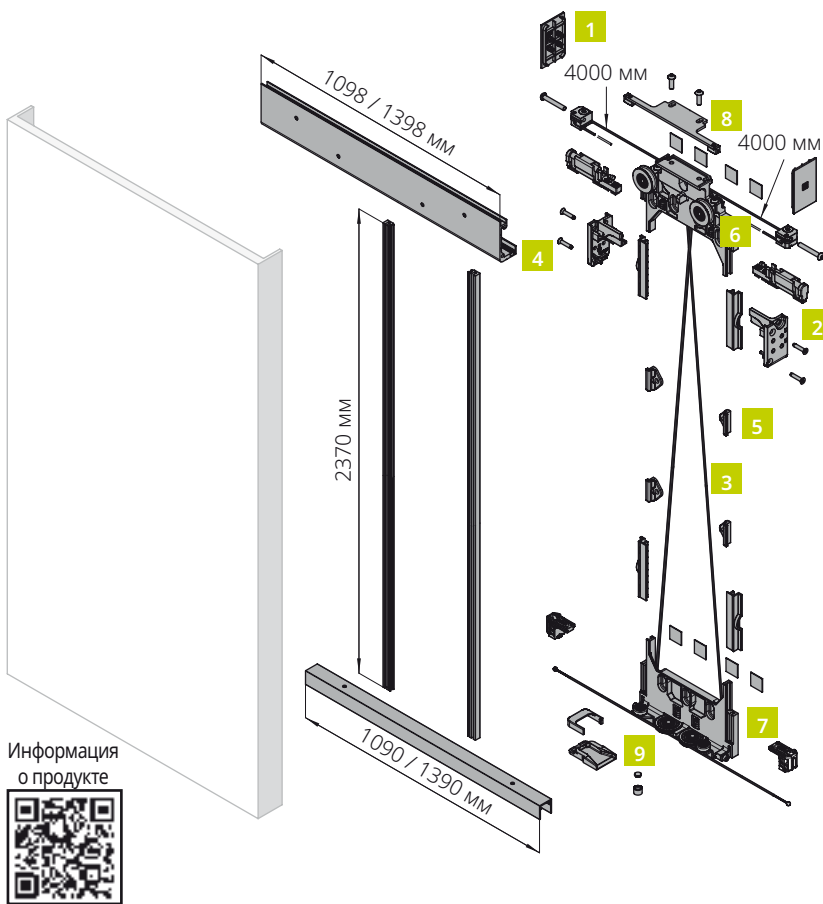
Набор	Грузоподъёмность	Толщина дверного полотна	Раздвижная система	Стр.
0590 1	50 кг	минимальная 40 мм	Скрытая 	134
Направляющие, аксессуары и запчасти 0590 1				135



KIT 0590 1 - TRICKS

Невидимый механизм скольжения без опорных роликов для деревянных дверей, баланс при эксплуатации механизма достигается скрытой системы тросов и 3D регулировкой. Расстояние между полом и дверным полотном 10 мм.

<p>РАЗДВИЖНАЯ СИСТЕМА Скрытая</p>	<p>ТОЛЩИНА ДВЕРНОГО ПОЛОТНА</p> <p>минимальная 40 мм</p>	<p>МАТЕРИАЛ ДВЕРНОГО ПОЛОТНА Дерево</p>	<p>ГРУЗОПОДЪЁМНОСТЬ До 50 кг</p>	<p>ВЫСОТА ЧИСТОГО ПРОХОДА</p> <p>максимальная 2450 мм</p>	<p>ШИРИНА ЧИСТОГО ПРОХОДА</p> <p>максимальная 1200 мм</p>	<p>НАПОЛЬНОЕ КОЛЕСИКО Отсутствует</p>
<p>РЕГУЛИРОВКИ</p>	<p>ПРЕДНАЗНАЧЕНА В ТОМ ЧИСЛЕ ДЛЯ МЕБЕЛИ</p>					



Информация о продукте



Составляющие комплекта

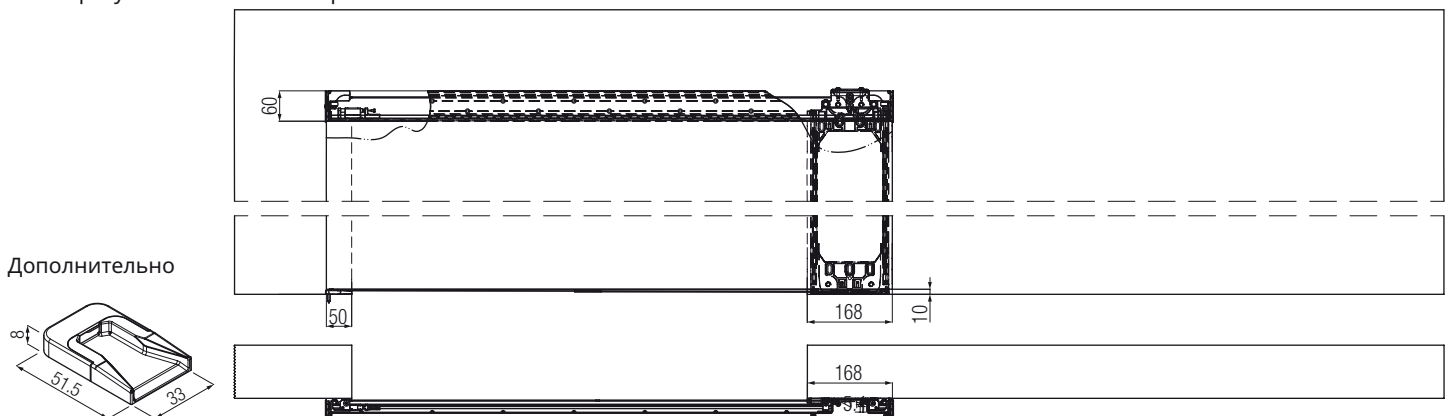
Комплект для 1й двери
Артикул изделия: 0590 1

Рисунок	Компоненты	Количество
1	Набор деталей из пластика	1 шт
2	Набор демпферов	1 шт
3	Комплект кабеля	1 шт
4	Верхние кронштейны	2 шт
5	Верхние зажимы для фиксации кабеля	2 шт
6	Верхний ролик	1 шт
7	Нижний ролик	1 шт
8	Предохранительный кронштейн для предотвращения схода с рельсов	1 шт
9	Напольная направляющая	1 шт

Дополните комплект в разделе «Треки, аксессуары и запчасти».

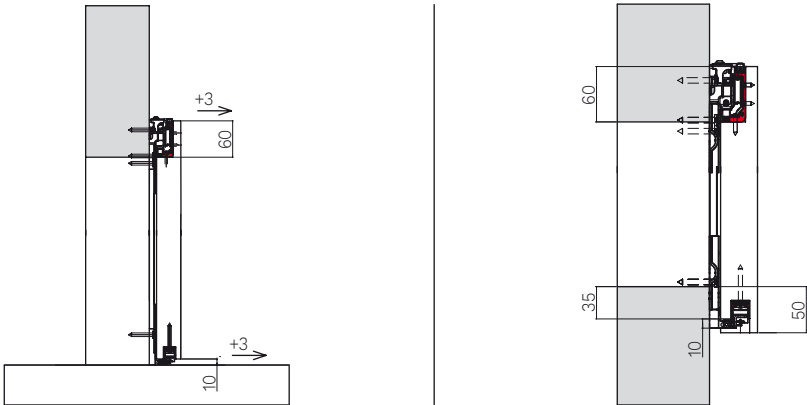
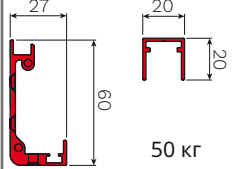
Технические схемы

Размеры указаны в миллиметрах



Направляющие, аксессуары и запчасти 0590 1

Дополните комплект аксессуарами в соответствии с областью применения.

Примеры установки	Размеры треков и аксессуаров
<p>Размеры указаны в миллиметрах</p> 	 <p>50 кг</p>

Аксессуары

Верхняя направляющая, нижняя направляющая и вертикальные соединительные стойки	Арт.
Комплект алюминиевых профилей для резки подходит для стеновых проемов шириной до 900 мм и высотой до 2450 мм	0590 900 2450
Комплект алюминиевых профилей для резки подходит для стеновых проемов шириной до 1200 мм и высотой до 2450 мм	0590 1200 2450
Готовый комплект алюминиевых профилей подходит для стеновых проемов шириной до 1200 мм и высотой до 2450 мм	0590 1200 2450 F.M.

Запчасти

Компоненты	*Количество	Арт.	Для какого комплекта он предназначен?
Набор деталей из пластика	1 шт	0590 01	0590 1
Набор демпферов	2 шт	0590 02	0590 1
Комплект кабеля	2 шт	0590 03	0590 1
Алюминиевые стойки	1 шт	0590 04	0590 1
Верхние кронштейны	2 шт	0590 05	0590 1

*Указано минимальное количество для заказа.

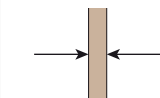
СИСТЕМА K20

ЗАПАТЕНТОВАНО

РАЗДВИЖНАЯ СИСТЕМА
Открытая

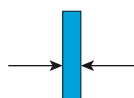


ТОЛЩИНА ДВЕРНОГО ПОЛОТНА



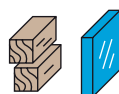
минимальная 40 мм
максимальная 46 мм

ТОЛЩИНА ДВЕРНОГО ПОЛОТНА



10 мм

МАТЕРИАЛ ДВЕРНОГО ПОЛОТНА
Дерево, Стекло



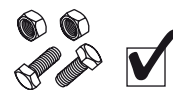
ГРУЗОПОДЪЁМНОСТЬ
До 120 кг



КАРЕТКА
Основа: Zamak
Колеса: 2
Подшипники: 2






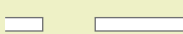


КРЕПЕЖНЫЕ ВИНТЫ
в комплекте



ОБОЗНАЧЕНИЯ

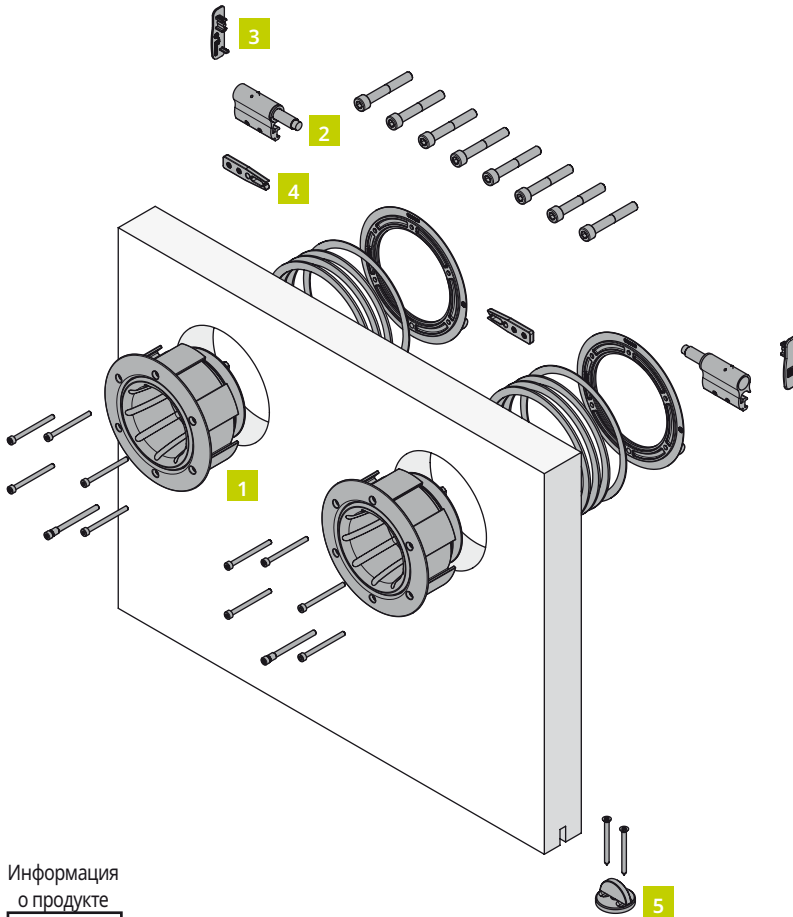
Комплект раздвижной системы K20

Набор	Грузоподъёмность	Толщина дверного полотна	Материал дверного полотна	Раздвижная система	Количество створок	Стр.
К 20 4 CL	120 кг	минимальная 40 мм максимальная 46 мм		Открытая 	1	138
К 20 43 CL	120 кг	минимальная 40 мм максимальная 46 мм		Открытая 	2	139
Направляющие, аксессуары и запчасти К 20 4 CL / К 20 43 CL						140
К 20 1 CL	120 кг	10 мм		Открытая 	1	141
Направляющие, аксессуары и запчасти К 20 1 CL						142

КИТ К 20 4 CL

Комплект аксессуаров для одной стеклянной раздвижной двери, цвет хром глянцевый, грузоподъемность 120 кг.

РАЗДВИЖНАЯ СИСТЕМА Открытая 	ТОЛЩИНА ДВЕРНОГО ПОЛОТНА  минимальная 40 мм максимальная 46 мм	МАТЕРИАЛ ДВЕРНОГО ПОЛОТНА Дерево 	ГРУЗОПОДЪЁМНОСТЬ До 120 кг 	КАРЕТКА Основа: Zamak Колеса: 2 Подшипники: 2 	КРЕПЕЖНЫЕ ВИНТЫ в комплекте 
---	---	---	---	---	--



Составляющие комплекта

Комплект для 1й двери

Артикул изделия: К 20 4 CL

Рисунок	Компоненты	Количество
1	Ролик для деревянной двери, хром	2 шт
2	Нижний стопор для деревянной двери правый-левый, хром	2 шт
3	Накладка правая-левая полированный хром	1 шт
4	Блокирующий стопор	2 шт
5	Нижний флажок для деревянной двери, хром	1 шт

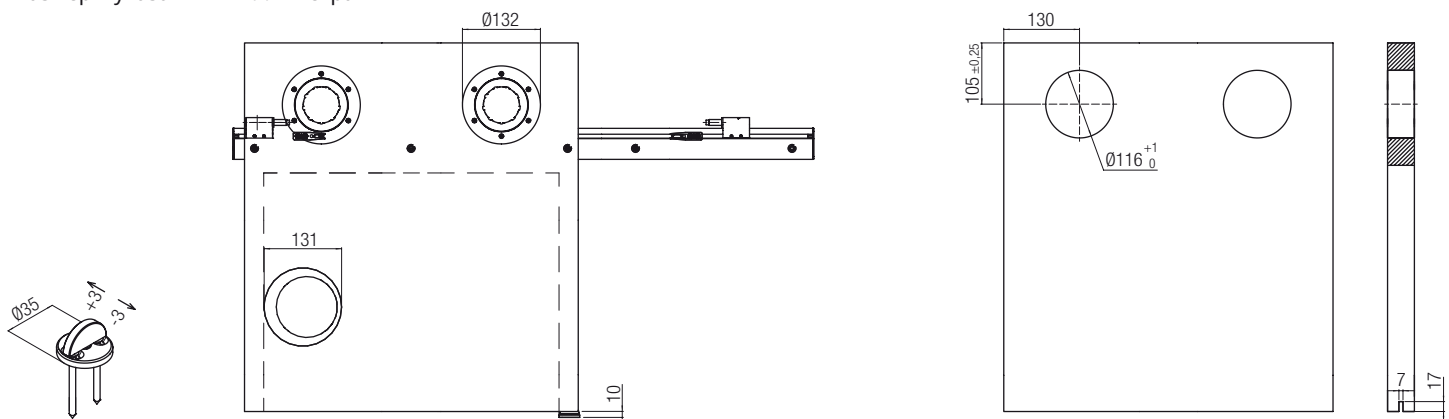
Дополните комплект в разделе «Треки, аксессуары и запчасти».

Информация о продукте



Технические схемы

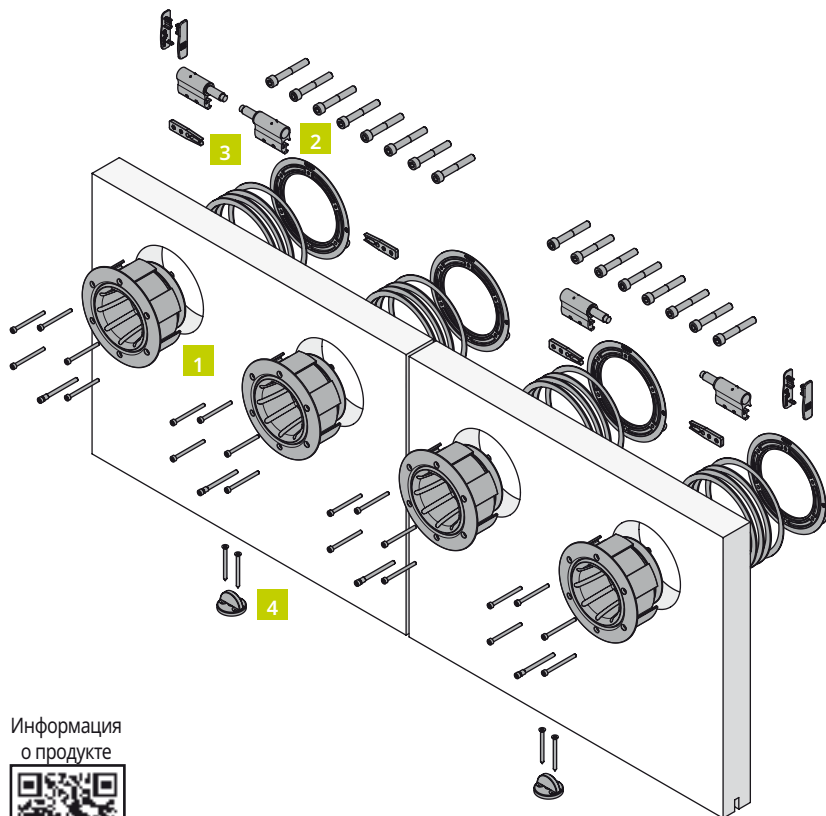
Размеры указаны в миллиметрах



КИТ К 20 43 CL

Комплект аксессуаров для двойной деревянной раздвижной двери, применимо с версией К 20 4 CL, цвет хром глянцевый, грузоподъёмность 120 кг.

РАЗДВИЖНАЯ СИСТЕМА Открытая 	ТОЛЩИНА ДВЕРНОГО ПОЛОТНА минимальная 40 мм максимальная 46 мм	МАТЕРИАЛ ДВЕРНОГО ПОЛОТНА Дерево 	ГРУЗОПОДЪЁМНОСТЬ До 120 кг 	КАРЕТКА Основа: Zamak Колеса: 2 Подшипники: 2 	КРЕПЕЖНЫЕ ВИНТЫ в комплекте
---	--	--	--	---	---



Составляющие комплекта

Комплект для двух дверей*
Артикул изделия: К 20 43 CL

Рисунок	Компоненты	Количество
1	Ролик для деревянной двери, хром	2 шт
2	Нижний стопор для деревянной двери правый-левый, хром	2 шт
3	Блокирующий стопор	2 шт
4	Нижний флажок для деревянной двери, хром	1 шт

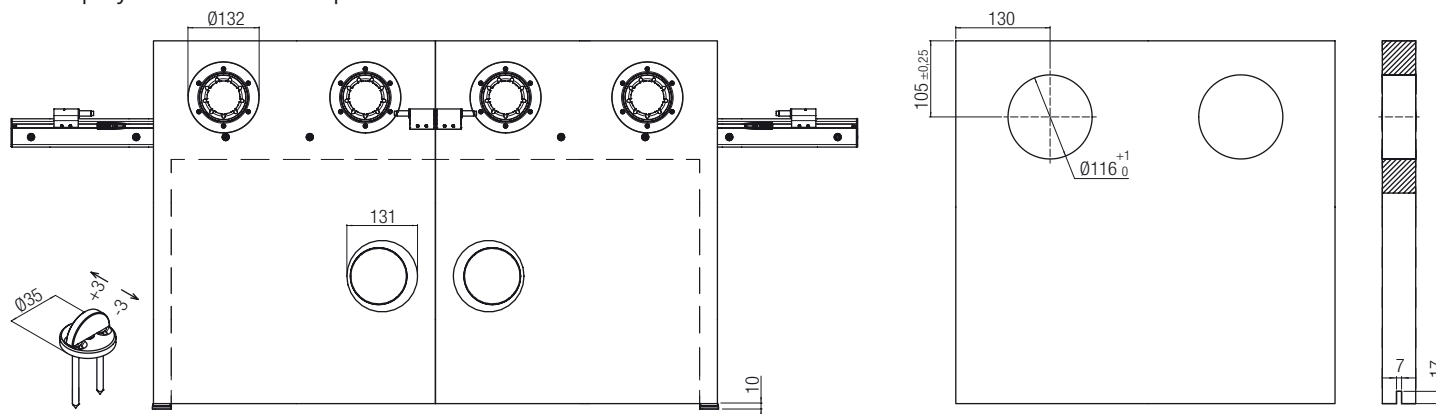
*Для изготовления двустворчатой двери необходимо приобрести арт. К 20 4 CL
 Дополните комплект в разделе «Треки, аксессуары и запчасти».

Информация о продукте



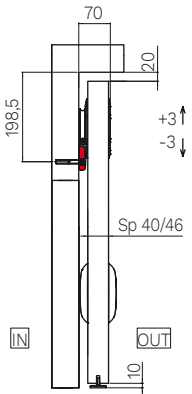
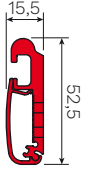
Технические схемы

Размеры указаны в миллиметрах



Направляющие, аксессуары и запчасти К 20 4 CL / К 20 43 CL

Дополните комплект треком .

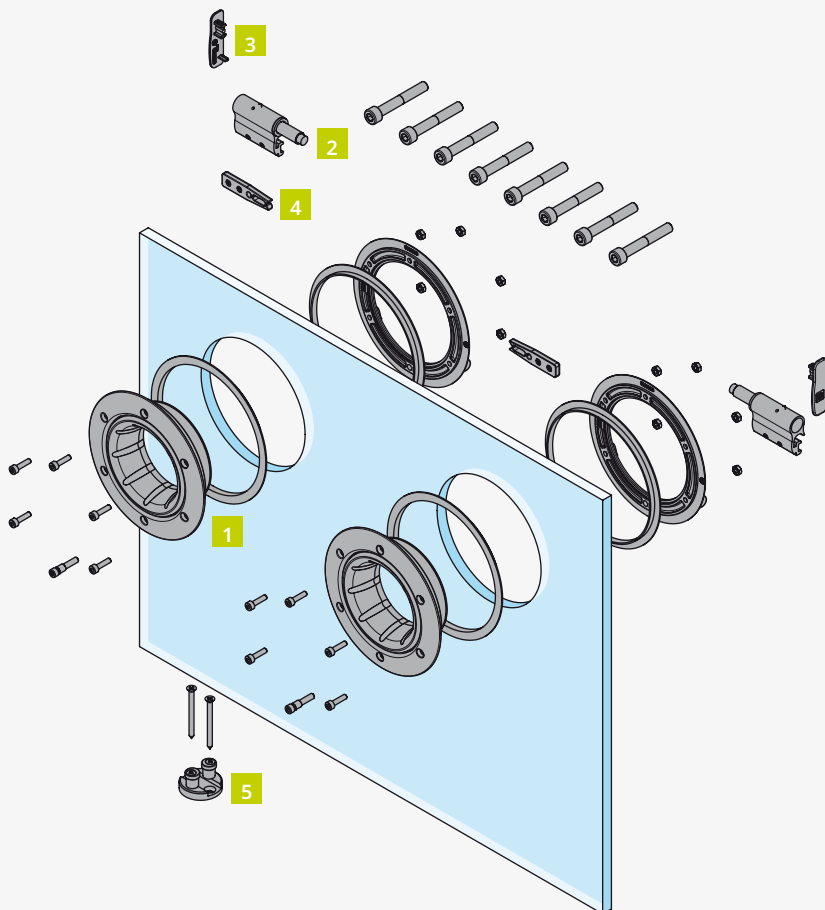
Примеры установки	Размеры треков и аксессуаров
<p>Размеры указаны в миллиметрах</p> 	 <p>120 кг</p>

Треки	
Анодированный трек - 120 кг	Арт.
1,73 метра	K 20 56 CL
2,13 метра	K 20 57 CL
2,732 метра	K 20 58 CL
3,332 метра	K 20 59 CL

KIT K 20 1 CL

Комплект аксессуаров для одной стеклянной раздвижной двери, цвет хром глянцевый, грузоподъёмность 120 кг.

РАЗДВИЖНАЯ СИСТЕМА Открытая 	ТОЛЩИНА ДВЕРНОГО ПОЛОТНА  10 мм	МАТЕРИАЛ ДВЕРНОГО ПОЛОТНА Стекло 	ГРУЗОПОДЪЁМНОСТЬ До 120 кг 	КАРЕТКА Основа: Zamak Колеса: 2 Подшипники: 2 	КРЕПЕЖНЫЕ ВИНТЫ в комплекте 
---	---	---	---	---	--



Составляющие комплекта

Комплект для 1й двери

Артикул изделия: K 20 1 CL

Рисунок	Компоненты	Количество
1	Ролик для стекла, полированный хром	2 шт
2	Нижний стопор для деревянной двери правый-левый, хром	2 шт
3	Накладка правая-левая полированный хром	1 шт
4	Блокирующий стопор	2 шт
5	Нижний флажок для стекла полированный хром	1 шт

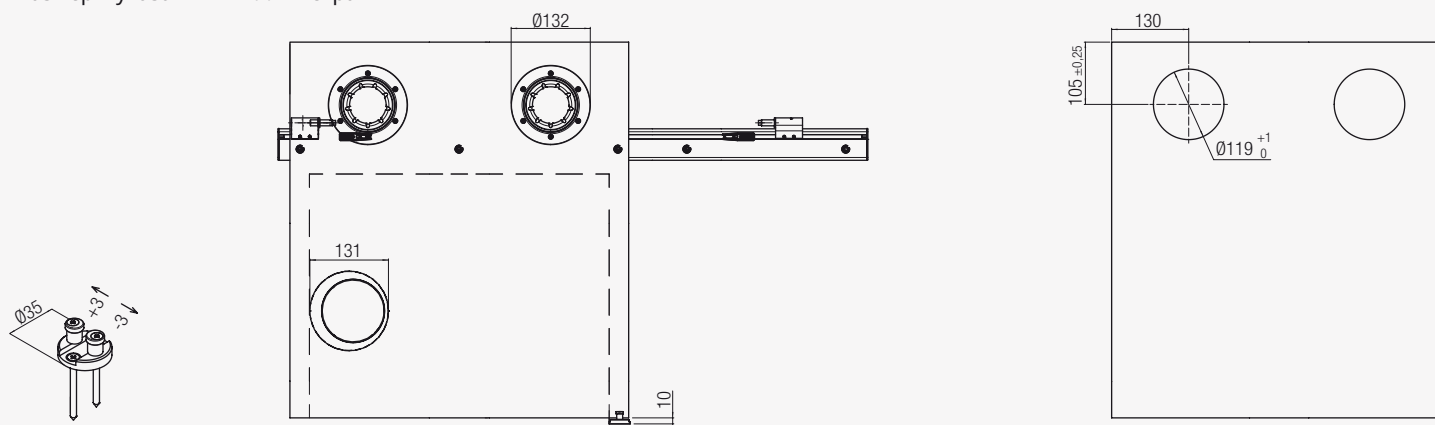
Дополните комплект в разделе «Трекы, аксессуары и запчасти».

Информация о продукте



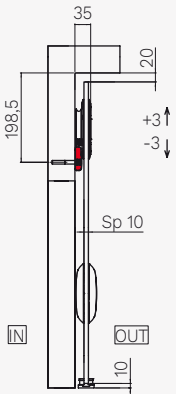
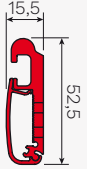
Технические схемы

Размеры указаны в миллиметрах



Направляющие, аксессуары и запчасти К 20 1 CL

Дополните комплект треком.

Примеры установки	Размеры треков и аксессуаров
<p>Размеры указаны в миллиметрах</p> 	 <p>120 кг</p>

Треки	
Анодированный трек - 120 кг	Арт.
1,73 метра	K 20 56 CL
2,13 метра	K 20 57 CL
2,732 метра	K 20 58 CL
3,332 метра	K 20 59 CL

Запчасти			
Компоненты	*Количество	Арт.	Для какого комплекта он предназначен?
Нижний флажок для стекла полированный хром	1 шт	7550 12 CL	K 20 1 CL

*Указано минимальное количество для заказа.

Опция



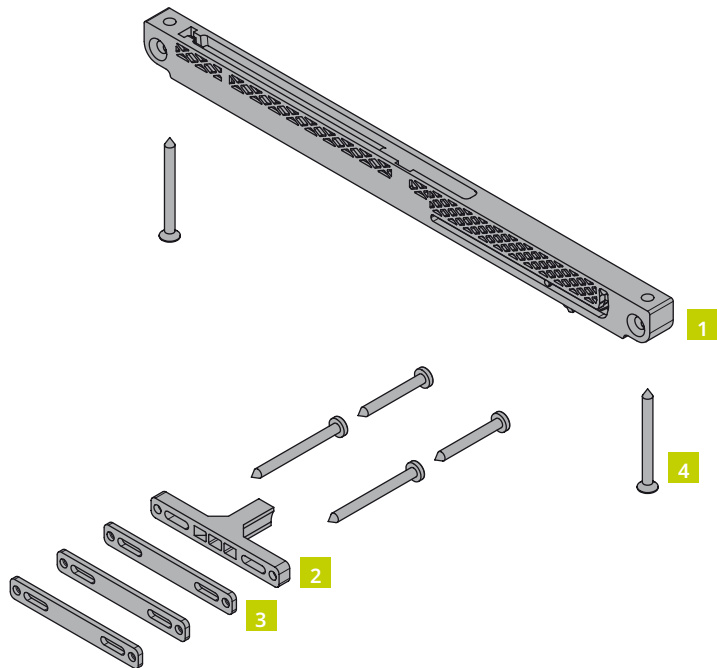
ОБОЗНАЧЕНИЯ

Набор	Грузоподъёмность	Описание	Стр.
0860 1	40 кг	Односторонний доводчик - одинарный доводчик - 40 кг	146
0860 80	80 кг	Односторонний доводчик - одинарный доводчик - 80 кг	147
0880 1 - NEW KIT KLOSE	80 кг	Самозакрывающийся - для дверей с монтажом на стену	149
0880 2 - NEW KIT KLOSE	80 кг	Самозакрывающийся - для дверей с монтажом в пенал/карман	150
2000	-	Механизм параллельного открывания раздвижной двери	152

KIT 0860 1

Доводчик в одну сторону для раздвижной двери с минимальной шириной 710 мм до 40 кг.

<p>РАЗДВИЖНАЯ СИСТЕМА</p>	<p>МАТЕРИАЛ ДВЕРНОГО ПОЛОТНА Дерево, Металл, ПВХ</p>	<p>ГРУЗОПОДЪЁМНОСТЬ До 40 кг</p>	<p>КРЕПЕЖНЫЕ ВИНТЫ в комплекте</p>	<p>ПЛАВНЫЙ ДОВОДЧИК</p> <p>ABS ●●●●●●●●</p> <p>ОДНОСТОРОННИЙ</p> <p>Тип: Механический Покрытие: Пластик Ширина дверного полотна: минимальная 710 мм</p>
----------------------------------	---	---	---	--



Информация о продукте



Составляющие комплекта

Комплект для 1й двери
Артикул изделия: 0860 1

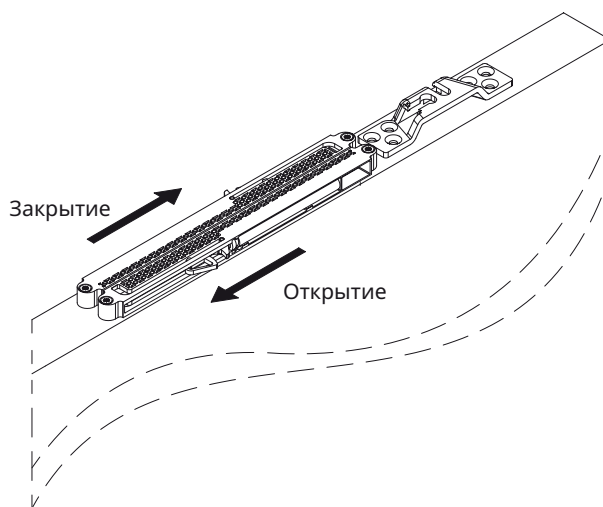
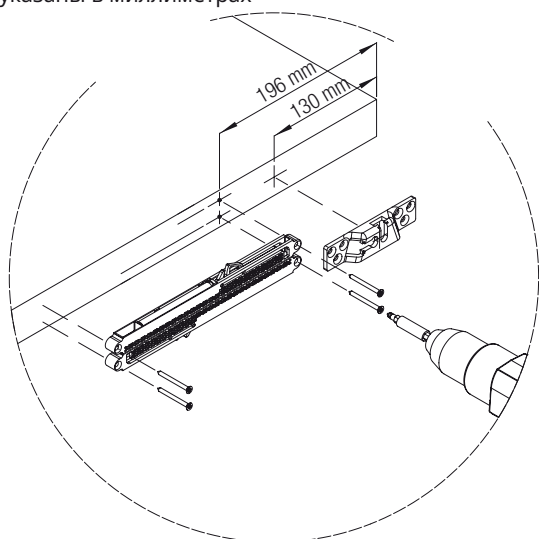
Рисунок	Компоненты	Количество
1	Односторонний доводчик (одинарный доводчик) - 40 кг	1 шт
2	Активатор амортизатора	1 шт
3	Защита-активатор	5 шт
4	Набор винтов для дерева	1 шт

Может быть использована с:

Арт.	
0500 2	0400 3
0500 3	0400 4
0500 20	040040 160
0500 21	040040 200
0500 30	040040 230
0500 31	040040 300
0800 3	040080 150
0810 80x300	040080 200
0830 3	040080 230
0850 3	040080 300

Технические схемы

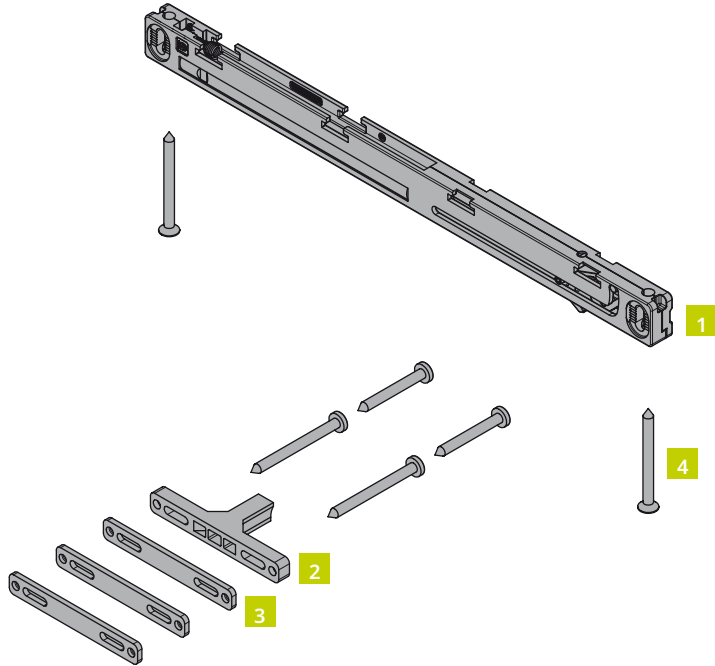
Размеры указаны в миллиметрах



KIT 0860 80

Доводчик в одну сторону для раздвижной двери с минимальной шириной 710 мм до 80 кг.

<p>РАЗДВИЖНАЯ СИСТЕМА</p>	<p>МАТЕРИАЛ ДВЕРНОГО ПОЛОТНА Дерево, Металл, ПВХ</p>	<p>ГРУЗОПОДЪЁМНОСТЬ До 80 кг</p>	<p>КРЕПЕЖНЫЕ ВИНТЫ в комплекте</p>	<p>ПЛАВНЫЙ ДОВОДЧИК</p> <p>ABS ●●●●●●●●</p> <p>ОДНОСТОРОННИЙ</p> <p>Тип: Механический Покрытие: Пластик Ширина дверного полотна: минимальная 710 мм</p>
----------------------------------	---	---	---	--



Информация о продукте



Составляющие комплекта

Комплект для 1й двери
Артикул изделия: 0860 80

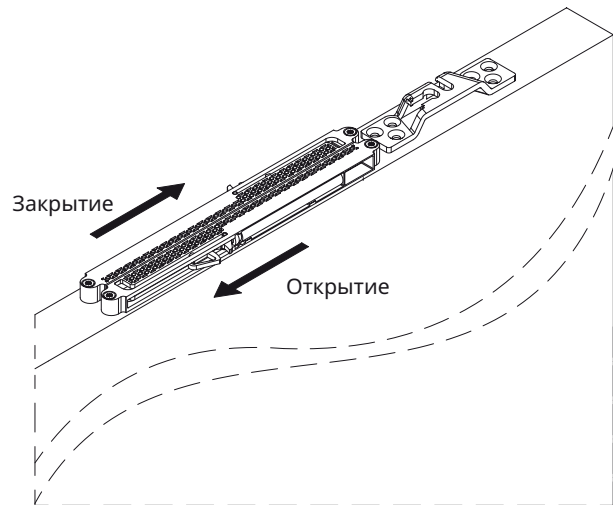
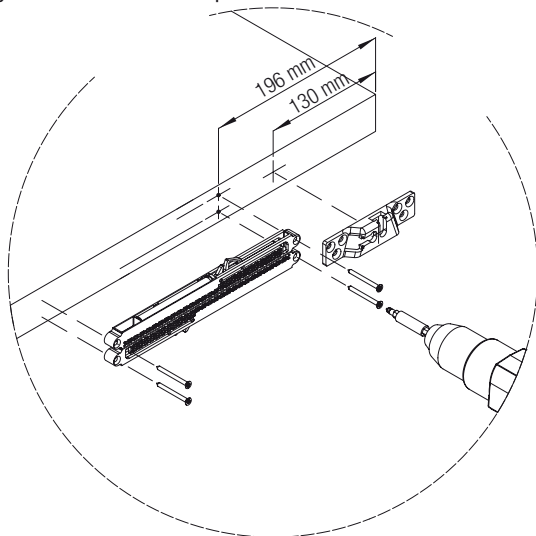
Рисунок	Компоненты	Количество
1	Односторонний доводчик (одинарный доводчик) - 80 кг	1 шт
2	Активатор амортизатора	1 шт
3	Защита-активатор	5 шт
4	Набор винтов для дерева	1 шт

Может быть использована с:

Арт.	
0500 2	0400 3
0500 3	0400 4
0500 20	040040 160
0500 21	040040 200
0500 30	040040 230
0500 31	040040 300
0800 3	040080 150
0810 80x300	040080 200
0830 3	040080 230
0850 3	040080 300

Технические схемы

Размеры указаны в миллиметрах



Комплект запчастей 0860 1 / 0860 80

Запчасти			
Компоненты	*Количество	Арт.	Для какого комплекта он предназначен?
Одинарный активатор ABS - стандартный	1 шт	0860 2	0860 1 / 0860 80
Одинарный активатор ABS - для дверей вровень с поверхностью	1 шт	0860 5	0860 1 / 0860 80
Защита-активатор	1 шт	0860 6	0860 1 / 0860 80
Односторонний доводчик (одинарный доводчик) - 40 кг	1 шт	0860 7	0860 1
Односторонний доводчик (одинарный доводчик) - 80 кг	1 шт	0860 8	0860 80

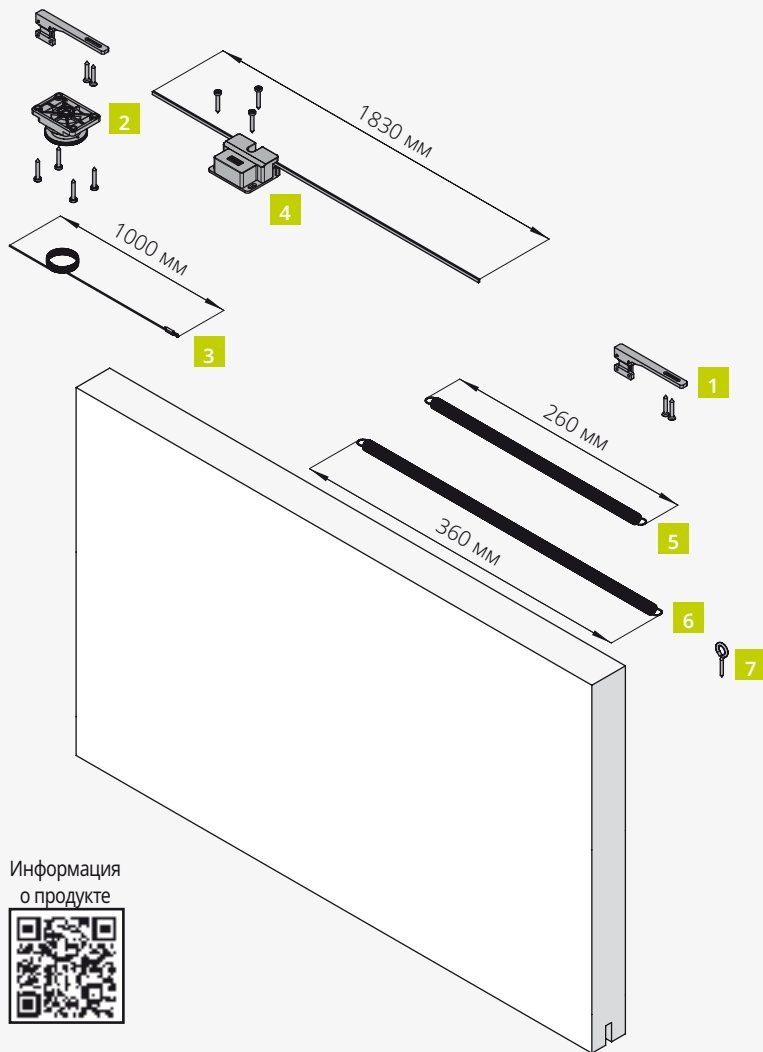
*Указано минимальное количество для заказа.



KIT 0880 1 - NEW KIT KLOSE

Комплект аксессуаров автоматического закрывания раздвижных дверей шириной от 600 до 1000 мм и грузоподъёмностью до 80 кг.

РАЗДВИЖНАЯ СИСТЕМА Над дверным проёмом	ТОЛЩИНА ДВЕРНОГО ПОЛОТНА  минимальная 35 мм	ШИРИНА ДВЕРНОГО ПОЛОТНА  минимальная 600 мм максимальная 1000 мм	МАТЕРИАЛ ДВЕРНОГО ПОЛОТНА Дерево, Металл, ПВХ	ГРУЗОПОДЪЁМНОСТЬ До 80 кг	САМОЗАКРЫВАЮЩИЙСЯ 	КРЕПЕЖНЫЕ ВИНТЫ в комплекте
--	---	---	---	-------------------------------------	---	---------------------------------------

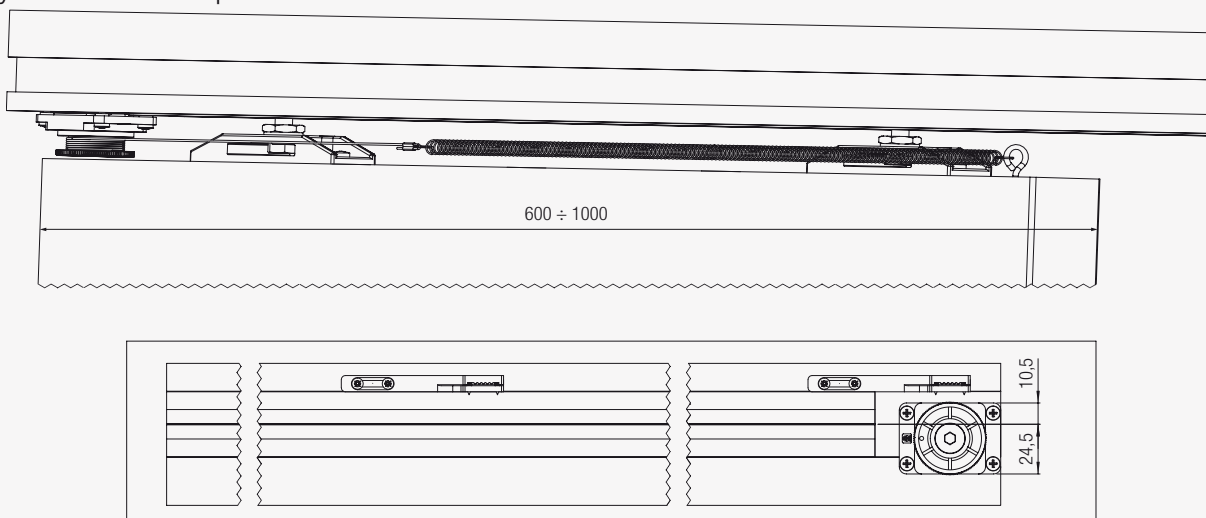


Информация о продукте



Технические схемы

Размеры указаны в миллиметрах



Составляющие комплекта

Комплект для 1й двери
Артикул изделия: 0880 1

Рисунок	Компоненты	Количество
1	Ленточный зажим	2 шт
2	Предварительная загрузка	1 шт
3	Кабель (для соединения с пружиной)	1 шт
4	Устройство торможения	1 шт
5	Короткая пружина (двери до 750 мм)	1 шт
6	Длинная пружина (двери больше 750 мм)	1 шт
7	Фиксатор (для крепления пружины)	1 шт

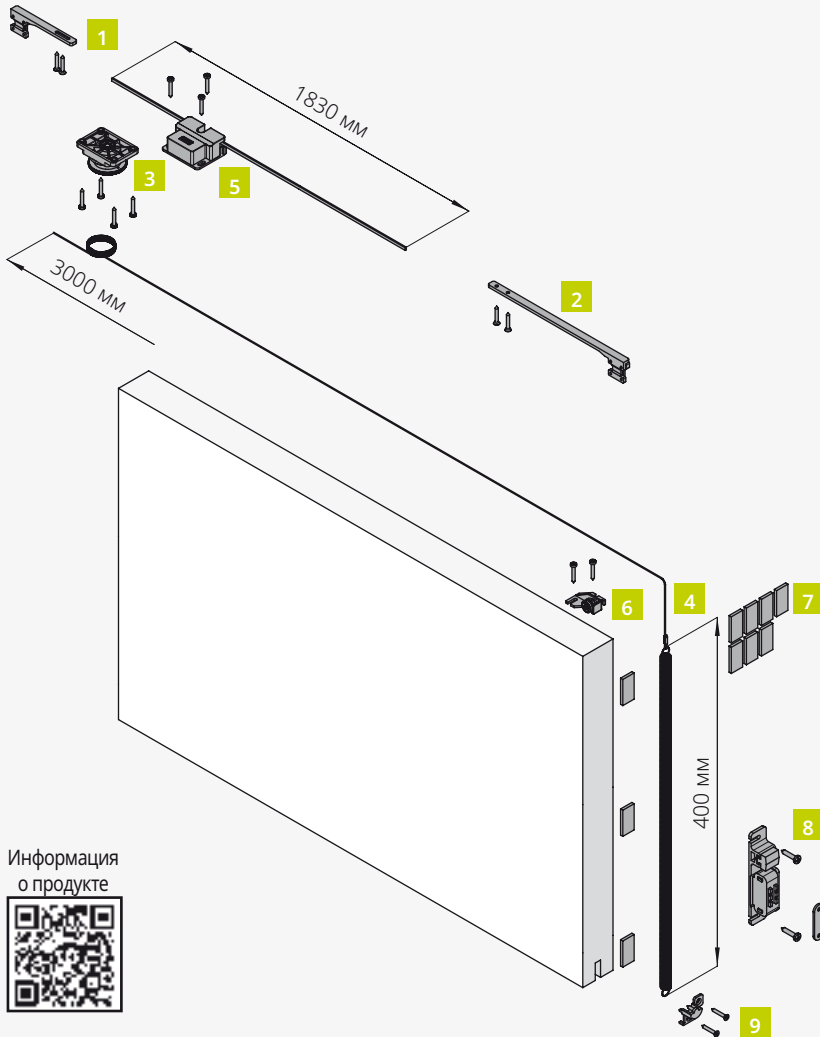
Может быть использована с:

Арт.	
0500 2	040040 230
0500 3	040040 300
0500 20	040080 150
0500 21	040080 200
0500 30	040080 230
0500 31	040080 300
0400 3	0800 3
0400 4	0810 80x300
040040 160	0830 3
040040 200	0850 3

KIT 0880 2 - NEW KIT KLOSE

Комплект аксессуаров автоматического закрывания раздвижных дверей шириной от 600 до 1000 мм и грузоподъёмностью до 80 кг.

<p>РАЗДВИЖНАЯ СИСТЕМА В дверном проёме</p>	<p>ТОЛЩИНА ДВЕРНОГО ПОЛОТНА</p> <p>минимальная 35 мм</p>	<p>ШИРИНА ДВЕРНОГО ПОЛОТНА</p> <p>минимальная 600 мм максимальная 1000 мм</p>	<p>МАТЕРИАЛ ДВЕРНОГО ПОЛОТНА Дерево, Металл, ПВХ</p>	<p>ГРУЗОПОДЪЁМНОСТЬ До 80 кг</p>	<p>САМОЗАКРЫВАЮЩИЙСЯ</p>	<p>КРЕПЕЖНЫЕ ВИНТЫ в комплекте</p>
---	---	--	---	---	---------------------------------	---



Информация о продукте



Составляющие комплекта

Комплект для 1й двери
Артикул изделия: 0880 2

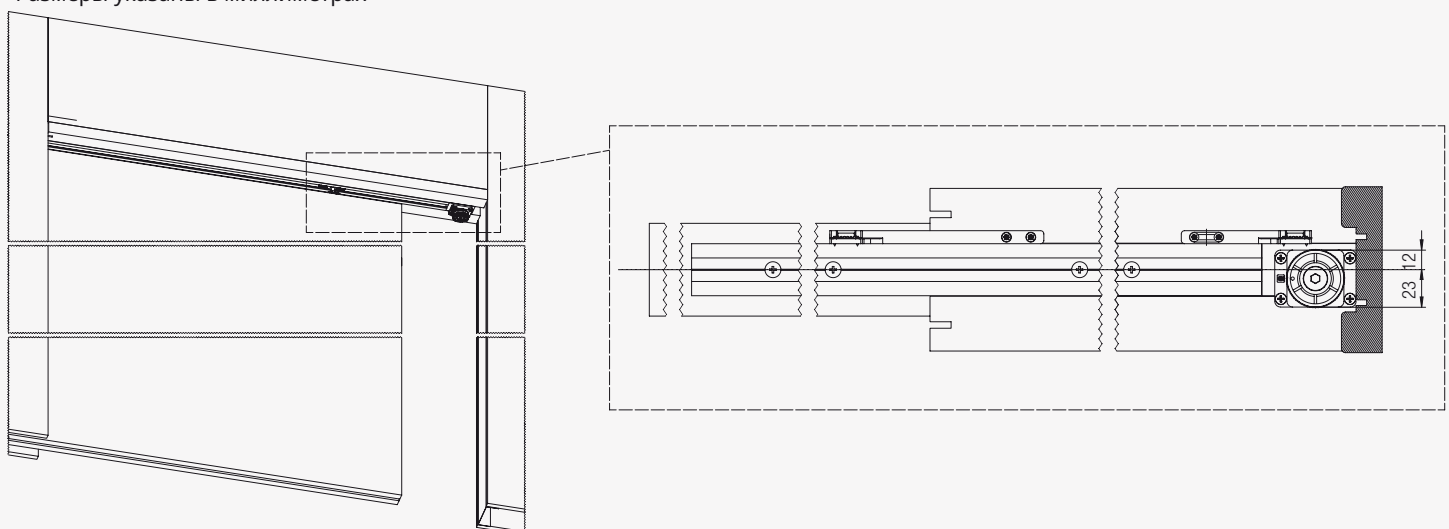
Рисунок	Компоненты	Количество
1	Ленточный зажим (закрывающаяся сторона)	1 шт
2	Ленточный зажим (открывающаяся сторона)	1 шт
3	Предварительная загрузка	1 шт
4	Кабель (для соединения с пружиной)	1 шт
5	Устройство торможения	1 шт
6	Возвратный шкив	1 шт
7	Комплект задней резины	1 шт
8	Магнитное устройство для блокировки двери	1 шт
9	Нижний упор пружины	1 шт

Может быть использована с:

Арт.	
0500 2	040040 230
0500 3	040040 300
0500 20	040080 150
0500 21	040080 200
0500 30	040080 230
0500 31	040080 300
0400 3	0800 3
0400 4	0810 80x300
040040 160	0830 3
040040 200	0850 3

Технические схемы

Размеры указаны в миллиметрах

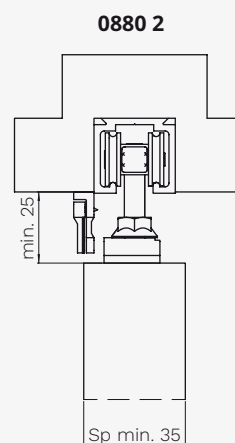
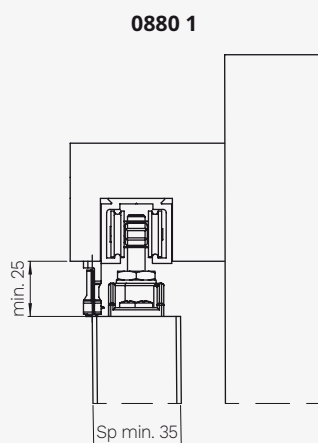


Содержание
Термины и определения
Раздвижные Деревянные
Серия Premium Деревянные
Серия Premium Стекло
Раздвижные
Серия Premium Стекло
Серия Basic
Раздвижные
Серия Basic
Раздвижные
Серия Outdoor
Раздвижные
Серия Outdoor
Раздвижные
Серия Design
Опция
Складные решения
Распашные решения

Направляющие, аксессуары и запчасти 0880 1 / 0880 2

Примеры установки

Размеры указаны в миллиметрах



Запчасти

Компоненты	*Количество	Арт.	Для какого комплекта он предназначен?
**Кабель (для соединения с пружиной) 400 мм	1 шт	0880 9	0880 1 / 0880 2
Фиксатор (для крепления пружины)			
Комплект задней резины			

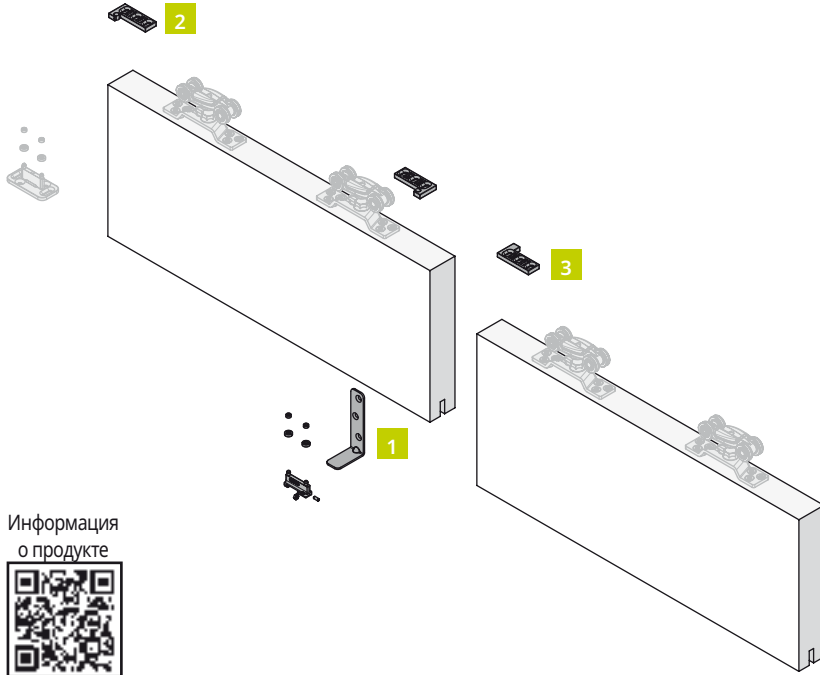
*Указано минимальное количество для заказа.

**Только для комплекта 0880 1: отрезать по длине 260 мм для дверей до 750 мм и по длине 360 мм для дверей свыше 750 мм.

KIT 2000

Комплект аксессуаров для двух параллельных раздвижных дверей.

РАЗДВИЖНАЯ СИСТЕМА Телескоп Сдвижные створки	ТОЛЩИНА ДВЕРНОГО ПОЛОТНА минимальная 35 мм максимальная 52 мм	МАТЕРИАЛ ДВЕРНОГО ПОЛОТНА Дерево, Металл, ПВХ	КОЛИЧЕСТВО СТВОРОК минимальное 2
---	--	---	--



Составляющие комплекта

Комплект для 1й двери

Артикул изделия: 2000

Рисунок	Компоненты	Количество
1	Регулируемый напольный флажок - Монтаж на двери	1 шт
2	Верхний зацеп "А"	2 шт
3	Верхний зацеп "В"	1 шт
-	Шестигранный регулировочный ключ	1 шт

Может быть использована с:

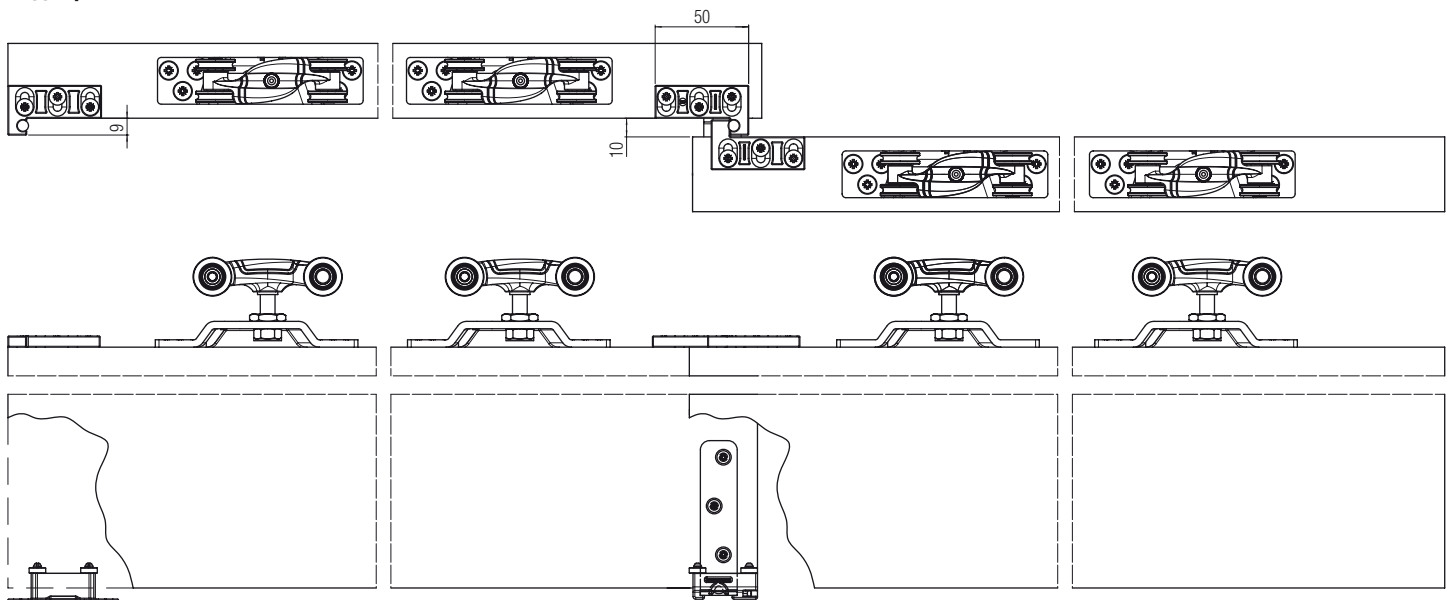
Арт.

0500 2	040040 300
0500 3	040080 150
0500 20	040080 200
0500 21	040080 230
0500 30	040080 300
0500 31	0450 3
0400 3	0450 4
0400 4	0800 3
040040 160	0810 80x300
040040 200	0830 3
040040 230	0850 3

Технические схемы

Размеры указаны в миллиметрах

2 дверей: 1 комплекта

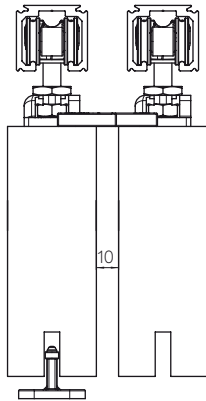


Направляющие, аксессуары и запчасти 2000

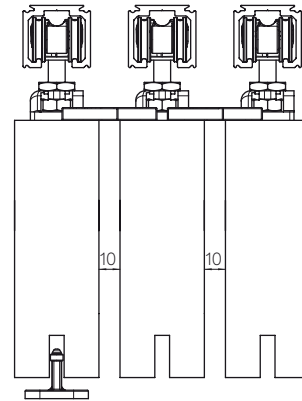
Примеры установки

Размеры указаны в миллиметрах

2 дверей: 1 комплекта



3 дверей: 2 комплекта



Сколько комплектов необходимо установить

2 дверей → 1 комплекта	3 дверей → 2 комплекта	4 дверей → 3 комплекта	5 дверей → 4 комплекта	6 дверей → 5 комплекта
------------------------	------------------------	------------------------	------------------------	------------------------

Запчасти

Компоненты	*Количество	Арт.	Для какого комплекта он предназначен?
Регулируемый напольный флажок - Монтаж на двери	1 шт	2000 51	2000

*Указано минимальное количество для заказа.

Содержание

Термины и определения

Раздвижные
Серия Premium Дерево

Раздвижные
Серия Premium Стекло

Раздвижные
Серия Basic

Раздвижные
Серия Outdoor

Раздвижные
Серия Design

Опция

Складные решения

Распашные решения



СИСТЕМА ДЛЯ РОТО-ДВЕРЕЙ



СИСТЕМА ДЛЯ СКЛАДНЫХ ДВЕРЕЙ








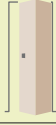


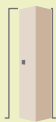


Складные двери - превосходное решение для оптимизации пространства и создания практичного интерьера. Благодаря своей конструкции, системы складных дверей позволяют минимизировать занимаемое пространство и использовать его максимально эффективно.

Когда дверь открыта, небольшие створки складываются друг к другу, создавая больше пространства благодаря этому компактному решению.

Складные системы Krona Koblenz предлагают два способа организации пространства при открытой двери: они могут полностью оставаться в пределах одного помещения, либо быть разделены на две части, каждая из которых находится в разных комнатах. Такая универсальность позволяет создать визуальное разделение пространства, сохраняя открытую и функциональную связь между двумя комнатами.

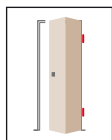


ОБОЗНАЧЕНИЯ

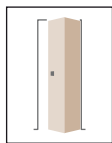
Система	Складная	Тип открывания	Количество створок	Стр.
0260	Выступающий притвор полотна (внешняя петля) 	Открывание в одну комнату 	 2	158
0200	Вровень со стеной (внутренняя петля) 	Открывание в одну комнату  Открывание в обе комнаты 	 2	162
0700	Вровень со стеной (внутренняя петля) 	Открывание в обе комнаты 	 2-3-4-5-6-7-8	172
0710	Вровень со стеной (внутренняя петля) 	Открывание в одну комнату 	 2-4-6-8	178

ТЕРМИНЫ И ОПРЕДЕЛЕНИЯ

• СКЛАДНАЯ

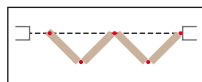
**Выступающий притвор полотна (внешняя петля)**

Двери с петлями. В этом случае петля устанавливается снаружи коробки.

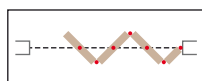
**Вровень со стеной (внутренняя петля)**

Когда дверь закрыта, она прилегает к стене заподлицо. В этом случае петля устанавливается внутри дверной коробки.

• ТИП ОТКРЫВАНИЯ

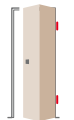
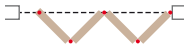
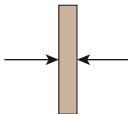


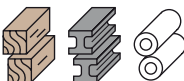
**Открывание в одну комнату**

Пространство, занимаемое открытыми дверями, полностью находится в одной комнате.

**Открывание в обе комнаты**

Пространство, занимаемое открытыми дверями, наполовину разделено на 2 комнаты.

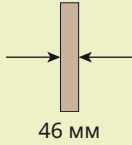


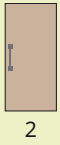
СИСТЕМА 0260

<p>СКЛАДНАЯ Выступающий притвор полотна (внешняя петля)</p> 	<p>ТИП ОТКРЫВАНИЯ Открытие в одну комнату</p> 	<p>ТОЛЩИНА ДВЕРНОГО ПОЛОТНА</p>  <p>46 мм</p>	<p>КОЛИЧЕСТВО СТВОРОК</p>  <p>2</p>	<p>ГРУЗОПОДЪЁМНОСТЬ До 50 кг</p> 	<p>МАТЕРИАЛ ДВЕРНОГО ПОЛОТНА Дерево, Металл, ПВХ</p> 
--	--	---	---	---	---



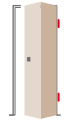
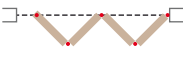
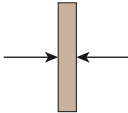
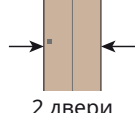

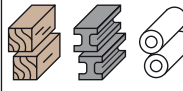



ОБОЗНАЧЕНИЯ

Комплект раздвижной системы 0260

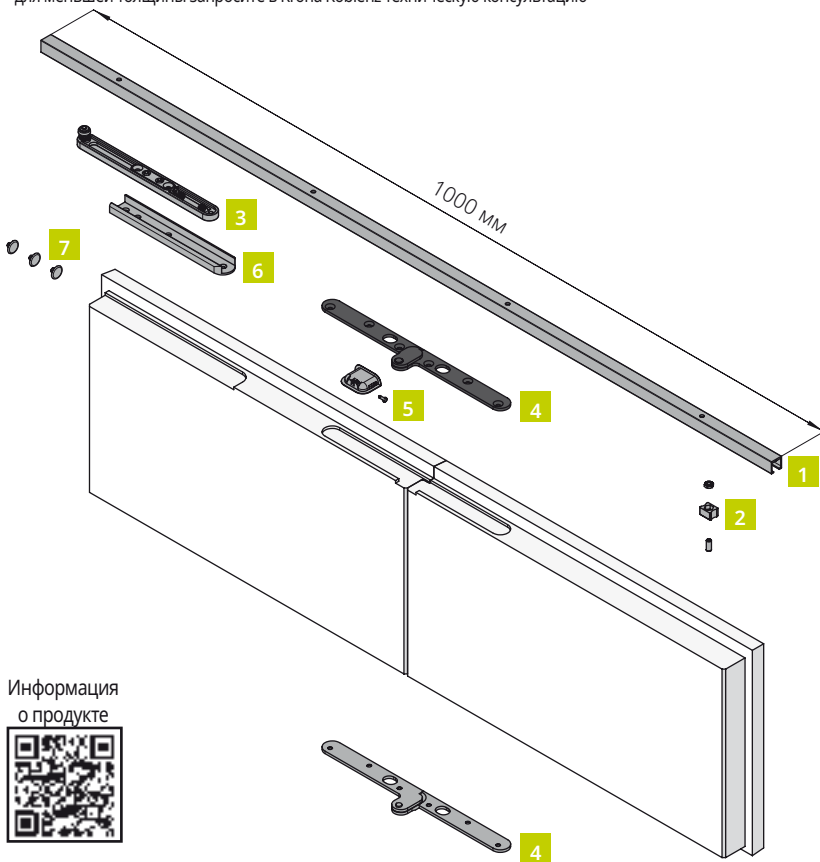
Набор	Грузоподъёмность	Толщина дверного полотна	Складная	Тип открывания	Количество створок	Стр.
0260	50 кг	 46 мм	Выступающий притвор полотна (внешняя петля) 	Открывание в одну комнату 	 2	160
Направляющие, аксессуары и запчасти 0260						161

KIT 0260

Комплект аксессуаров для складных дверей с притвором, грузоподъёмность 50 кг, цвет черный.

<p>СКЛАДНАЯ Выступающий притвор полотна (внешняя петля)</p> 	<p>ТИП ОТКРЫВАНИЯ Открытие в одну комнату</p> 	<p>ТОЛЩИНА ДВЕРНОГО ПОЛОТНА</p>  <p>*46 мм</p>	<p>ШИРИНА ДВЕРНОГО ПОЛОТНА</p>  <p>2 двери максимальная 1000 мм</p>	<p>КОЛИЧЕСТВО СТВОРОК</p>  <p>2</p>	<p>МАТЕРИАЛ ДВЕРНОГО ПОЛОТНА Дерево, Металл, ПВХ</p> 	<p>ГРУЗОПОДЪЁМНОСТЬ До 50 кг</p> 
<p>ЦВЕТ ПЕТЛИ Черная или никель</p> 	<p>ВХОДИТ В КОМПЛЕКТ Просверленный алюминиевый трек 1000 мм</p> 					

*для меньшей толщины запросите в Krona Koblenz техническую консультацию



Информация о продукте



Составляющие комплекта

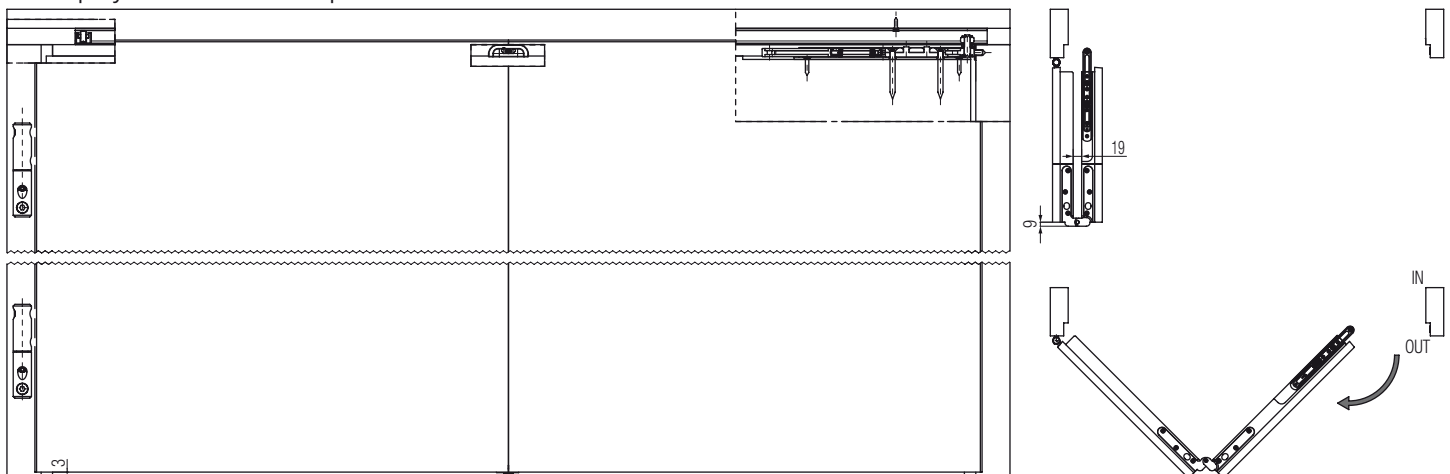
Комплект для 2х дверей
Артикул изделия: 0260 1 DXSX (черная петля)
Артикул изделия: 0260 1.1 DX (никель петля)

Рисунок	Компоненты	Количество
1	Просверленный алюминиевый трек 1 метр	1 шт
2	Стопор	1 шт
3	Механизм открывания	1 шт
4	Верхняя/нижняя черная или никель петля	2 шт
5	Верхний корпус кронштейна	1 шт
6	Корпус механизма открывания	1 шт
7	Заглушка для шпильки (1х белые, 1х черные, 1х коричневые)	1 шт

Примечание: Петли для соединения коробки и полотна не входят в комплект.

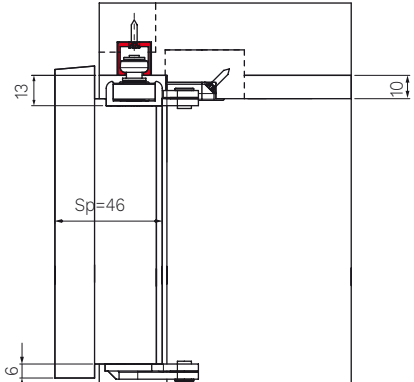
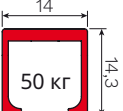
Технические схемы

Размеры указаны в миллиметрах



Направляющие, аксессуары и запчасти 0260 1 DXSX / 0260 1.1 DX

Для полного комплекта необходимо отдельно приобрести врезные петли.

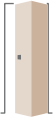




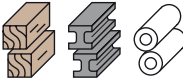


Примеры установки	Размеры треков и аксессуаров
<p>Размеры указаны в миллиметрах</p>  <p>Sp= Толщина дверного полотна</p>	 <p>14 14.3 50 кг</p>

Запчасти

Компоненты	*Количество	Арт.	Для какого комплекта он предназначен?
Стопор	1 шт	0260 56	0260 1 DXSX / 0260 1.1 DX
Механизм открывания	1 шт	0260 55	0260 1 DXSX / 0260 1.1 DX
Верхняя/нижняя никель петля	2 шт	0260 53 DXSX	0260 1.1 DX
Верхняя/нижняя черная петля	2 шт	0260 53 N DXSX	0260 1 DXSX
Белый корпус верхнего кронштейна	1 шт	0260 51 BI	0260 1 DXSX / 0260 1.1 DX
Черный корпус верхнего кронштейна	1 шт	0260 51 NR	0260 1 DXSX / 0260 1.1 DX
Корпус механизма открывания	1 шт	0260 52	0260 1 DXSX / 0260 1.1 DX
Заглушка для шпильки (2х белые, 2х черные, 2х коричневые)	1 шт	0260 57	0260 1 DXSX / 0260 1.1 DX
Просверленный алюминиевый трек - 50 кг - 2 метра	10 шт	0260 3	0260 1 DXSX / 0260 1.1 DX

*Указано минимальное количество для заказа.

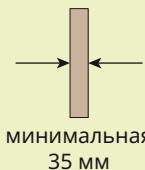
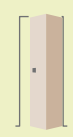
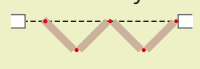
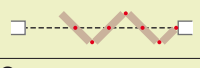
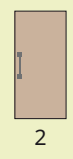
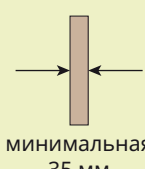
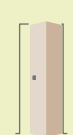


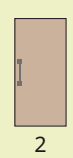
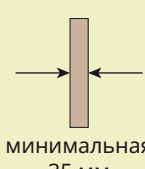
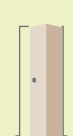


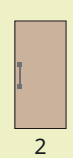
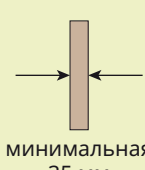
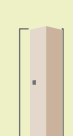


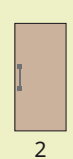
СИСТЕМА 0200

<p>СКЛАДНАЯ Вровень со стеной (внутренняя петля)</p> 	<p>ТИП ОТКРЫВАНИЯ</p> <p>Открытие в одну комнату</p>  <p>Открытие в обе комнаты</p> 	<p>ТОЛЩИНА ДВЕРНОГО ПОЛОТНА</p>  <p>минимальная 35 мм</p>	<p>КОЛИЧЕСТВО СТВОРОК</p>  <p>2</p>	<p>МАТЕРИАЛ ДВЕРНОГО ПОЛОТНА Дерево, Металл, ПВХ</p> 	<p>ГРУЗОПОДЪЁМНОСТЬ До 50 кг</p> 
<p>КАРЕТКА Каретка: Нейлоновая Колеса: POM</p> 					



ОБОЗНАЧЕНИЯ

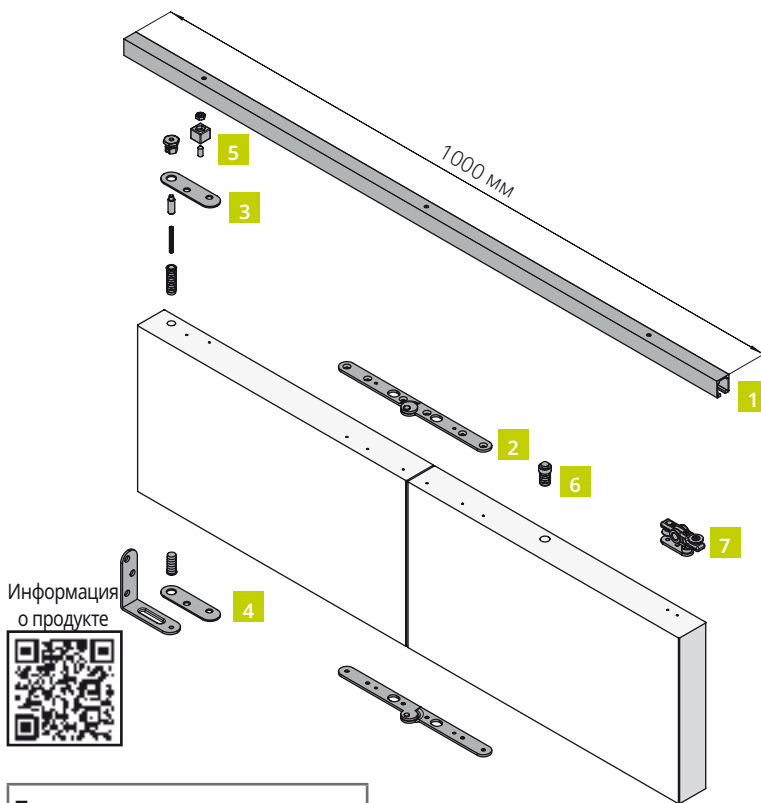
Комплект раздвижной системы 0200

Набор	Грузоподъёмность	Толщина дверного полотна	Складная	Тип открывания	Количество створок	Особенность	Стр.
0200 1	50 кг	 минимальная 35 мм	Вровень со стеной (внутренняя петля) 	Открывание в одну комнату  Открывание в обе комнаты 	 2	В комплект входит 1 м трек	164
0200 4	50 кг	 минимальная 35 мм	Вровень со стеной (внутренняя петля) 	Открывание в одну комнату  Открывание в обе комнаты 	 2	-	165
Направляющие, аксессуары и запчасти 0200 1 / 0200 4							166
0200 1.1	50 кг	 минимальная 35 мм	Вровень со стеной (внутренняя петля) 	Открывание в одну комнату  Открывание в обе комнаты 	 2	В комплект входит 1 м трек	167
Направляющие, аксессуары и запчасти 0200 1.1							168
0200 5	50 кг	 минимальная 35 мм	Вровень со стеной (внутренняя петля) 	Открывание в одну комнату  Открывание в обе комнаты 	 2	-	169
Направляющие, аксессуары и запчасти 0200 5							170

KIT 0200 1

Комплект аксессуаров для складных дверей (универсальный) грузоподъемность 50 кг. + трек 1 м.

<p>СКЛАДНАЯ Вровень со стеной (внутренняя петля)</p>	<p>ТИП ОТКРЫВАНИЯ</p> <p>Открытие в одну комнату</p> <p>Открытие в обе комнаты</p>	<p>ТОЛЩИНА ДВЕРНОГО ПОЛОТНА</p> <p>минимальная 35 мм</p>	<p>ШИРИНА ДВЕРНОГО ПОЛОТНА</p> <p>2 двери максимальная 1000 мм</p>	<p>КОЛИЧЕСТВО СТВОРОК</p> <p>2</p>	<p>МАТЕРИАЛ ДВЕРНОГО ПОЛОТНА Дерево, Металл, ПВХ</p>
<p>ГРУЗОПОДЪЁМНОСТЬ До 50 кг</p>	<p>КАРЕТКА Каретка: Нейлоновая Колеса: POM</p>	<p>ВХОДИТ В КОМПЛЕКТ Просверленный черный анодированный алюминиевый трек 1000 мм</p>	<p>ДОПОЛНИТЕЛЬНО Скрытая петля</p>		



Составляющие комплекта

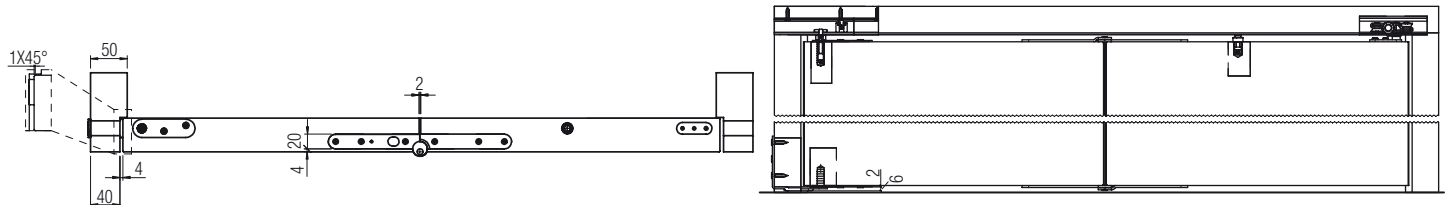
Комплект для 2х дверей
Артикул изделия: 0200 1

Рисунок	Компоненты	Количество
1	Просверленный черный анодированный алюминиевый трек 1 метр	1 шт
2	Верхняя/нижняя центральная петля	2 шт
3	Верхняя петля	1 шт
4	Нижняя петля	1 шт
5	Ограничитель хода	1 шт
6	Стопор	1 шт
7	Каретка	1 шт

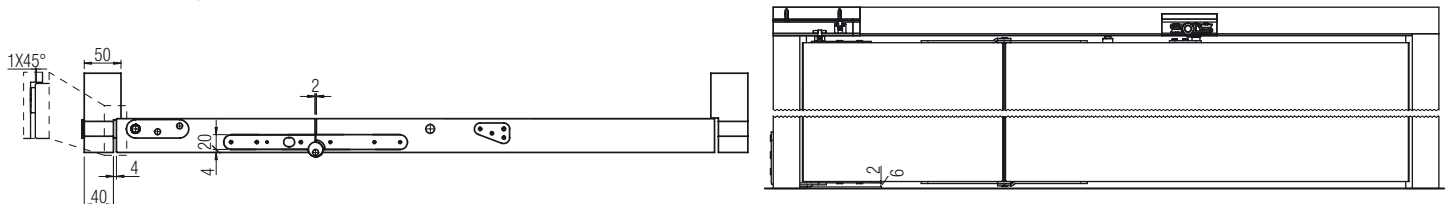
Технические схемы

Размеры указаны в миллиметрах

Складные двери

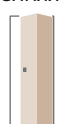
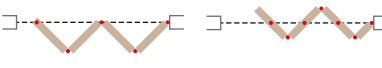
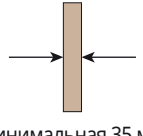

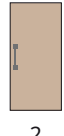
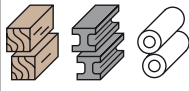


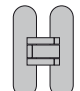


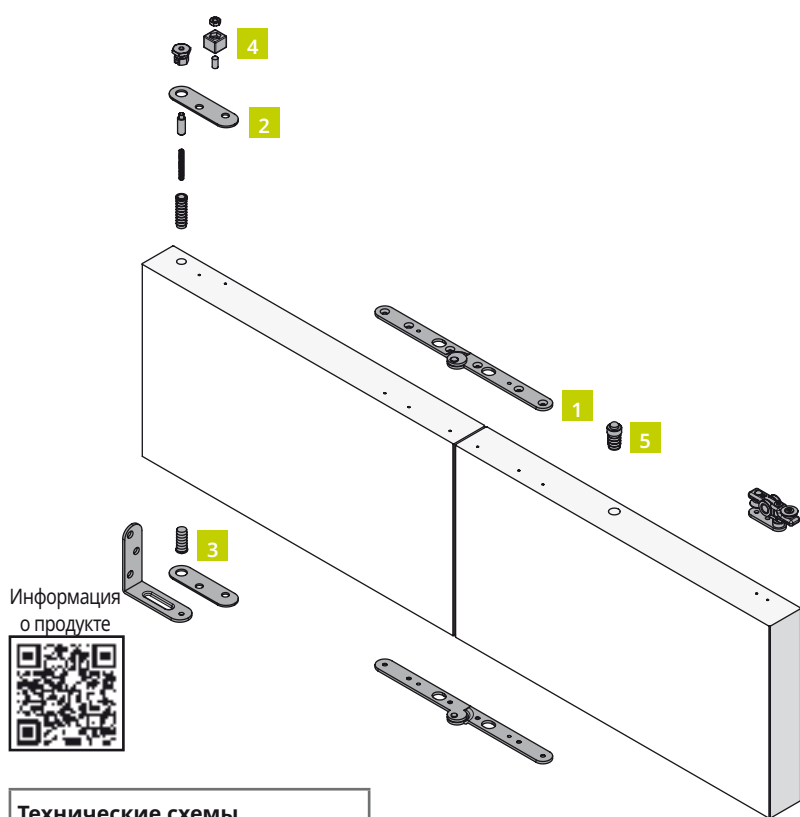
2/3 складные двери



KIT 0200 4

Комплект аксессуаров для складных дверей (универсальный) грузоподъёмность 50 кг.

<p>СКЛАДНАЯ Вровень со стеной (внутренняя петля)</p> 	<p>ТИП ОТКРЫВАНИЯ</p> <p>Открытие в одну комнату Открытие в обе комнаты</p> 	<p>ТОЛЩИНА ДВЕРНОГО ПОЛОТНА</p>  <p>минимальная 35 мм</p>	<p>ШИРИНА ДВЕРНОГО ПОЛОТНА</p>  <p>2 двери максимальная 1000 мм</p>	<p>КОЛИЧЕСТВО СТВОРОК</p>  <p>2</p>	<p>МАТЕРИАЛ ДВЕРНОГО ПОЛОТНА Дерево, Металл, ПВХ</p> 
<p>ГРУЗОПОДЪЁМНОСТЬ До 50 кг</p> 	<p>КАРЕТКА Каретка: Нейлоновая Колеса: POM</p> 	<p>ДОПОЛНИТЕЛЬНО Скрытая петля</p> 			



Составляющие комплекта

Комплект для 2х дверей
Артикул изделия: 0200 4

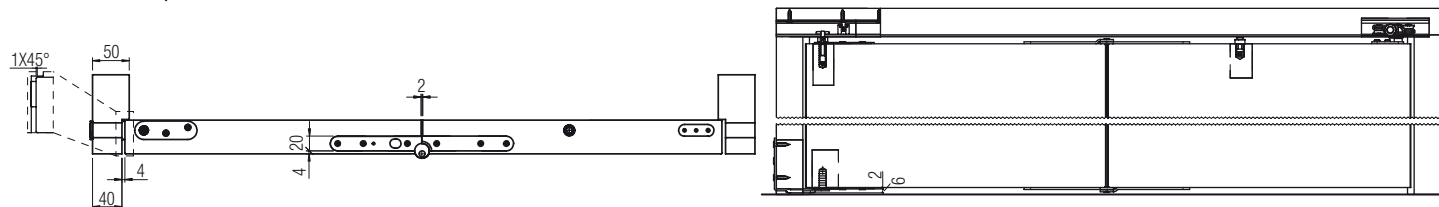
Рисунок	Компоненты	Количество
1	Верхняя/нижняя центральная петля	2 шт
2	Верхняя петля	1 шт
3	Нижняя петля	1 шт
4	Ограничитель хода	1 шт
5	Стопор	1 шт
6	Каретка	1 шт

Дополните комплект в разделе «Треки, аксессуары и запчасти».

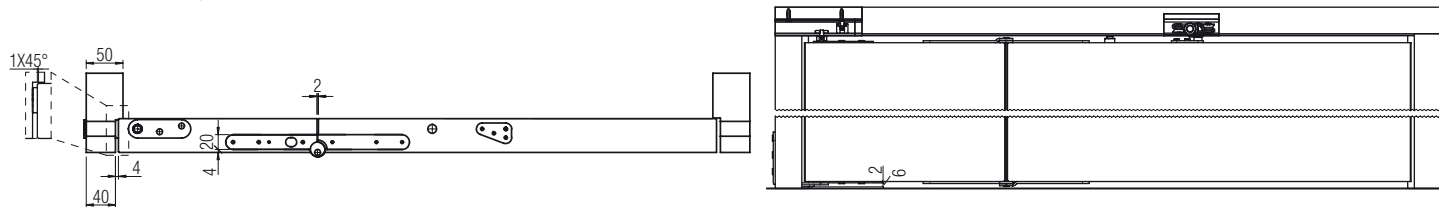
Технические схемы

Размеры указаны в миллиметрах

Складные двери

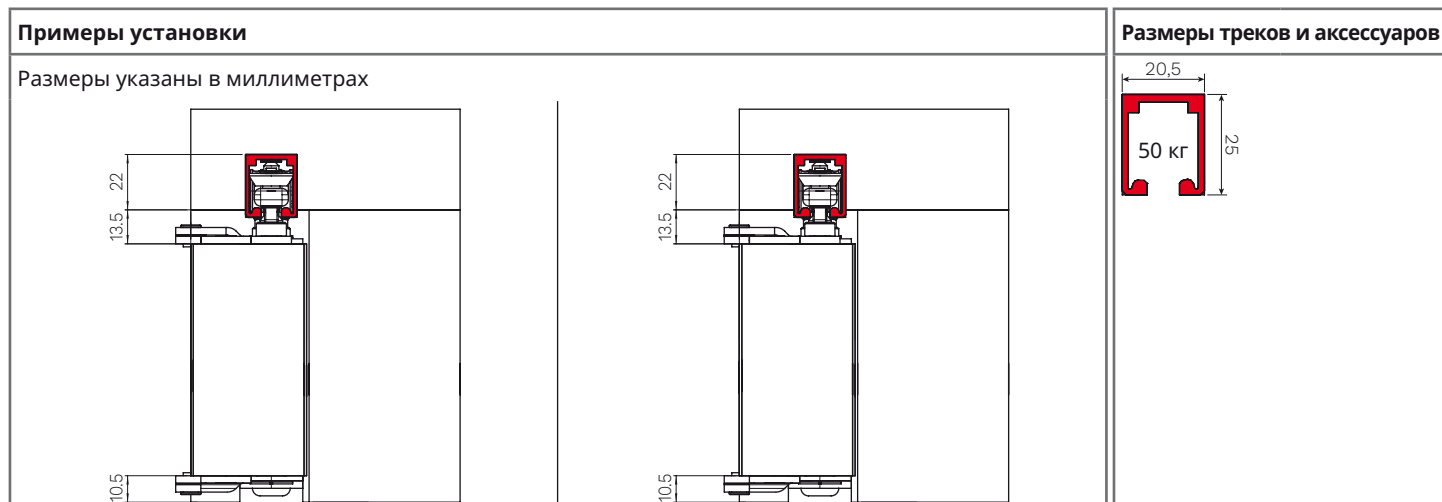


2/3 складные двери



Направляющие, аксессуары и запчасти 0200 1 / 0200 4

Дополните свой комплект, выбрав трек.



Треки

Черный анодированный и просверленный трек - 50 кг	Арт.
1 метр	0200 100
3 метра	0200 2
6 метра	0200 3



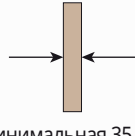
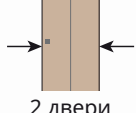
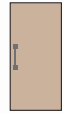
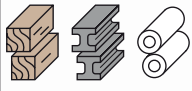

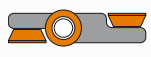

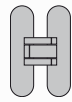
Запчасти

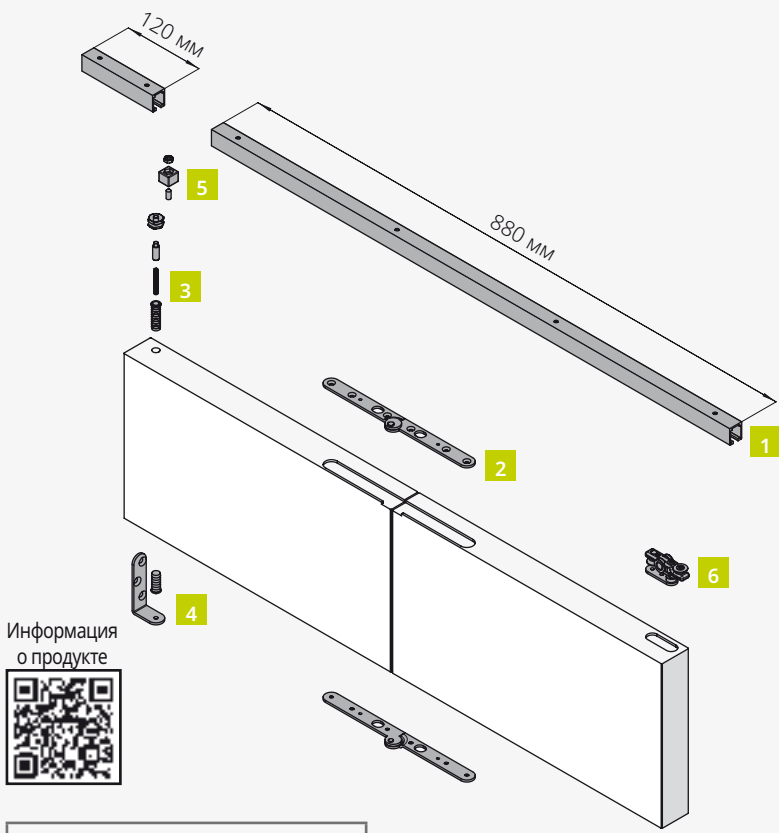
Компоненты	*Количество	Арт.	Для какого комплекта он предназначен?
Верхняя/нижняя центральная петля	2 шт	0700 17	0200 1 / 0200 4
Верхняя петля	1 шт	0200 57	0200 1 / 0200 4
Нижняя петля	1 шт	0200 58	0200 1 / 0200 4
Ограничитель хода	1 шт	0200 59	0200 1 / 0200 4
Стопор	1 шт	0250 55	0200 1 / 0200 4
Каретка	1 шт	0200 56	0200 1 / 0200 4
Просверленный черный анодированный алюминиевый трек - 50 кг - 1 метр	1 шт	0200 100	0200 1
Просверленный черный анодированный алюминиевый трек - 50 кг - 3 метра	1 шт	0200 2	0200 1
Просверленный черный анодированный алюминиевый трек - 50 кг - 6 метра	1 шт	0200 3	0200 1

*Указано минимальное количество для заказа.

KIT 0200 1.1

Комплект аксессуаров для складных дверей (универсальный) грузоподъемность 50 кг. + трек 1 м.

СКЛАДНАЯ Вровень со стеной (внутренняя петля) 	ТИП ОТКРЫВАНИЯ Открытие в одну комнату Открытие в обе комнаты 	ТОЛЩИНА ДВЕРНОГО ПОЛОТНА  минимальная 35 мм	ШИРИНА ДВЕРНОГО ПОЛОТНА  2 двери максимальная 1000 мм	КОЛИЧЕСТВО СТВОРОК  2	МАТЕРИАЛ ДВЕРНОГО ПОЛОТНА Дерево, Металл, ПВХ 
ГРУЗОПОДЪЕМНОСТЬ До 50 кг 	КАРЕТКА Каретка: Нейлоновая Колеса: POM 	ВХОДИТ В КОМПЛЕКТ Просверленный черный анодированный алюминиевый трек  1000 мм	ДОПОЛНИТЕЛЬНО Скрытая петля 		



Информация о продукте



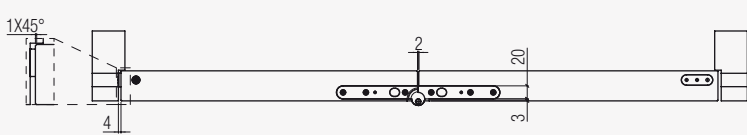
Составляющие комплекта

Комплект для 2х дверей
Артикул изделия: 0200 1.1

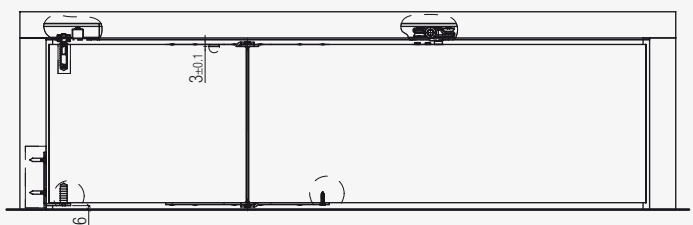
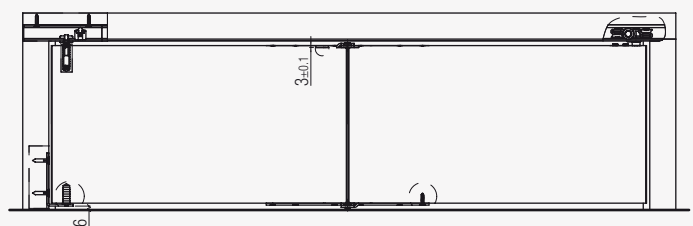
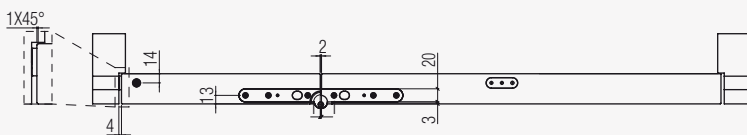
Рисунок	Компоненты	Количество
1	Просверленный черный анодированный алюминиевый трек 1 метр	1 шт
2	Верхняя/нижняя центральная петля	2 шт
3	Верхняя петля	1 шт
4	Нижняя петля	1 шт
5	Ограничитель хода	1 шт
6	Каретка	1 шт

Технические схемы

Размеры указаны в миллиметрах
 Складные двери

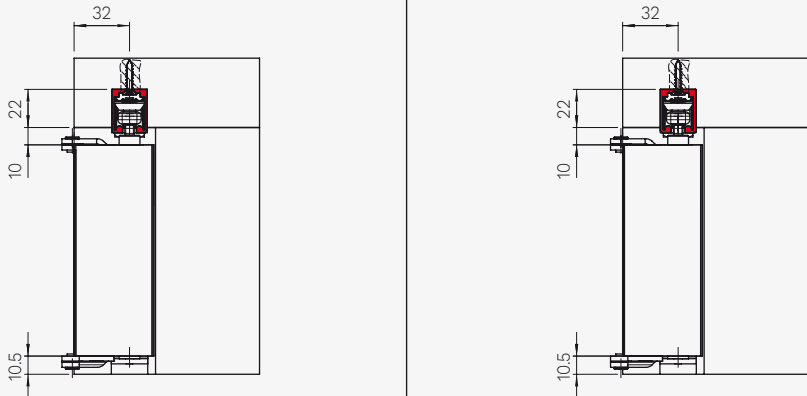
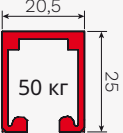


2/3 складные двери



Направляющие, аксессуары и запчасти 0200 1.1

Дополните свой комплект, выбрав трек.


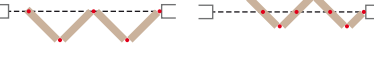

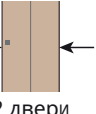
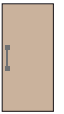
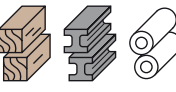


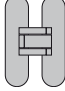
Примеры установки	Размеры треков и аксессуаров
<p>Размеры указаны в миллиметрах</p> 	

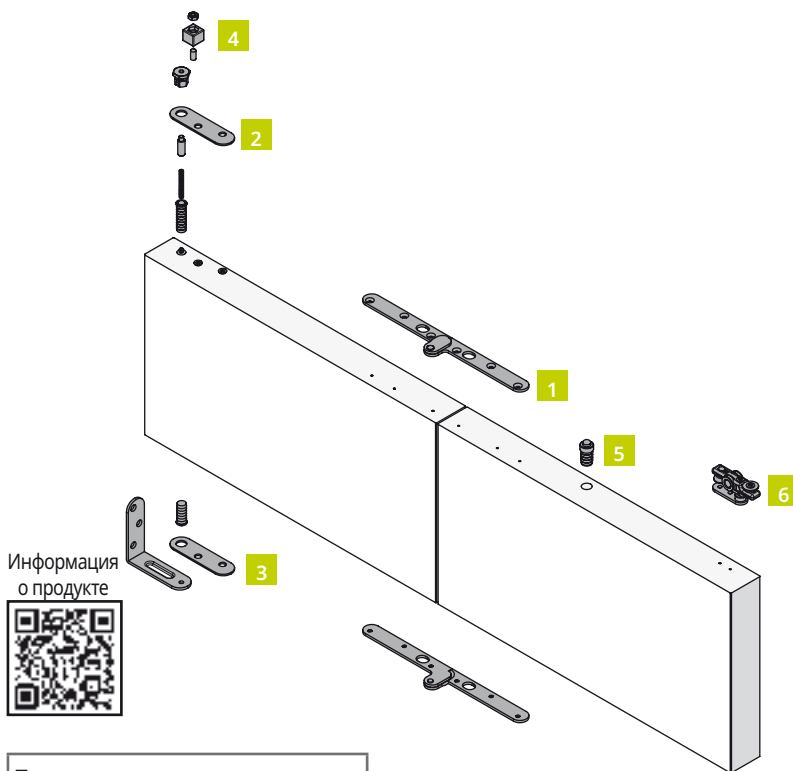
Запчасти			
Компоненты	*Количество	Арт.	Для какого комплекта он предназначен?
Верхняя/нижняя центральная петля	2 шт	0700 17	0200 1.1
Ограничитель хода	1 шт	0200 59	0200 1.1
Каретка	1 шт	0200 56	0200 1.1
Просверленный черный анодированный алюминиевый трек - 50 кг - 1 метр	1 шт	0200 100	0200 1.1
Просверленный черный анодированный алюминиевый трек - 50 кг - 3 метра	1 шт	0200 2	0200 1.1
Просверленный черный анодированный алюминиевый трек - 50 кг - 6 метра	1 шт	0200 3	0200 1.1

*Указано минимальное количество для заказа.

KIT 0200 5

Комплект аксессуаров для складных дверей (универсальный) грузоподъёмность 50 кг.

<p>СКЛАДНАЯ Вровень со стеной (внутренняя петля)</p> 	<p>ТИП ОТКРЫВАНИЯ</p> <p>Открытие в одну комнату Открытие в обе комнаты</p> 	<p>ТОЛЩИНА ДВЕРНОГО ПОЛОТНА</p>  <p>минимальная 35 мм</p>	<p>ШИРИНА ДВЕРНОГО ПОЛОТНА</p>  <p>2 двери максимальная 1000 мм</p>	<p>КОЛИЧЕСТВО СТВОРОК</p>  <p>2</p>	<p>МАТЕРИАЛ ДВЕРНОГО ПОЛОТНА Дерево, Металл, ПВХ</p> 
<p>ГРУЗОПОДЪЁМНОСТЬ До 50 кг</p> 	<p>КАРЕТКА Каретка: Нейлоновая Колеса: POM</p> 	<p>ДОПОЛНИТЕЛЬНО Скрытая петля</p> 			



Составляющие комплекта

Комплект для 2х дверей
Артикул изделия: 0200 5

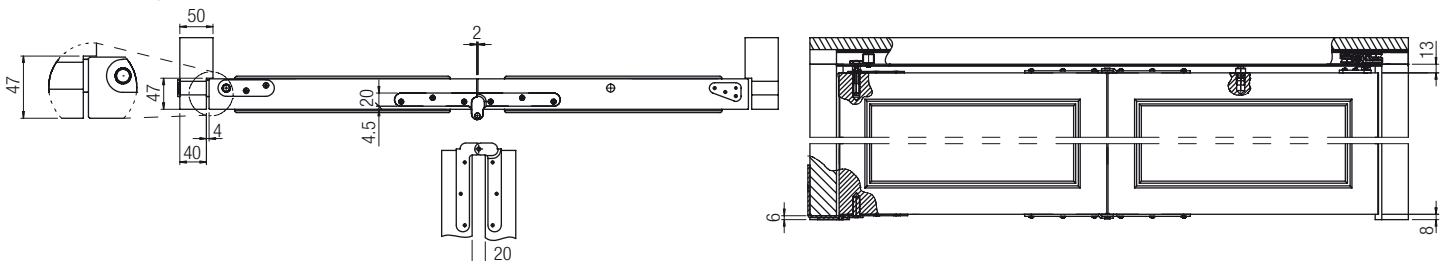
Рисунок	Компоненты	Количество
1	Верхняя/нижняя центральная петля	2 шт
2	Верхняя петля	1 шт
3	Нижняя петля	1 шт
4	Ограничитель хода	1 шт
5	Стопор	1 шт
6	Каретка	1 шт

Дополните комплект в разделе «Треки, аксессуары и запчасти».

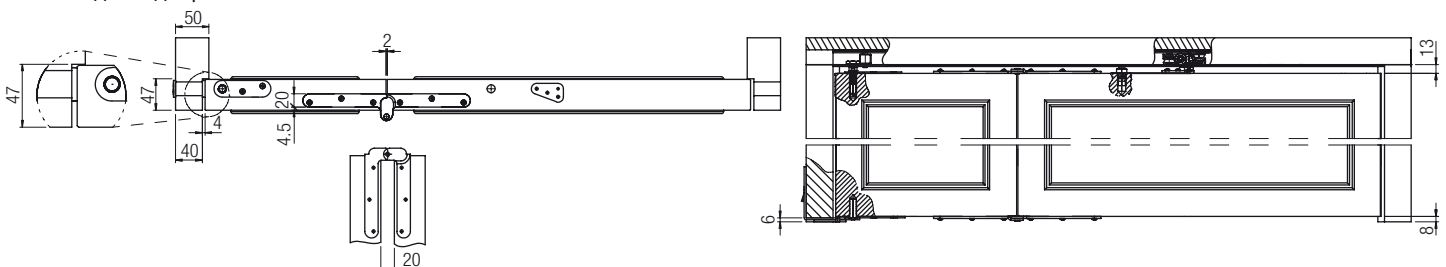
Технические схемы

Размеры указаны в миллиметрах

Складные двери

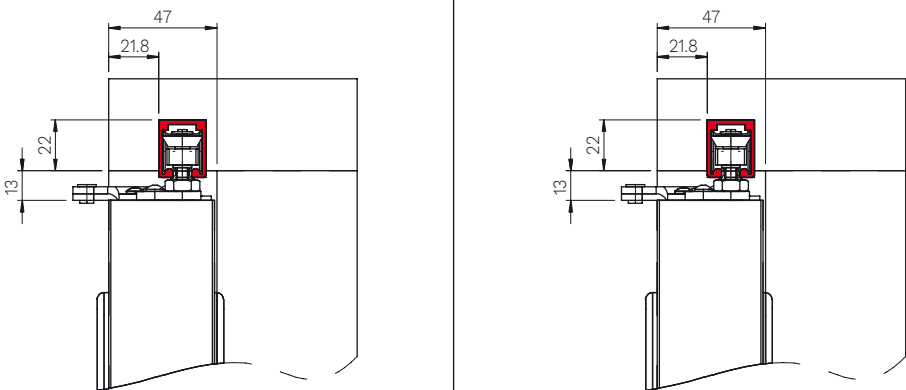
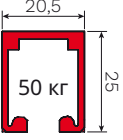


2/3 складные двери



Направляющие, аксессуары и запчасти 0200 5

Дополните свой комплект, выбрав трек.


Примеры установки	Размеры треков и аксессуаров
<p>Размеры указаны в миллиметрах</p> 	

Треки	
Черный анодированный и проверленный трек - 50 кг	Арт.
1 метр	0200 100
3 метра	0200 2
6 метра	0200 3

Запчасти			
Компоненты	*Количество	Арт.	Для какого комплекта он предназначен?
Верхняя/нижняя центральная петля	2 шт	0260 53 N DXSX	0200 5
Верхняя петля	1 шт	0200 57	0200 5
Нижняя петля	1 шт	0200 58	0200 5
Ограничитель хода	1 шт	0200 59	0200 5
Стопор	1 шт	0250 55	0200 5
Каретка	1 шт	0200 56	0200 5

*Указано минимальное количество для заказа.

СИСТЕМА 0700

<p>СКЛАДНАЯ Вровень со стеной (внутренняя петля)</p> 	<p>ТИП ОТКРЫВАНИЯ Открытие в обе комнаты</p> 	<p>ТОЛЩИНА ДВЕРНОГО ПОЛОТНА</p>  <p>минимальная 25 мм максимальная 40 мм</p>	<p>КОЛИЧЕСТВО СТВОРОК</p>  <p>2-3-4-5-6-7-8</p>	<p>МАТЕРИАЛ ДВЕРНОГО ПОЛОТНА Дерево, Металл, ПВХ</p> 	<p>ГРУЗОПОДЪЁМНОСТЬ До 120 кг</p> 
<p>КАРЕТКА 0700 4 Основа: Zamak Колеса: 4, POM Подшипники: 4 Скоба: Сталь Грузоподъёмность: 60 кг</p> 	<p>КАРЕТКА 0700 11 Основа: Сталь Колеса: 2, POM Подшипники: 2 Скоба: Сталь Грузоподъёмность: 25 кг</p> 	<p>ДОПОЛНИТЕЛЬНО Скрытая петля</p> 			



КАК ПОДОБРАТЬ СИСТЕМУ 0700

Комплект системы складывания гармошкой 0700 может быть сконфигурирован в различных решениях, которые различаются в зависимости от количества устанавливаемых дверей и их веса. Таблица максимальной вместимости створок — это первый шаг в определении решения, соответствующего вашим потребностям, и соответствующего комплекта для заказа.

Что мне заказать?

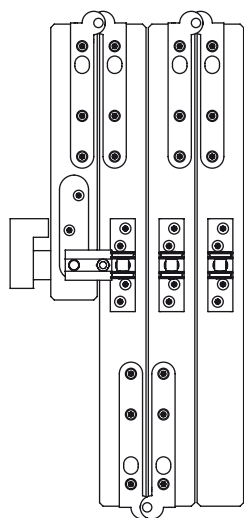
Необходимо знать количество устанавливаемых створок и вес каждой из них. Используйте приведенную ниже таблицу, начиная с количества створок и двигаясь по той же линии вправо, чтобы определить грузоподъемность, равную или превышающую вес каждой створки. Когда у вас есть данные о грузоподъемности, вы получите решение, указанное красным цветом в последнем столбце.

Пример: для создания складной системы с 5 створками, каждая из которых весит 20 кг, мне нужно перейти на страницу с решением 4, чтобы определить, какие элементы необходимо заказать.

Таблица максимальной вместимости створок

Кол-во дверей	Максимальная грузоподъемность створки	Максимальная грузоподъемность створки	Максимальная грузоподъемность створки	Максимальная грузоподъемность створки
2 двери	25 кг	40 кг	-	60 кг
3 двери	25 кг	26,6 кг	-	40 кг
4 двери	20 кг	-	25 кг	30 кг
5 двери	16 кг	-	-	24 кг
6 двери	-	13,3 кг	20 кг	-
7 двери	11,4 кг	-	17,1 кг	-
8 двери	10 кг	-	-	15 кг
	Решение 1 (Стр. 174)	Решение 2 (Стр. 175)	Решение 3 (Стр. 176)	Решение 4 (Стр. 177)

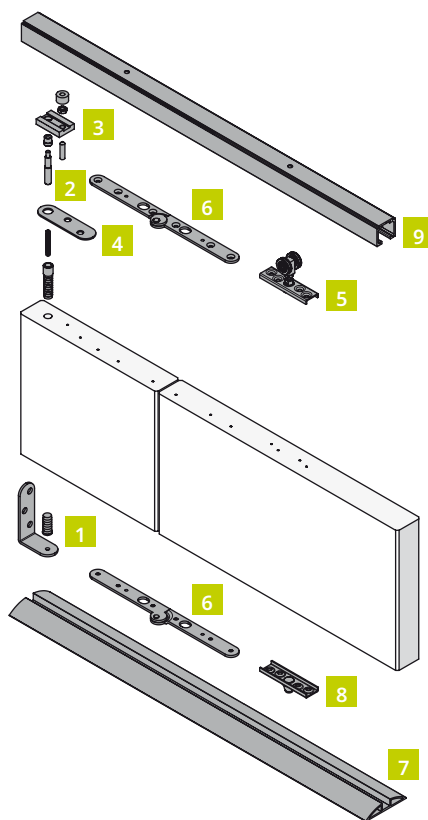
Информация о продукте



1

РЕШЕНИЕ 1

В приведенной ниже таблице указаны позиции для заказа и их количество в зависимости от количества устанавливаемых сворок.



Кол-во дверей	Стартовый набор (*)				Тележка с роликами	Петля	Нижний трек	Нижний бегунок	Трек
	1	2	3	4	5	6	7	8	9
Кол-во 2	1 x	2 x	2 x	2 x	1 x	2 x	1 x	1 x	1 x
Арт. 0700 20	Арт. 0700 20				Арт. 0700 11	Арт. 0700 17 (**)	Арт. (***)	Арт. 0700 6	Арт. (****)
Кол-во 3	1 x	2 x	2 x	2 x	2 x	4 x	1 x	2 x	1 x
Арт. 0700 20	Арт. 0700 20				Арт. 0700 11	Арт. 0700 17 (**)	Арт. (***)	Арт. 0700 6	Арт. (****)
Кол-во 4	1 x	3 x	3 x	3 x	3 x	6 x	1 x	3 x	1 x
Арт. 0700 20	Арт. 0700 20				Арт. 0700 11	Арт. 0700 17 (**)	Арт. (***)	Арт. 0700 6	Арт. (****)
Кол-во 5	1 x	4 x	4 x	4 x	4 x	8 x	1 x	4 x	1 x
Арт. 0700 20	Арт. 0700 20				Арт. 0700 11	Арт. 0700 17 (**)	Арт. (***)	Арт. 0700 6	Арт. (****)
Кол-во 6	1 x	5 x	5 x	5 x	5 x	10 x	1 x	5 x	1 x
Арт. 0700 20	Арт. 0700 20				Арт. 0700 11	Арт. 0700 17 (**)	Арт. (***)	Арт. 0700 6	Арт. (****)
Кол-во 7	1 x	6 x	6 x	6 x	6 x	12 x	1 x	6 x	1 x
Арт. 0700 20	Арт. 0700 20				Арт. 0700 11	Арт. 0700 17 (**)	Арт. (***)	Арт. 0700 6	Арт. (****)
Кол-во 8	1 x	7 x	7 x	7 x	7 x	14 x	1 x	7 x	1 x
Арт. 0700 20	Арт. 0700 20				Арт. 0700 11	Арт. 0700 17 (**)	Арт. (***)	Арт. 0700 6	Арт. (****)

(*) В комплект 0700 20 входят нижняя скоба, верхний штифт, анкер к верхнему штифту и две верхние/нижние опорные пластины.

(**) В качестве альтернативы предложенной модели можно использовать скрытые петли Krona Koblenz. Позиционирование нижнего ролика и бегунка может отличаться в зависимости от того, какая петля была применена. Правильная установка и количество петель зависят от выбора клиента.

Треки и Нижний трек

****Анодированный просверленный трек - 80 кг	Арт.
3 метра	0500 300
6 метра	0500 1
***Нижняя направляющая из серебристого анодированного алюминия:	Арт.
3 метра	0700 14A
6 метра	0700 13A

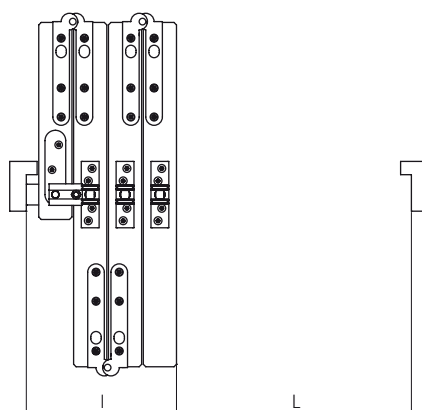
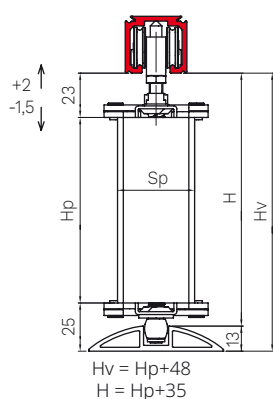
Запасные части 0700 20

Компоненты	*Количество	Арт.	Для какого комплекта он предназначен?
Нижний кронштейн	1 шт	0700 15	0700 20
Верхний штырь	1 шт	0700 16	0700 20
Верхний штырь с прокладкой	1 шт	0700 19	0700 20
Кронштейн верхний/нижний	1 шт	0700 18	0700 20

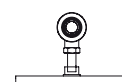
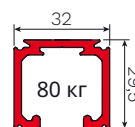
*Указано минимальное количество для заказа.

Технические схемы

Размеры указаны в миллиметрах



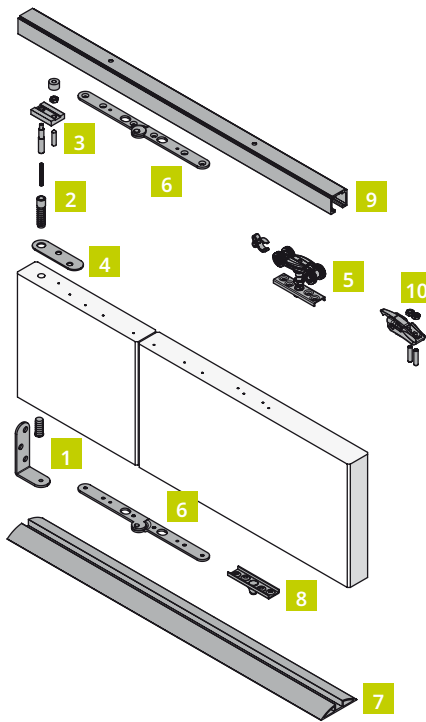
$$I = (Sp/2) + 35 + [(Sp/2) \times N]$$



L = Полезная ширина прохода (мм) - H = Полезная высота прохода (мм) - Hv = Высота проема (из-под трека / пол) (мм) - Hp = Высота створки (мм) - Sp = Толщина створки (мм) - I = Размер открытых створок (мм) - N = Кол-во длинных створок

РЕШЕНИЕ 2

В приведенной ниже таблице указаны позиции для заказа и их количество в зависимости от количества устанавливаемых сворок.



Кол-во дверей	Стартовый набор (*)				Тележка с роликами	Петля	Нижний трек	Нижний бегунок	Трек	Стопор
	1	2	3	4	5	6	7	8	9	10
Кол-во 2	1 х	2 х	2 х	2 х	1 х	2 х	1 х	1 х	1 х	1 х
Кол-во 3	1 х	2 х	2 х	2 х	2 х	4 х	1 х	2 х	1 х	1 х
Кол-во 4	1 х	2 х	2 х	2 х	3 х	6 х	1 х	3 х	1 х	1 х
Кол-во 5	1 х	2 х	2 х	2 х	4 х	8 х	1 х	4 х	1 х	1 х
Кол-во 6	1 х	2 х	2 х	2 х	5 х	10 х	1 х	5 х	1 х	1 х
Кол-во 7	1 х	2 х	2 х	2 х	6 х	12 х	1 х	6 х	1 х	1 х
Кол-во 8	1 х	2 х	2 х	2 х	7 х	14 х	1 х	7 х	1 х	1 х

(*) В комплект 0700 20 входят нижняя скоба, верхний штифт, анкер к верхнему штифту и две верхние/нижние опорные пластины.

(**) В качестве альтернативы предложенной модели можно использовать скрытые петли Krona Koblenz. Позиционирование нижнего ролика и бегунка может отличаться в зависимости от того, какая петля была применена. Правильная установка и количество петель зависят от выбора клиента.

Треки и Нижний трек

****Анодированный просверленный трек - 80 кг	Арт.
3 метра	0500 300
6 метра	0500 1
***Нижняя направляющая из серебристого анодированного алюминия:	Арт.
3 метра	0700 14A
6 метра	0700 13A

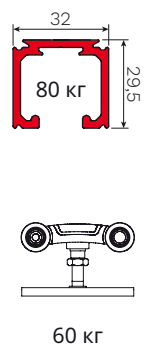
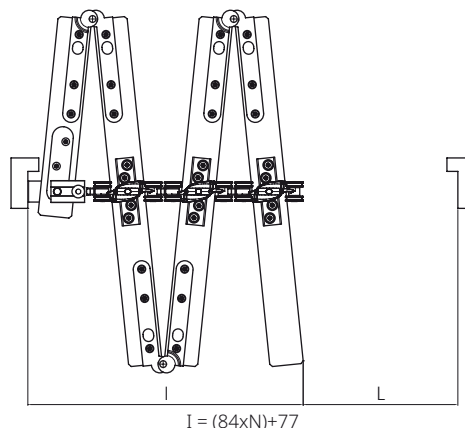
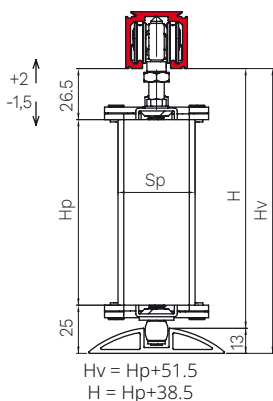
Запасные части 0700 20

Компоненты	*Количество	Арт.	Для какого комплекта он предназначен?
Нижний кронштейн	1 шт	0700 15	0700 20
Верхний штырь	1 шт	0700 16	0700 20
Верхний штырь с прокладкой	1 шт	0700 19	0700 20
Кронштейн верхний/нижний	1 шт	0700 18	0700 20

*Указано минимальное количество для заказа.

Технические схемы

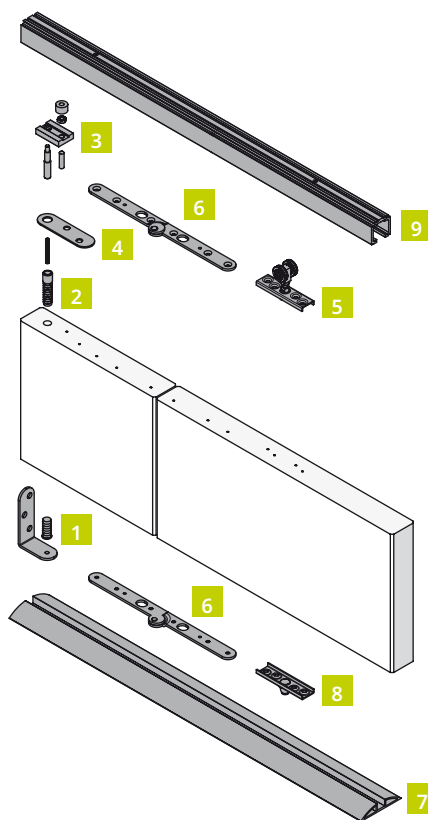
Размеры указаны в миллиметрах



L = Полезная ширина прохода (мм) - H = Полезная высота прохода (мм) - Hv = Высота проема (из-под трека / пол) (мм) - Hp = Высота створки (мм) - Sp = Толщина створки (мм) - I = Размер открытых створок (мм) - N = Кол-во длинных створок

РЕШЕНИЕ 3

В приведенной ниже таблице указаны позиции для заказа и их количество в зависимости от количества устанавливаемых сворок.



Кол-во дверей	Стартовый набор (*)				Тележка с роликами	Петля	Нижний трек	Нижний бегунок	Трек
	1	2	3	4	5	6	7	8	9
Кол-во 2	1 x	2 x	1 x	1 x	1 x	2 x	1 x	1 x	1 x
Арт. 0700 20	Арт. 0700 20	Арт. 0700 20	Арт. 0700 11	Арт. 0700 11	Арт. 0700 17 (**)	Арт. (***)	Арт. 0700 6	Арт. (****)	Арт. (****)
Кол-во 3	1 x	2 x	1 x	1 x	2 x	4 x	1 x	2 x	1 x
Арт. 0700 20	Арт. 0700 20	Арт. 0700 11	Арт. 0700 11	Арт. 0700 17 (**)	Арт. (***)	Арт. 0700 6	Арт. (****)	Арт. (****)	Арт. (****)
Кол-во 4	1 x	3 x	1 x	1 x	3 x	6 x	1 x	3 x	1 x
Арт. 0700 20	Арт. 0700 11	Арт. 0700 11	Арт. 0700 17 (**)	Арт. (***)	Арт. 0700 6	Арт. (****)	Арт. (****)	Арт. (****)	Арт. (****)
Кол-во 5	1 x	4 x	1 x	1 x	4 x	8 x	1 x	4 x	1 x
Арт. 0700 20	Арт. 0700 11	Арт. 0700 11	Арт. 0700 17 (**)	Арт. (***)	Арт. 0700 6	Арт. (****)	Арт. (****)	Арт. (****)	Арт. (****)
Кол-во 6	1 x	5 x	1 x	1 x	5 x	10 x	1 x	5 x	1 x
Арт. 0700 20	Арт. 0700 11	Арт. 0700 11	Арт. 0700 17 (**)	Арт. (***)	Арт. 0700 6	Арт. (****)	Арт. (****)	Арт. (****)	Арт. (****)
Кол-во 7	1 x	6 x	1 x	1 x	6 x	12 x	1 x	6 x	1 x
Арт. 0700 20	Арт. 0700 11	Арт. 0700 11	Арт. 0700 17 (**)	Арт. (***)	Арт. 0700 6	Арт. (****)	Арт. (****)	Арт. (****)	Арт. (****)
Кол-во 8	1 x	7 x	1 x	1 x	7 x	14 x	1 x	7 x	1 x
Арт. 0700 20	Арт. 0700 11	Арт. 0700 11	Арт. 0700 17 (**)	Арт. (***)	Арт. 0700 6	Арт. (****)	Арт. (****)	Арт. (****)	Арт. (****)

(*) В комплект 0700 20 входят нижняя скоба, верхний штифт, анкер к верхнему штифту и две верхние/нижние опорные пластины.

(**) В качестве альтернативы предложенной модели можно использовать скрытые петли Krona Koblenz. Позиционирование нижнего ролика и бегунка может отличаться в зависимости от того, какая петля была применена. Правильная установка и количество петель зависят от выбора клиента.

Треки и Нижний трек	
****Анодированный просверленный трек - 120 кг	Арт.
3 метра	0500 10 300
6 метра	0500 10
***Нижняя направляющая из серебристого анодированного алюминия:	Арт.
3 метра	0700 14A
6 метра	0700 13A

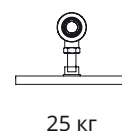
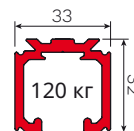
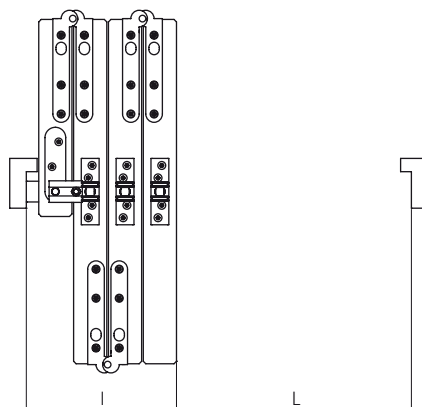
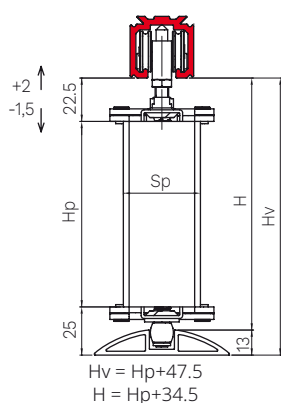
Запасные части 0700 20

Компоненты	*Количество	Арт.	Для какого комплекта он предназначен?
Нижний кронштейн	1 шт	0700 15	0700 20
Верхний штырь	1 шт	0700 16	0700 20
Верхний штырь с прокладкой	1 шт	0700 19	0700 20
Кронштейн верхний/нижний	1 шт	0700 18	0700 20

*Указано минимальное количество для заказа.

Технические схемы

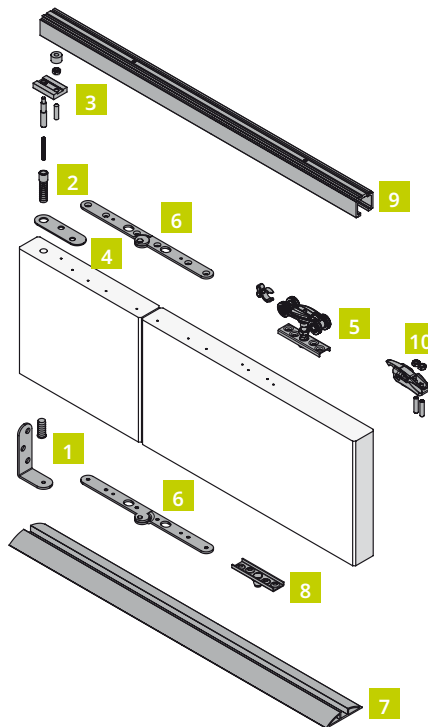
Размеры указаны в миллиметрах



L = Полезная ширина прохода (мм) - H = Полезная высота прохода (мм) - Hv = Высота проема (из-под трека / пол) (мм) - Hp = Высота створки (мм) - Sp = Толщина створки (мм) - I = Размер открытых створок (мм) - N = Кол-во длинных створок

РЕШЕНИЕ 4

В приведенной ниже таблице указаны позиции для заказа и их количество в зависимости от количества устанавливаемых сворок.



Кол-во дверей	Стартовый набор (*)				Тележка с роликами	Петля	Нижний трек	Нижний бегунок	Трек	Стопор
	1	2	3	4	5	6	7	8	9	10
Кол-во 2	1 x	2 x	2 x	2 x	1 x	2 x	1 x	1 x	1 x	1 x
Арт. 0700 20	Арт. 0700 20	Арт. 0700 20	Арт. 0700 20	Арт. 0700 20	Арт. 0700 4	Арт. 0700 17 (**)	Арт. (***)	Арт. 0700 6	Арт. (***)	Арт. 0500 12
Кол-во 3	1 x	2 x	2 x	2 x	2 x	4 x	1 x	2 x	1 x	1 x
Арт. 0700 20	Арт. 0700 20	Арт. 0700 20	Арт. 0700 20	Арт. 0700 20	Арт. 0700 4	Арт. 0700 17 (**)	Арт. (***)	Арт. 0700 6	Арт. (***)	Арт. 0500 12
Кол-во 4	1 x	2 x	2 x	2 x	3 x	6 x	1 x	3 x	1 x	1 x
Арт. 0700 20	Арт. 0700 20	Арт. 0700 20	Арт. 0700 20	Арт. 0700 20	Арт. 0700 4	Арт. 0700 17 (**)	Арт. (***)	Арт. 0700 6	Арт. (***)	Арт. 0500 12
Кол-во 5	1 x	2 x	2 x	2 x	4 x	8 x	1 x	4 x	1 x	1 x
Арт. 0700 20	Арт. 0700 20	Арт. 0700 20	Арт. 0700 20	Арт. 0700 20	Арт. 0700 4	Арт. 0700 17 (**)	Арт. (***)	Арт. 0700 6	Арт. (***)	Арт. 0500 12
Кол-во 6	1 x	2 x	2 x	2 x	5 x	10 x	1 x	5 x	1 x	1 x
Арт. 0700 20	Арт. 0700 20	Арт. 0700 20	Арт. 0700 20	Арт. 0700 20	Арт. 0700 4	Арт. 0700 17 (**)	Арт. (***)	Арт. 0700 6	Арт. (***)	Арт. 0500 12
Кол-во 7	1 x	2 x	2 x	2 x	6 x	12 x	1 x	6 x	1 x	1 x
Арт. 0700 20	Арт. 0700 20	Арт. 0700 20	Арт. 0700 20	Арт. 0700 20	Арт. 0700 4	Арт. 0700 17 (**)	Арт. (***)	Арт. 0700 6	Арт. (***)	Арт. 0500 12
Кол-во 8	1 x	2 x	2 x	2 x	7 x	14 x	1 x	7 x	1 x	1 x
Арт. 0700 20	Арт. 0700 20	Арт. 0700 20	Арт. 0700 20	Арт. 0700 20	Арт. 0700 4	Арт. 0700 17 (**)	Арт. (***)	Арт. 0700 6	Арт. (***)	Арт. 0500 12

(*) В комплект 0700 20 входят нижняя скоба, верхний штифт, анкер к верхнему штифту и две верхние/нижние опорные пластины.

(**) В качестве альтернативы предложенной модели можно использовать скрытые петли Krona Koblenz. Позиционирование нижнего ролика и бегунка может отличаться в зависимости от того, какая петля была применена. Правильная установка и количество петель зависят от выбора клиента.

Треки и Нижний трек

****Анодированный просверленный трек - 120 кг	Арт.
3 метра	0500 10 300
6 метра	0500 10
***Нижняя направляющая из серебристого анодированного алюминия:	Арт.
3 метра	0700 14A
6 метра	0700 13A

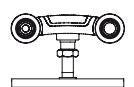
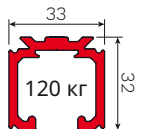
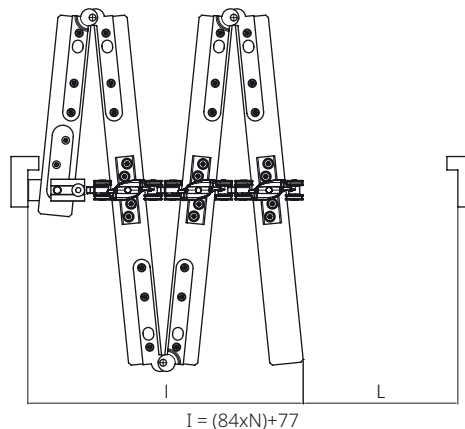
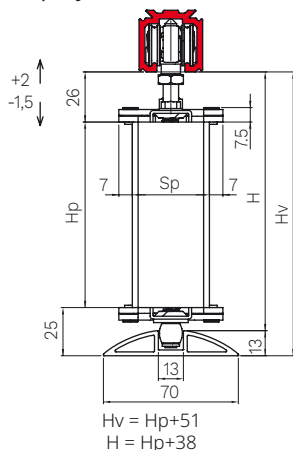
Запасные части 0700 20

Компоненты	*Количество	Арт.	Для какого комплекта он предназначен?
Нижний кронштейн	1 шт	0700 15	0700 20
Верхний штырь	1 шт	0700 16	0700 20
Верхний штырь с прокладкой	1 шт	0700 19	0700 20
Кронштейн верхний/нижний	1 шт	0700 18	0700 20

*Указано минимальное количество для заказа.

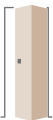
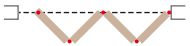
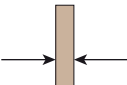
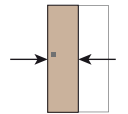

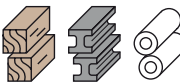



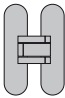
Технические схемы

Размеры указаны в миллиметрах



L = Полезная ширина прохода (мм) - H = Полезная высота прохода (мм) - Hv = Высота проема (из-под трека / пол) (мм) - Hp = Высота створки (мм) - Sp = Толщина створки (мм) - I = Размер открытых створок (мм) - N = Кол-во длинных створок

СИСТЕМА 0710

<p>СКЛАДНАЯ Вровень со стеной (внутренняя петля)</p> 	<p>ТИП ОТКРЫВАНИЯ Открытие в одну комнату</p> 	<p>ТОЛЩИНА ДВЕРНОГО ПОЛОТНА</p>  <p>минимальная 25 мм максимальная 40 мм</p>	<p>ШИРИНА ДВЕРНОГО ПОЛОТНА</p>  <p>максимальная 600 мм</p>	<p>КОЛИЧЕСТВО СТВОРК</p>  <p>2-4-6-8</p>	<p>МАТЕРИАЛ ДВЕРНОГО ПОЛОТНА Дерево, Металл, ПВХ</p> 	<p>ГРУЗОПОДЪЕМНОСТЬ До 120 кг</p> 
<p>КАРЕТКА 0700 4 Основа: Zamak Колеса: 4, POM Подшипники: 4 Скоба: Сталь Грузоподъемность: 60 кг</p> 	<p>КАРЕТКА 0700 11 Основа: Сталь Колеса: 2, POM Подшипники: 2 Скоба: Сталь Грузоподъемность: 25 кг</p> 	<p>ДОПОЛНИТЕЛЬНО Скрытая петля</p> 				



КАК ПОДОБРАТЬ СИСТЕМУ 0710

Комплект системы складывания гармошкой 0700 может быть сконфигурирован в различных решениях, которые различаются в зависимости от количества устанавливаемых дверей и их веса. Таблица максимальной вместимости створок — это первый шаг в определении решения, соответствующего вашим потребностям, и соответствующего комплекта для заказа.

Что мне заказать?

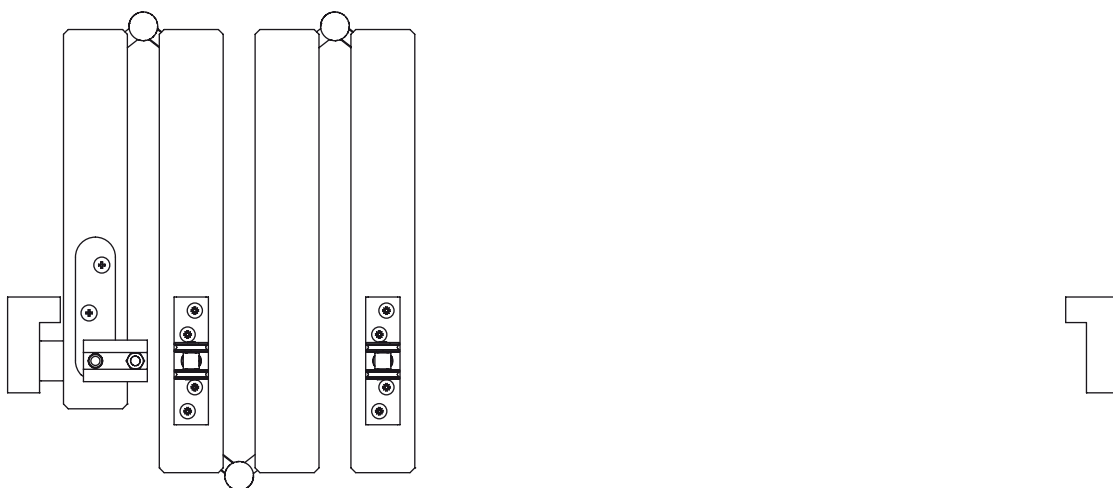
Необходимо знать количество устанавливаемых створок и вес каждой из них. Используйте приведенную ниже таблицу, начиная с количества створок и двигаясь по той же линии вправо, чтобы определить грузоподъемность, равную или превышающую вес каждой створки. Когда у вас есть данные о грузоподъемности, вы получите решение, указанное красным цветом в последнем столбце.

Пример: для создания складной системы с 6 створками, каждая из которых весит 13 кг, мне нужно перейти на страницу с решением 2, чтобы определить, какие элементы необходимо заказать.

Таблица максимальной вместимости створок

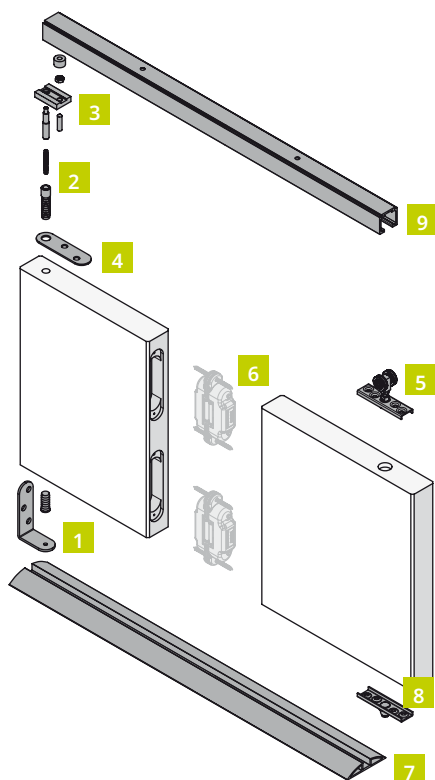
Кол-во дверей	Максимальная грузоподъемность створки	Максимальная грузоподъемность створки	Максимальная грузоподъемность створки	Максимальная грузоподъемность створки
2 двери	12,5 кг	30 кг	-	-
4 двери	12,5 кг	20 кг	-	30 кг
6 дверей	12,5 кг	13,3 кг	-	20 кг
8 дверей	10 кг	-	12,5 кг	15 кг
	Решение 1 (Стр. 180)	Решение 2 (Стр. 181)	Решение 3 (Стр. 182)	Решение 4 (Стр. 183)

Информация о продукте



РЕШЕНИЕ 1

В приведенной ниже таблице указаны позиции для заказа и их количество в зависимости от количества устанавливаемых сворок..



Кол-во дверей	Стартовый набор (*)				Тележка с роликами	Петля	Нижний трек	Нижний бегунок	Трек		
	1	2	3	4	5	6	7	8	9		
Кол-во 2	1 х	Арт. 0700 20	1 х	Арт. 0700 11	мин. 2 х (**)	1 х	Арт. (***)	1 х	Арт. 0700 6	1 х	Арт. (****)
Кол-во 4	1 х	Арт. 0700 20	2 х	Арт. 0700 11	мин. 6 х (**)	1 х	Арт. (***)	2 х	Арт. 0700 6	1 х	Арт. (****)
Кол-во 6	1 х	Арт. 0700 20	3 х	Арт. 0700 11	мин. 10 х (**)	1 х	Арт. (***)	3 х	Арт. 0700 6	1 х	Арт. (****)
Кол-во 8	1 х	Арт. 0700 20	4 х	Арт. 0700 11	мин. 14 х (**)	1 х	Арт. (***)	4 х	Арт. 0700 6	1 х	Арт. (****)

(*) В комплект 0700 20 входят нижняя скоба, верхний штифт, анкер к верхнему штифту и две верхние/нижние опорные пластины.

(**) Возможно использование скрытых петель Krona Koblenz или одноосевых петель. Позиционирование нижнего ролика и бегунка может отличаться в зависимости от того, какая петля была применена. Правильная установка и количество петель зависят от выбора клиента.

Треки и Нижний трек

****Анодированный просверленный трек - 80 кг	Арт.
3 метра	0500 300
6 метра	0500 1
****Нижняя направляющая из серебристого анодированного алюминия:	Арт.
3 метра	0700 14A
6 метра	0700 13A

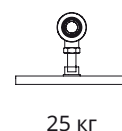
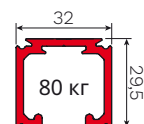
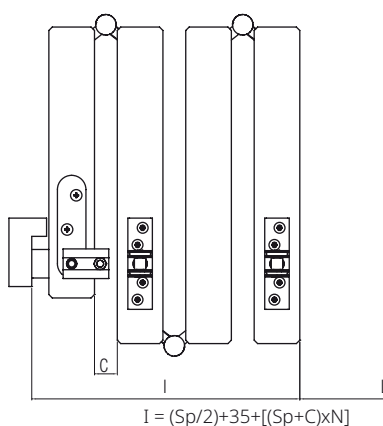
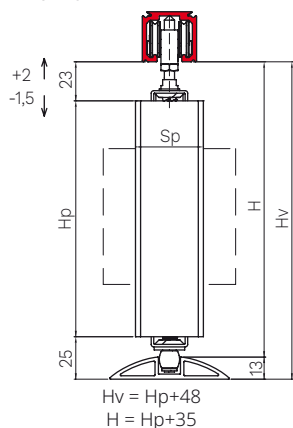
Запасные части 0700 20

Компоненты	*Количество	Арт.	Для какого комплекта он предназначен?
Нижний кронштейн	1 шт	0700 15	0700 20
Верхний штырь	1 шт	0700 16	0700 20
Верхний штырь с прокладкой	1 шт	0700 19	0700 20
Кронштейн верхний/нижний	1 шт	0700 18	0700 20

*Указано минимальное количество для заказа.

Технические схемы

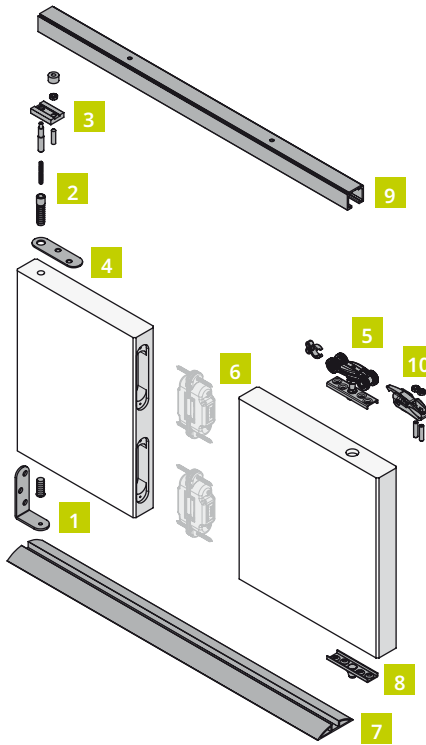
Размеры указаны в миллиметрах



L = Полезная ширина прохода (мм) - H = Полезная высота прохода (мм) - Hv = Высота проема (из-под трека / пол) (мм) - Hp = Высота створки (мм) - Sp = Толщина створки (мм) - I = Размер открытых створок (мм) - N = Кол-во длинных створок - C = Просвет между открытыми створками (зависит от типа используемой петли) (мм)

РЕШЕНИЕ 2

В приведенной ниже таблице указаны позиции для заказа и их количество в зависимости от количества устанавливаемых сворок.



Кол-во дверей	Стартовый набор (*)				Тележка с роликами	Петля	Нижний трек	Нижний бегунок	Трек	Стопор					
	1	2	3	4	5	6	7	8	9	10					
Кол-во 2	1 х	Арт. 0700 20			1 х	Арт. 0700 4	мин. 2 х (**)	1 х	Арт. (***)	1 х	Арт. 0700 6	1 х	Арт. (***)	1 х	Арт. 0500 12
Кол-во 4	1 х	Арт. 0700 20			2 х	Арт. 0700 4	мин. 6 х (**)	1 х	Арт. (***)	2 х	Арт. 0700 6	1 х	Арт. (***)	1 х	Арт. 0500 12
Кол-во 6	1 х	Арт. 0700 20			3 х	Арт. 0700 4	мин. 10 х (**)	1 х	Арт. (***)	3 х	Арт. 0700 6	1 х	Арт. (***)	1 х	Арт. 0500 12
Кол-во 8	1 х	Арт. 0700 20			4 х	Арт. 0700 4	мин. 14 х (**)	1 х	Арт. (***)	4 х	Арт. 0700 6	1 х	Арт. (***)	1 х	Арт. 0500 12

(*) В комплект 0700 20 входят нижняя скоба, верхний штифт, анкер к верхнему штифту и две верхние/нижние опорные пластины.

(**) Возможно использование скрытых петель Krona Koblenz или одноосевых петель. Позиционирование нижнего ролика и бегунка может отличаться в зависимости от того, какая петля была применена. Правильная установка и количество петель зависят от выбора клиента.

Треки и Нижний трек

****Анодированный просверленный трек - 80 кг	Арт.
3 метра	0500 300
6 метра	0500 1
****Нижняя направляющая из серебристого анодированного алюминия:	Арт.
3 метра	0700 14A
6 метра	0700 13A

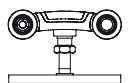
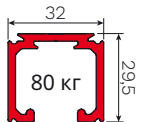
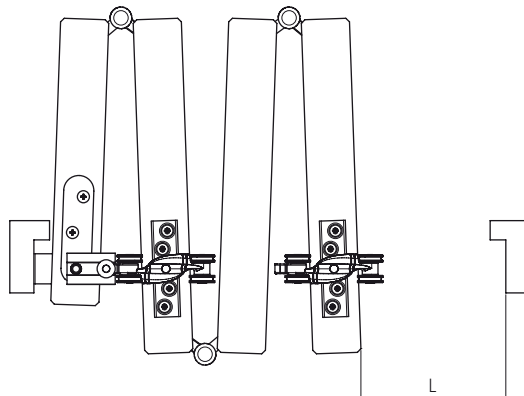
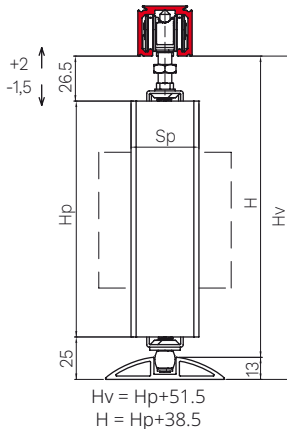
Запасные части 0700 20

Компоненты	*Количество	Арт.	Для какого комплекта он предназначен?
Нижний кронштейн	1 шт	0700 15	0700 20
Верхний штырь	1 шт	0700 16	0700 20
Верхний штырь с прокладкой	1 шт	0700 19	0700 20
Кронштейн верхний/нижний	1 шт	0700 18	0700 20

*Указано минимальное количество для заказа.

Технические схемы

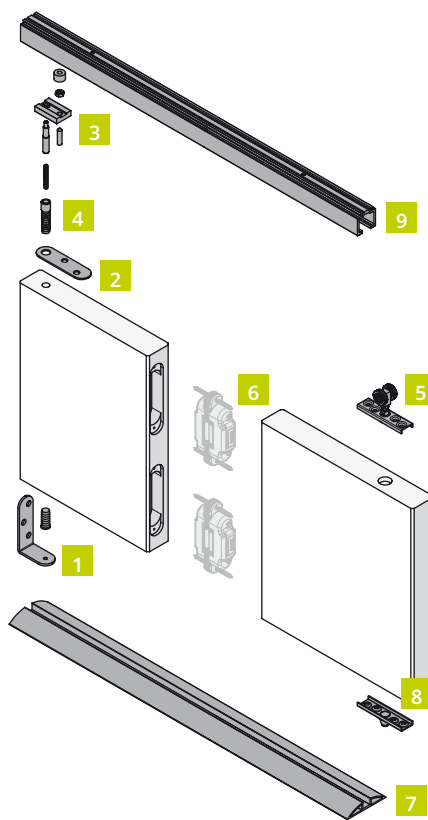
Размеры указаны в миллиметрах



L = Полезная ширина прохода (мм) - H = Полезная высота прохода (мм) - Hv = Высота проема (из-под трека / пол) (мм) - Hp = Высота створки (мм) - Sp = Толщина створки (мм) - I = Размер открытых створок (мм) - N = Кол-во длинных створок - C = Просвет между открытыми створками (зависит от типа используемой петли) (мм)

РЕШЕНИЕ 3

В приведенной ниже таблице указаны позиции для заказа и их количество в зависимости от количества устанавливаемых сворок.



Кол-во дверей	Стартовый набор (*)				Тележка с роликами	Петля	Нижний трек	Нижний бегунок	Трек
	1	2	3	4	5	6	7	8	9
Кол-во 2	1 х	2 х	2 х	2 х	1 х	мин. 2 х (**)	1 х	1 х	1 х
Арт. 0700 20	Арт. 0700 20	Арт. 0700 20	Арт. 0700 20	Арт. 0700 11	Арт. 0700 11	Арт. (***)	Арт. (***)	Арт. 0700 6	Арт. (***)
Кол-во 4	1 х	2 х	2 х	2 х	2 х	мин. 6 х (**)	1 х	2 х	1 х
Арт. 0700 20	Арт. 0700 20	Арт. 0700 20	Арт. 0700 20	Арт. 0700 11	Арт. 0700 11	Арт. (***)	Арт. (***)	Арт. 0700 6	Арт. (***)
Кол-во 6	1 х	3 х	3 х	3 х	3 х	мин. 10 х (**)	1 х	3 х	1 х
Арт. 0700 20	Арт. 0700 20	Арт. 0700 11	Арт. 0700 11	Арт. 0700 11	Арт. (***)	Арт. (***)	Арт. 0700 6	Арт. (***)	Арт. (***)
Кол-во 8	1 х	4 х	4 х	4 х	4 х	мин. 14 х (**)	1 х	4 х	1 х
Арт. 0700 20	Арт. 0700 20	Арт. 0700 11	Арт. 0700 11	Арт. 0700 11	Арт. (***)	Арт. (***)	Арт. 0700 6	Арт. (***)	Арт. (***)

(*) В комплект 0700 20 входят нижняя скоба, верхний штифт, анкер к верхнему штифту и две верхние/нижние опорные пластины.

(**) Возможно использование скрытых петель Krona Koblenz или одноосевых петель. Позиционирование нижнего ролика и бегунка может отличаться в зависимости от того, какая петля была применена. Правильная установка и количество петель зависят от выбора клиента.

Треки и Нижний трек

***Анодированный просверленный трек - 120 кг	Арт.
3 метра	0500 10 300
6 метра	0500 10
***Нижняя направляющая из серебристого анодированного алюминия:	Арт.
3 метра	0700 14A
6 метра	0700 13A

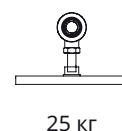
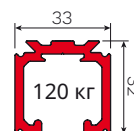
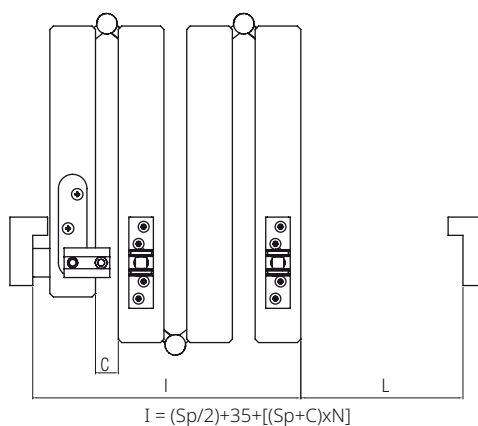
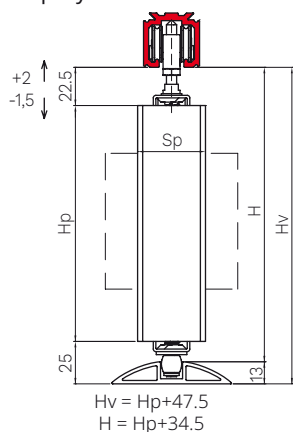
Запасные части 0700 20

Компоненты	*Количество	Арт.	Для какого комплекта он предназначен?
Нижний кронштейн	1 шт	0700 15	0700 20
Верхний штырь	1 шт	0700 16	0700 20
Верхний штырь с прокладкой	1 шт	0700 19	0700 20
Кронштейн верхний/нижний	1 шт	0700 18	0700 20

*Указано минимальное количество для заказа.

Технические схемы

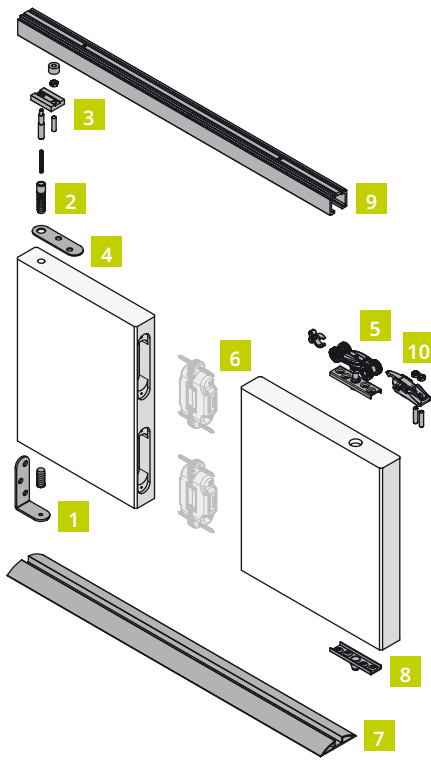
Размеры указаны в миллиметрах



L = Полезная ширина прохода (мм) - H = Полезная высота прохода (мм) - Hv = Высота проема (из-под трека / пол) (мм) - Hp = Высота створки (мм) - Sp = Толщина створки (мм) - I = Размер открытых створок (мм) - N = Кол-во длинных створок - C = Просвет между открытыми створками (зависит от типа используемой петли) (мм)

РЕШЕНИЕ 4

В приведенной ниже таблице указаны позиции для заказа и их количество в зависимости от количества устанавливаемых сворок.



Кол-во дверей	Стартовый набор (*)				Тележка с роликами	Петля	Нижний трек	Нижний бегунок	Трек	Стопор	
	1	2	3	4	5	6	7	8	9	10	
Кол-во 2	1 х	Арт. 0700 20	1 х	Арт. 0700 4	мин. 2 х (**)	1 х	Арт. (***)	1 х	Арт. 0700 6	1 х	Арт. 0500 12
Кол-во 4	1 х	Арт. 0700 20	2 х	Арт. 0700 4	мин. 6 х (**)	1 х	Арт. (***)	2 х	Арт. 0700 6	1 х	Арт. 0500 12
Кол-во 6	1 х	Арт. 0700 20	3 х	Арт. 0700 4	мин. 10 х (**)	1 х	Арт. (***)	3 х	Арт. 0700 6	1 х	Арт. 0500 12
Кол-во 8	1 х	Арт. 0700 20	4 х	Арт. 0700 4	мин. 14 х (**)	1 х	Арт. (***)	4 х	Арт. 0700 6	1 х	Арт. 0500 12

(*) В комплект 0700 20 входят нижняя скоба, верхний штифт, анкер к верхнему штифту и две верхние/нижние опорные пластины.

(**) Возможно использование скрытых петель Krona Koblenz или одноосевых петель. Позиционирование нижнего ролика и бегунка может отличаться в зависимости от того, какая петля была применена. Правильная установка и количество петель зависят от выбора клиента.

Треки и Нижний трек

****Анодированный просверленный трек - 120 кг	Арт.
3 метра	0500 10 300
6 метра	0500 10
****Нижняя направляющая из серебристого анодированного алюминия:	Арт.
3 метра	0700 14A
6 метра	0700 13A

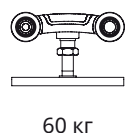
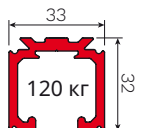
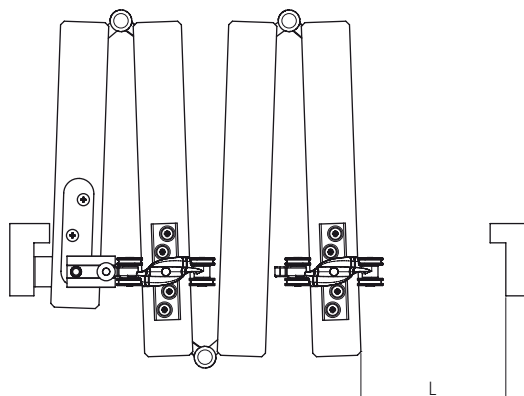
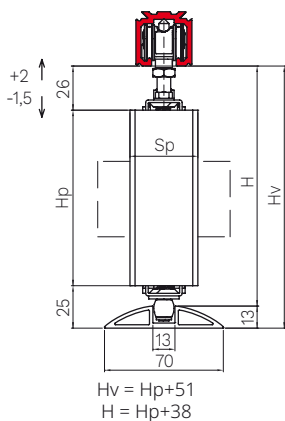
Запасные части 0700 20

Компоненты	*Количество	Арт.	Для какого комплекта он предназначен?
Нижний кронштейн	1 шт	0700 15	0700 20
Верхний штырь	1 шт	0700 16	0700 20
Верхний штырь с прокладкой	1 шт	0700 19	0700 20
Кронштейн верхний/нижний	1 шт	0700 18	0700 20

*Указано минимальное количество для заказа.

Технические схемы

Размеры указаны в миллиметрах


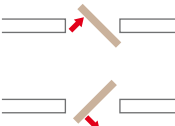
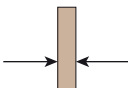
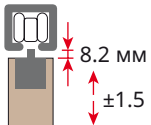
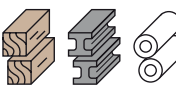





L = Полезная ширина прохода (мм) - H = Полезная высота прохода (мм) - Hv = Высота проема (из-под трека / пол) (мм) - Hp = Высота створки (мм) - Sp = Толщина створки (мм) - I = Размер открытых створок (мм) - N = Кол-во длинных створок - C = Просвет между открытыми створками (зависит от типа используемой петли) (мм)

СИСТЕМЫ ДЛЯ ВРАЩАЮЩИХСЯ ДВЕРЕЙ

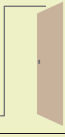
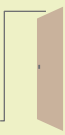
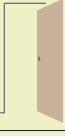
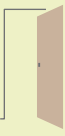


SwingLife

<p>ПРИМЕНЕНИЕ Рото-двери</p> 	<p>ОТКРЫВАНИЕ На себя / От себя</p> 	<p>ТОЛЩИНА ДВЕРНОГО ПОЛОТНА</p>  <p>минимальная 35 мм максимальная 50 мм</p>	<p>ФИКСАЦИЯ Крепление для минимального зазора между треком и полотном</p>  <p>8.2 мм ±1.5</p>	<p>МАТЕРИАЛ ДВЕРНОГО ПОЛОТНА Дерево, Металл, ПВХ</p> 	<p>ГРУЗОПОДЪЁМНОСТЬ До 70 кг</p> 	<p>КАРЕТКА Каретка: Нейлоновая Колеса: POM Подшипники: 4</p> 
<p>ПЛАВНЫЙ ДОВОДЧИК</p> <p>ABS ●●●●●●●●</p> <p>ОДНОСТОРОННИЙ</p> <p>Тип: Механический Покрытие: Пластик</p>		<p>КРЕПЕЖНЫЕ ВИНТЫ в комплекте</p> 				

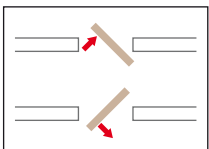


ОБОЗНАЧЕНИЯ

Система	Нагрузка	Толщина дверного полотна	Применение	Доводчик	Ширина дверного полотна	Стр.
[Руководства] Как читается и соотносится ширина и высота SwingLife Universal						188
SwingLife Universal ABS	70 кг	минимальная 35 мм максимальная 50 мм	Рото-дверь 	Да	минимальная 715 мм максимальная 965 мм	190
Kit SwingLife Universal ABS						191
SwingLife Universal	70 кг	минимальная 35 мм максимальная 50 мм	Рото-дверь 	Нет	минимальная 715 мм максимальная 965 мм	192
Kit SwingLife Universal						193
[Руководства] Как читается и соотносится ширина и высота SwingLife Standard						194
SwingLife Standard ABS	70 кг	минимальная 35 мм максимальная 50 мм	Рото-дверь 	Да	минимальная 665 мм максимальная 915 мм	196
Kit SwingLife Standard ABS						197
SwingLife Standard	70 кг	минимальная 35 мм максимальная 50 мм	Рото-дверь 	Нет	минимальная 565 мм максимальная 915 мм	198
Kit SwingLife Standard						199
Аксессуары и запчасти SwingLife						200

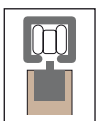
ТЕРМИНЫ И ОПРЕДЕЛЕНИЯ

• ОТКРЫВАНИЕ ПУТЕМ ТОЛКАНИЯ ИЛИ ПОДТЯГИВАНИЯ



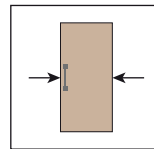
Открывание может осуществляться в обоих направлениях, как при нажатии на ручку двери, так и при ее потягивании.

• КРЕПЛЕНИЕ ДЛЯ МИНИМАЛЬНОГО ЗАЗОРА МЕЖДУ ТРЕКОМ И ПОЛОТНОМ



Врезаемый в дверь кронштейн позволяет уменьшить верхний зазор.

• ШИРИНА ДВЕРНОГО ПОЛОТНА



Указанные виды ширины имеются в наличии на складе.
Для получения информации о других размерах свяжитесь с Krona Koblenz.

• УНИВЕРСАЛЬНАЯ

Это означает, что ширина может быть подобрана в определенном диапазоне, что позволяет легко приспособить дверь любой стандартной ширины.

[РУКОВОДСТВА] КАК ЧИТАЕТСЯ И СООТНОСИТСЯ ШИРИНА И ВЫСОТА SWINGLIFE UNIVERSAL

КАК ОПРЕДЕЛИТЬ ШИРИНУ

В версии SwingLife Universal ширину дверного полотна можно отрезать на заказ от 715 мм до 965 мм.. Ниже в таблице указано, как изменяется полезная ширина прохода и ширина стенного проема в доступных размерах дверного полотна.

Как читать таблицу?

Таблица двусторонняя. В зависимости от исходного значения (ширины полотна, полезной ширины прохода или ширины проема в стене), вы можете узнать другие значения ширины.

Пример: Если есть проем в стене, который нужно закрыть, и его ширина составляет 900 мм, полотно должна быть 765 мм, а полезная ширина прохода с толщиной полотна 50 мм будет 723 мм.

Ширина дверного полотна (Lp)	Полезная ширина прохода (Lup)	Ширина чистового прохода (Lvm)
715 мм	673 мм*	850 мм
715 мм < Lp < 965 мм	$Lp - 17 - Sp/2$	$Lp + 135$ мм
965 мм	923 мм*	1100 мм

*Рассчитано для толщины полотна 50 мм. При меньшей толщине заданная ширина прохода будет больше.

Как посчитать полезную ширину прохода (Lup)?

Полезную ширину прохода можно получить по следующей формуле: $Lp - 17 - Sp/2$

Как посчитать ширину стенного проема (Lvm)?

Ширину стенного проема можно получить по следующей формуле: $Lp + 135$ мм

КАК ОПРЕДЕЛИТЬ ВЫСОТУ

В версии SwingLife Universal высота полотна может составлять 2034 мм, 2084 мм и 2384 мм. Ниже в таблице указано, как меняется высота прохода и высота стенного проема при разных вариантах высоты.

Как читать таблицу?

Таблица двусторонняя. В зависимости от исходного значения (высоты полотна, полезной высоты прохода или высоты проема в стене), вы можете узнать другие значения высоты.

Пример: Если есть проем в стене высотой 2150 мм, высота полотна должна быть 2084 мм, а высота прохода будет 2101 мм.

Высота полотна (Hр)	Полезная высота прохода (Hup)	Высота чистового прохода (Hvm)
2034 мм	2051 мм	2100 мм
2084 мм	2101 мм	2150 мм
2384 мм	2401 мм	2350 мм

Как посчитать полезную высоту прохода (Hup)?

Полезную высоту прохода можно получить по следующей формуле: $Hp + 17$ мм

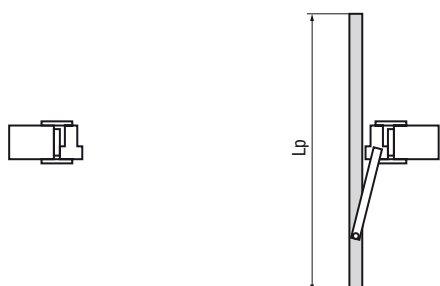
Как посчитать высоту проема (Hvm)?

Полезную высоту проема можно получить по следующей формуле: $Hp + 66$ мм

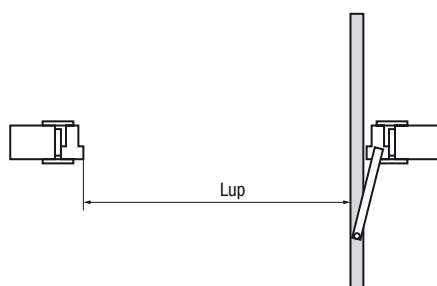
КАК ЧИТАЕТСЯ ШИРИНА И ВЫСОТА

Ширина

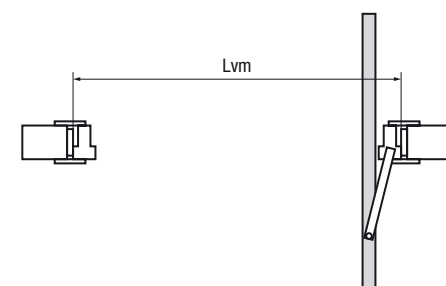
[Lp] Ширина дверного полотна



[Lup] Полезная ширина прохода

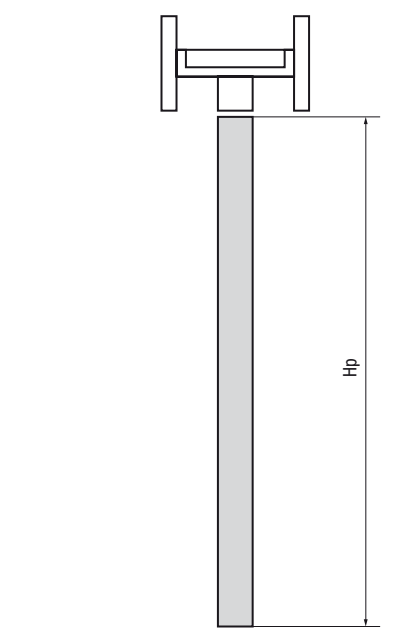


[Lvm] Ширина чистового прохода

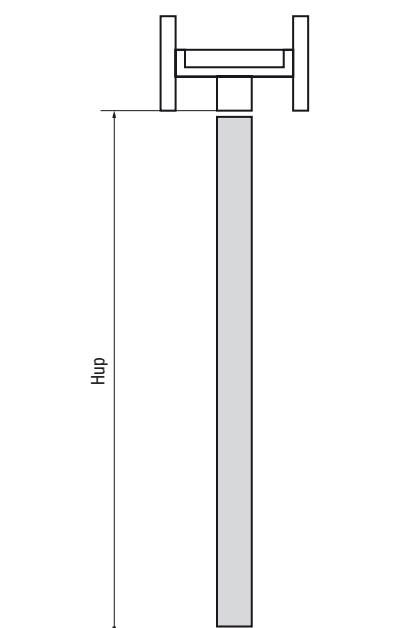


Высота

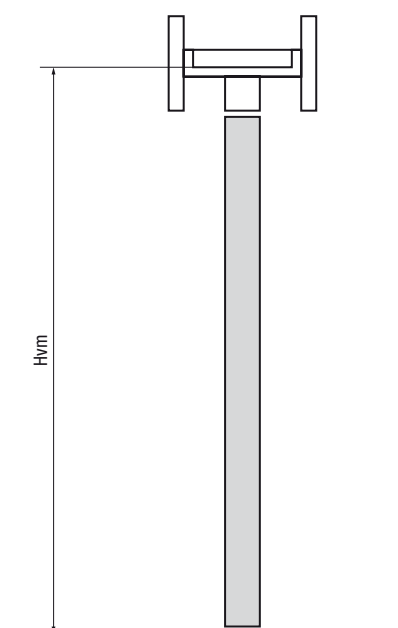
[Hp] Высота полотна



[Hup] Полезная высота прохода


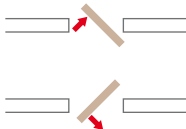



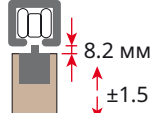
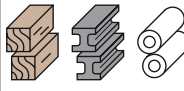




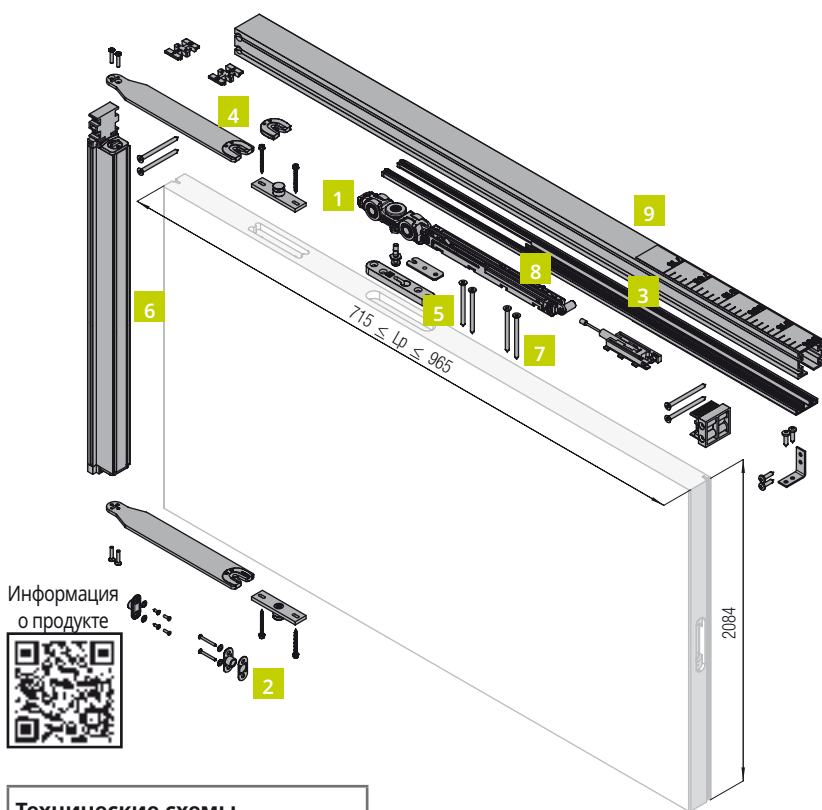
[Hvm] Высота чистового прохода



SWINGLIFE UNIVERSAL ABS

Поворотно-вращающийся механизм открывания дверей шириной 715-965 мм с доводчиком ABS и грузоподъёмностью до 70 кг.

ПРИМЕНЕНИЕ Рото-двери 	ОТКРЫВАНИЕ На себя / От себя 	ТОЛЩИНА ДВЕРНОГО ПОЛОТНА  минимальная 35 мм максимальная 50 мм	ШИРИНА ДВЕРНОГО ПОЛОТНА  минимальная 715 мм максимальная 965 мм	ТРЕК  Может быть вырезан по размеру в зависимости от ширины двери	ФИКСАЦИЯ Крепление для минимального зазора между треком и полотном  8.2 мм ± 1.5	МАТЕРИАЛ ДВЕРНОГО ПОЛОТНА Дерево, Металл, ПВХ 
ГРУЗОПОДЪЁМНОСТЬ До 70 кг 	КАРЕТКА Каретка: Нейлоновая Колеса: POM Подшипники: 4 	ПЛАВНЫЙ ДОВОДЧИК ABS ОДНОСТОРОННИЙ Тип: Механический Покрытие: Пластик	КРЕПЕЖНЫЕ ВИНТЫ в комплекте 			



Составляющие комплекта

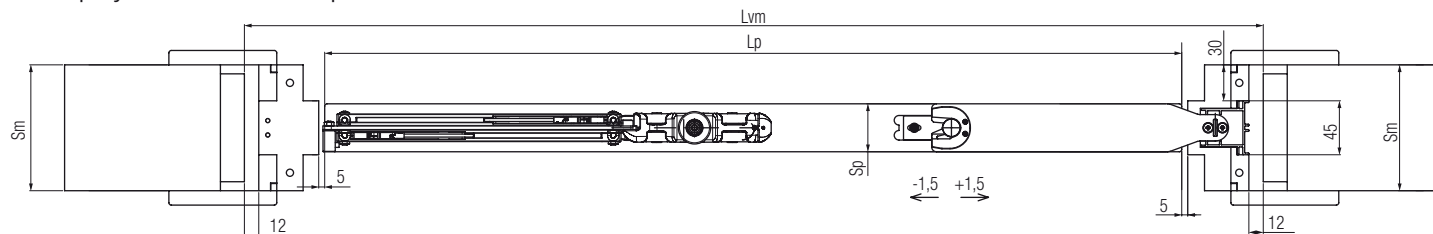
Комплект для 1й двери

Рисунок	Компоненты	Количество
1	Основной ролик SwingLife	1 шт
2	Магнит с ответкой	2 шт
3	Колпачок	1 шт
4	Вращающиеся рычаги	2 шт
5	Крепежные пластины металлического каркаса	2 шт
6	Вертикальный прут	1 шт
7	Саморезы и другие комплненты	1 шт
8	Односторонний доводчик (одинарный доводчик) - 80 кг	1 шт
9	Трек	1 шт

Выберите свой комплект на следующей странице.

Технические схемы

Размеры указаны в миллиметрах



Легенда и Формулы

L_p = Ширина дверного полотна - H_p = Высота полотна - S_p = Толщина дверного полотна (мин. 35 мм - мак. 50 мм) - L_{up} = Ширина прохода = $L_p - 17 - S_p/2$ - H_{up} = Полезная высота прохода = $H_p + 17$ - L_{vm} = Ширина проема стены (с внутренней стороны коробки) = $L_p + 135$ - H_{vm} = Высота проема стены (с внутренней стороны коробки) = $H_p + 66$ - S_m = Толщина стены - H_{man} = Расстояние «центра / ось вращения» ручки / основания полотна (стандарт 1041 мм) - L_T = Длина реза поперечной рейки = $L_p + 67$ - L_C = Длина реза колпачки = $L_p - 210$
 Примечания: - общие размеры и отверстия (пазы) деревянных комплектующих указываются после всех дополнительных обработок таких как лакировка, покраска, шпон и т.д. - отверстия для щеточек могут быть различными в зависимости от щеточки или используемого уплотнителя.

Содержание
 Термины и определения
 Раздвижные Серия Premium Дерево
 Раздвижные Серия Premium Стекло
 Раздвижные Серия Outdoor
 Раздвижные Серия Design
 Опция
 Складные решения
 Распашные решения

Набор SwingLife Universal ABS

Примеры установки	Размеры треков и аксессуаров
<p>Размеры указаны в миллиметрах</p> <p>Дверное полотно по центру коробки</p> <p>Заподлицо со стеной</p>	

Как выбрать набор

SwinfLife Universal состоит из набора с фиксированной высотой и шириной под размер. Можно найти подходящий вам набор 3 способами: исходя из высоты полотна, из высоты прохода и из высоты стенового проема.

Подробнее о ширине и высоте двери, ширине и высоте свободного проема, а также ширине и высоте проема в стене читайте в руководстве на стр. 189.

Ширина и высота полотна

Ширина дверного полотна (Lp)*	Высота полотна (Hp)	Арт.
От 715 мм до 965 мм	2034 мм	98 2034 2ABS A
От 715 мм до 965 мм	2084 мм	98 2084 2ABS A
От 715 мм до 965 мм	2384 мм	98 2384 2ABS A

*Можно отрезать под необходимый размер в указанном диапазоне.

Ширина и высота прохода

Полезная ширина прохода (Lup)*	Полезная высота прохода (Hup)	Арт.
От 673 мм до 923 мм	2051 мм	98 2034 2ABS A
От 673 мм до 923 мм	2101 мм	98 2084 2ABS A
От 673 мм до 923 мм	2401 мм	98 2384 2ABS A

*Можно отрезать под необходимый размер в указанном диапазоне. Рассчитано на толщину панели 50 мм. При меньшей толщине полезная ширина прохода больше.

Ширина и высота проема (Внутри подрамника)

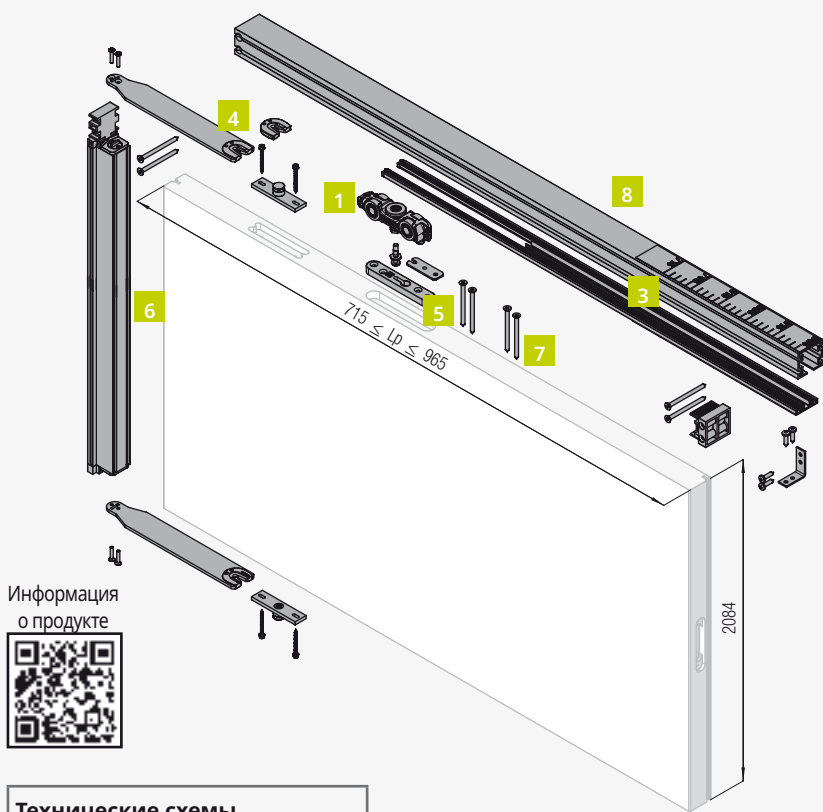
Ширина чистового прохода (Lvm)*	Высота чистового прохода (Hvm)	Арт.
От 850 мм до 1100 мм	2100 мм	98 2034 2ABS A
От 850 мм до 1100 мм	2150 мм	98 2084 2ABS A
От 850 мм до 1100 мм	2450 мм	98 2384 2ABS A

*Можно отрезать под необходимый размер в указанном диапазоне. Для определения размеров обратитесь к руководству на странице 188.

SWINGLIFE UNIVERSAL

Поворотно-вращающийся механизм открывания дверей шириной 715-965 мм и грузоподъемностью до 70 кг.

ПРИМЕНЕНИЕ Рото-двери 	ОТКРЫВАНИЕ На себя / От себя 	ТОЛЩИНА ДВЕРНОГО ПОЛОТНА минимальная 35 мм максимальная 50 мм	ШИРИНА ДВЕРНОГО ПОЛОТНА минимальная 715 мм максимальная 965 мм	ТРЕК Может быть вырезан по размеру в зависимости от ширины двери	ФИКСАЦИЯ Крепление для минимального зазора между треком и полотном 8.2 мм ±1.5	МАТЕРИАЛ ДВЕРНОГО ПОЛОТНА Дерево, Металл, ПВХ
ГРУЗОПОДЪЁМНОСТЬ До 70 кг 	КАРЕТКА Каретка: Нейлоновая Колеса: POM Подшипники: 4 	КРЕПЕЖНЫЕ ВИНТЫ в комплекте 				



Составляющие комплекта

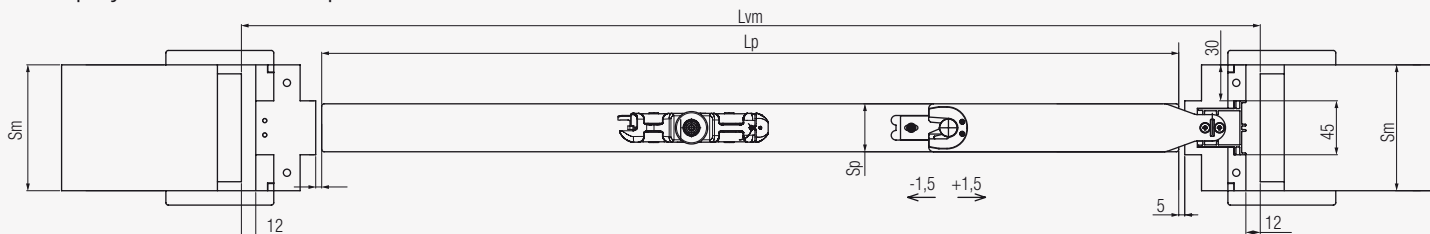
Комплект для 1й двери

Рисунок	Компоненты	Количество
1	Основной ролик SwingLife	1 шт
2	Магнит с ответкой	2 шт
3	Колпачок	1 шт
4	Вращающиеся рычаги	2 шт
5	Крепежные пластины металлического каркаса	2 шт
6	Вертикальный прут	1 шт
7	Саморезы и другие комплненты	1 шт
8	Трек	1 шт

Выберите свой комплект на следующей странице.

Технические схемы

Размеры указаны в миллиметрах



Легенда и Формулы

L_p = Ширина дверного полотна - H_p = Высота полотна - S_p = Толщина дверного полотна (мин. 35 мм - мак. 50 мм) - L_{up} = Ширина прохода = $L_p - 17 - S_p/2$ - H_{up} = Полезная высота прохода = $H_p + 17$ - L_{vm} = Ширина проема стены (с внутренней стороны коробки) = $L_p + 135$ - H_{vm} = Высота проема стены (с внутренней стороны коробки) = $H_p + 66$ - S_m = Толщина стены - H_{man} = Расстояние «центра / ось вращения» ручка / основания полотна (стандарт 1041 мм) - L_T = Длина реза поперечной рейки = $L_p + 67$ - L_C = Длина реза колпачки = $L_p - 210$

Примечания: - общие размеры и отверстия (пазы) деревянных комплектующих указываются после всех дополнительных обработок таких как лакировка, покраска, шпон и т.д. - отверстия для щеточек могут быть различными в зависимости от щеточки или используемого уплотнителя.

Набор SwingLife Universal

Примеры установки	Размеры треков и аксессуаров
<p>Размеры указаны в миллиметрах</p> <p>Дверное полотно по центру коробки</p> <p>Заподлицо со стеной</p>	

Как выбрать набор

SwinfLife Universal состоит из набора с фиксированной высотой и шириной под размер. Можно найти подходящий вам набор 3 способами: исходя из высоты полотна, из высоты прохода и из высоты стенового проема.

Подробнее о ширине и высоте двери, ширине и высоте свободного проема, а также ширине и высоте проема в стене читайте в руководстве на стр. 189.

Ширина и высота полотна

Ширина дверного полотна (Lp)*	Высота полотна (Hp)	Арт.
От 715 мм до 965 мм	2034 мм	98 2034 0ABS A
От 715 мм до 965 мм	2084 мм	98 2084 0ABS A
От 715 мм до 965 мм	2384 мм	98 2384 0ABS A

*Можно отрезать под необходимый размер в указанном диапазоне.

Ширина и высота прохода

Полезная ширина прохода (Lup)*	Полезная высота прохода (Hup)	Арт.
От 673 мм до 923 мм	2051 мм	98 2034 0ABS A
От 673 мм до 923 мм	2101 мм	98 2084 0ABS A
От 673 мм до 923 мм	2401 мм	98 2384 0ABS A

*Можно отрезать под необходимый размер в указанном диапазоне. Рассчитано на толщину панели 50 мм. При меньшей толщине полезная ширина прохода больше.

Ширина и высота проема (Внутри подрамника)

Ширина чистового прохода (Lvm)*	Высота чистового прохода (Hvm)	Арт.
От 850 мм до 1100 мм	2100 мм	98 2034 0ABS A
От 850 мм до 1100 мм	2150 мм	98 2084 0ABS A
От 850 мм до 1100 мм	2450 мм	98 2384 0ABS A

*Можно отрезать под необходимый размер в указанном диапазоне. Для определения размеров обратитесь к руководству на странице 188.

[РУКОВОДСТВА] КАК ЧИТАЕТСЯ И СООТНОСИТСЯ ШИРИНА И ВЫСОТА SWINGLIFE STANDARD

КАК ОПРЕДЕЛИТЬ ШИРИНУ

В версии SwingLife Standard возможны следующие варианты ширины полотна: 565 мм, 665 мм, 715 мм, 765 мм, 815 мм, 915 мм.

Ниже в таблице указано, как изменяется полезная ширина прохода и ширина стенного проема в доступных размерах дверного полотна.

Как читать таблицу?

Таблица двусторонняя. В зависимости от исходного значения (ширины полотна, полезной ширины прохода или ширины проема в стене), вы можете узнать другие значения ширины.

Пример: Если есть проем в стене, который нужно закрыть, и его ширина составляет 900 мм, полотно должна быть 765 мм, а полезная ширина прохода с толщиной полотна 50 мм будет 723 мм.

Ширина дверного полотна (Lp)	Полезная ширина прохода (Lup)*	Ширина чистового прохода (Lvm)
565 мм	523 мм	700 мм
665 мм	623 мм	800 мм
715 мм	673 мм	850 мм
765 мм	723 мм	900 мм
815 мм	773 мм	950 мм
915 мм	878 мм	1050 мм

*Рассчитано для толщины полотна 50 мм. При меньшей толщине заданная ширина прохода будет больше.

Как посчитать полезную ширину прохода (Lup)?

Полезную ширину прохода можно получить по следующей формуле: $Lp - 17 - Sp/2$

Как посчитать ширину стенного проема (Lvm)?

Ширину стенного проема можно получить по следующей формуле: $Lp + 135 \text{ mm}$

КАК ОПРЕДЕЛИТЬ ВЫСОТУ

В версии SwingLife Standard высота полотна может составлять 2034 мм и 2084 мм.

Ниже в таблице указано, как меняется высота прохода и высота стенного проема при разных вариантах высоты.

Как читать таблицу?

Таблица двусторонняя. В зависимости от исходного значения (высоты полотна, полезной высоты прохода или высоты проема в стене), вы можете узнать другие значения высоты.

Пример: Если есть проем в стене высотой 2150 мм, высота полотна должна быть 2084 мм, а высота прохода будет 2101 мм.

Высота полотна (Hr)	Полезная высота прохода (Hup)*	Высота чистового прохода (Hvm)
2034 мм	2051 мм	2100 мм
2084 мм	2101 мм	2150 мм

Как посчитать полезную высоту прохода (Hup)?

Полезную высоту прохода можно получить по следующей формуле: $Hr + 17 \text{ mm}$

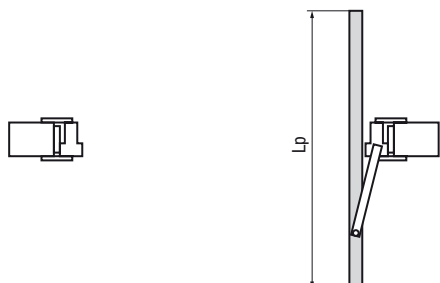
Как посчитать высоту проема (Hvm)?

Полезную высоту проема можно получить по следующей формуле: $Hr + 66 \text{ mm}$

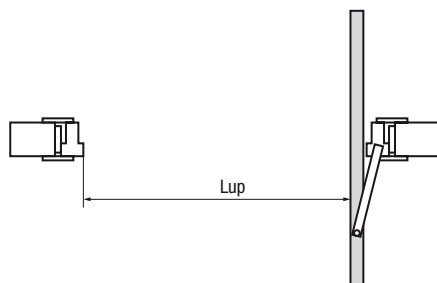
КАК ЧИТАЕТСЯ ШИРИНА И ВЫСОТА

Ширина

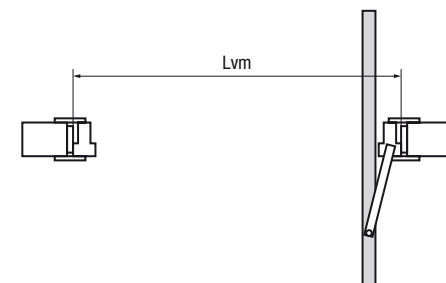
[Lp] Ширина дверного полотна



[Lup] Полезная ширина прохода

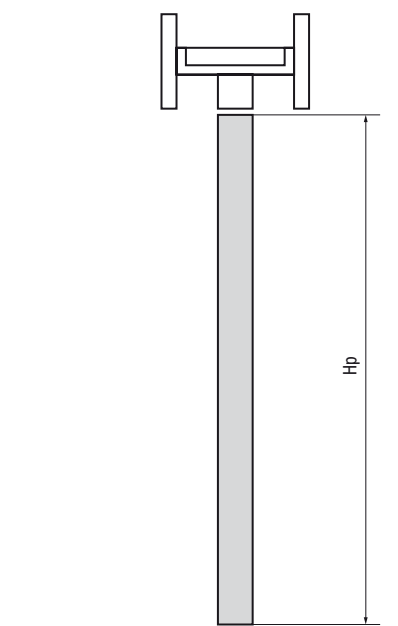


[Lvm] Ширина чистового прохода

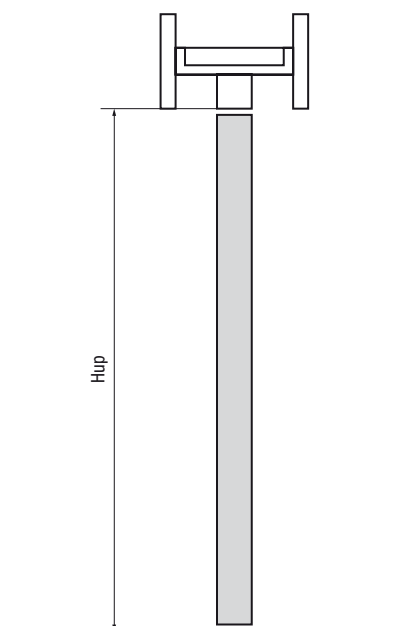


Высота

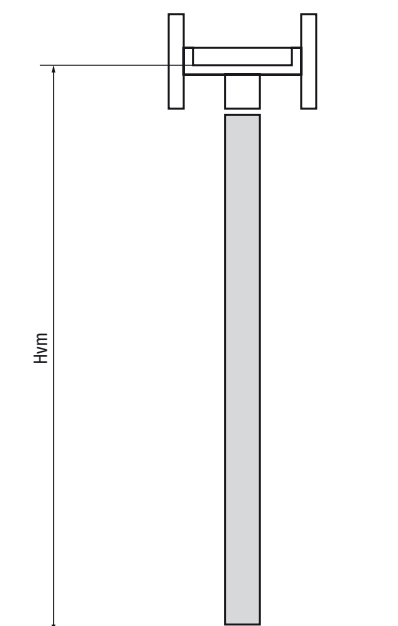
[Hp] Высота полотна



[Hup] Полезная высота прохода



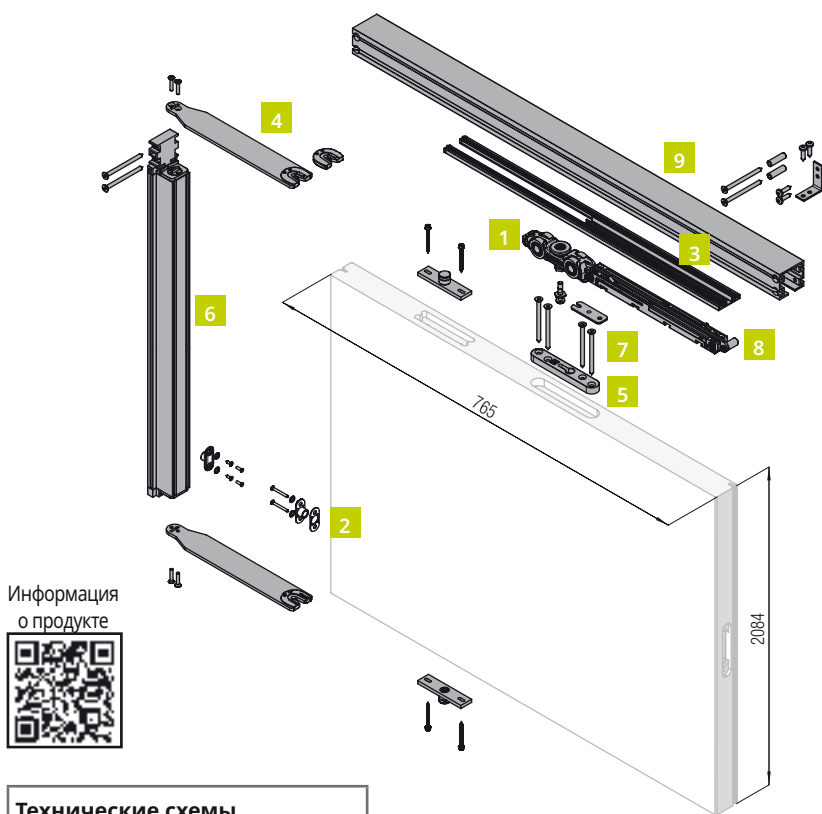
[Hvm] Высота чистового прохода



SWINGLIFE STANDARD ABS

Поворотно-вращающийся механизм открывания дверей шириной 665-915 мм с доводчиком ABS и грузоподъёмностью до 70 кг.

<p>ПРИМЕНЕНИЕ Рото-двери</p>	<p>ОТКРЫВАНИЕ На себя / От себя</p>	<p>ТОЛЩИНА ДВЕРНОГО ПОЛОТНА</p> <p>минимальная 35 мм максимальная 50 мм</p>	<p>ШИРИНА ДВЕРНОГО ПОЛОТНА</p> <p>Варианты варьируются от: минимальная 665 мм максимальная 915 мм</p>	<p>ТРЕК</p> <p>Стандартная длина в зависимости от ширины двери</p>	<p>ФИКСАЦИЯ Крепление для минимального зазора между треком и полотном</p> <p>8.2 мм ±1.5</p>	<p>МАТЕРИАЛ ДВЕРНОГО ПОЛОТНА Дерево, Металл, ПВХ</p>
<p>ГРУЗОПОДЪЁМНОСТЬ До 70 кг</p>	<p>КАРЕТКА Каретка: Нейлоновая Колеса: POM Подшипники: 4</p>	<p>ПЛАВНЫЙ ДОВОДЧИК</p> <p>ABS</p> <p>ОДНОСТОРОННИЙ</p> <p>Тип: Механический Покрытие: Пластик</p>	<p>КРЕПЕЖНЫЕ ВИНТЫ в комплекте</p>			



Составляющие комплекта

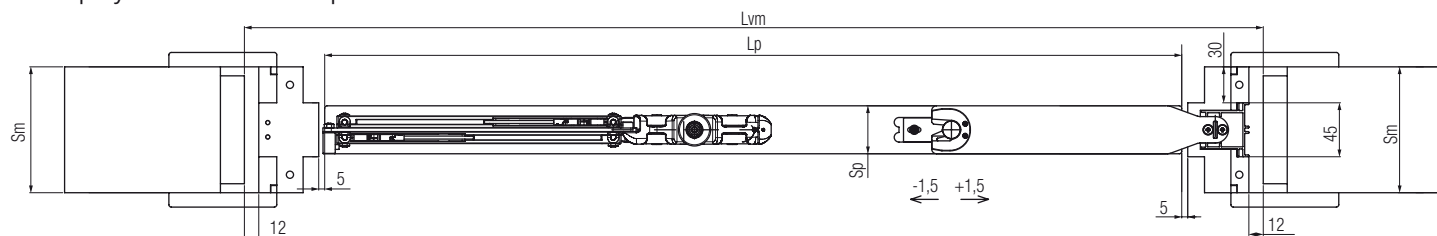
Комплект для 1й двери

Рисунок	Компоненты	Количество
1	Основной ролик SwingLife	1 шт
2	Магнит с ответкой	2 шт
3	Колпачок	1 шт
4	Вращающиеся рычаги	2 шт
5	Крепежные пластины металлического каркаса	2 шт
6	Вертикальный прут	1 шт
7	Саморезы и другие комплненты	1 шт
8	Односторонний доводчик (одинарный доводчик) - 80 кг	1 шт
9	Трек	1 шт

Выберите свой комплект на следующей странице.

Технические схемы

Размеры указаны в миллиметрах

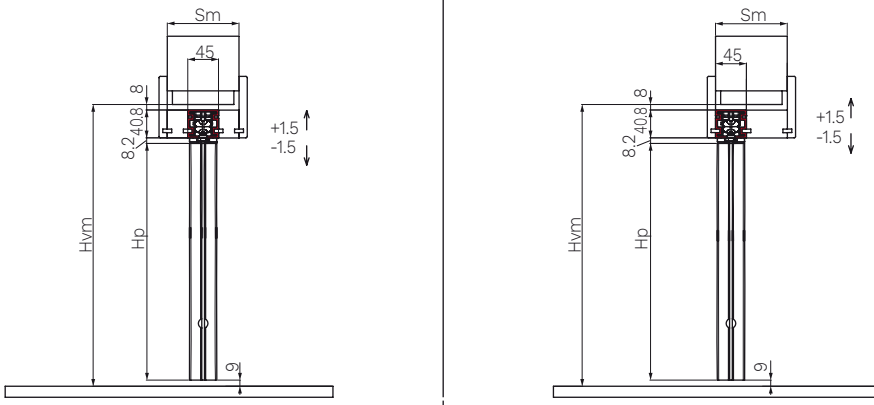
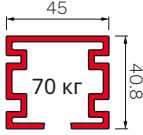


Легенда и Формулы

L_p = Ширина дверного полотна - H_p = Высота полотна - S_p = Толщина дверного полотна (мин. 35 мм - мак. 50 мм) - L_{up} = Ширина прохода = $L_p - 17 - S_p/2$ - H_{up} = Полезная высота прохода = $H_p + 17$ - L_{vm} = Ширина проема стены (с внутренней стороны коробки) = $L_p + 135$ - H_{vm} = Высота проема стены (с внутренней стороны коробки) = $H_p + 66$ - S_m = Толщина стены - H_{man} = Расстояние «центра / ось вращения» ручки / основания полотна (стандарт 1041 мм)

Примечания: - общие размеры и отверстия (пазы) деревянных комплектующих указываются после всех дополнительных обработок таких как лакировка, покраска, шпон и т.д. - отверстия для щеточек могут быть различными в зависимости от щеточки или используемого уплотнителя.

Набор SwingLife Standard ABS

Примеры установки	Размеры треков и аксессуаров
<p>Размеры указаны в миллиметрах</p>  <p>Дверное полотно по центру коробки</p> <p>Заподлицо со стеной</p>	

Как выбрать набор

SwinfLife Standard состоит из набора с фиксированной высотой и шириной. Можно найти подходящий вам набор 3 способами: исходя из ширины и высоты полотна, из ширины и высоты прохода и из ширины и высоты стенового проема.

Подробнее о ширине и высоте двери, ширине и высоте свободного проема, а также ширине и высоте проема в стене читайте в руководстве на стр. 195.

Ширина и высота полотна

Ширина дверного полотна (Lp)	Высота полотна (Hp)	Арт.
665 мм	2084 мм	97 665 2084 2ABS A
715 мм	2084 мм	97 715 2084 2ABS A
765 мм	2084 мм	97 765 2084 2ABS A
815 мм	2084 мм	97 815 2084 2ABS A
915 мм	2084 мм	97 915 2084 2ABS A

При других размерах изучите версию SwingLife Universal или свяжитесь с Krona Koblenz.

Ширина и высота прохода

Полезная ширина прохода (Lup)*	Полезная высота прохода (Hup)	Арт.
623 мм	2101 мм	97 665 2084 2ABS A
673 мм	2101 мм	97 715 2084 2ABS A
723 мм	2101 мм	97 765 2084 2ABS A
773 мм	2101 мм	97 815 2084 2ABS A
873 мм	2101 мм	97 915 2084 2ABS A

*Рассчитано для толщины полотна 50 мм. При меньшей толщине заданная ширина прохода будет больше. При других размерах изучите версию SwingLife Universal или свяжитесь с Krona Koblenz.

Ширина и высота проема (Внутри подрамника)

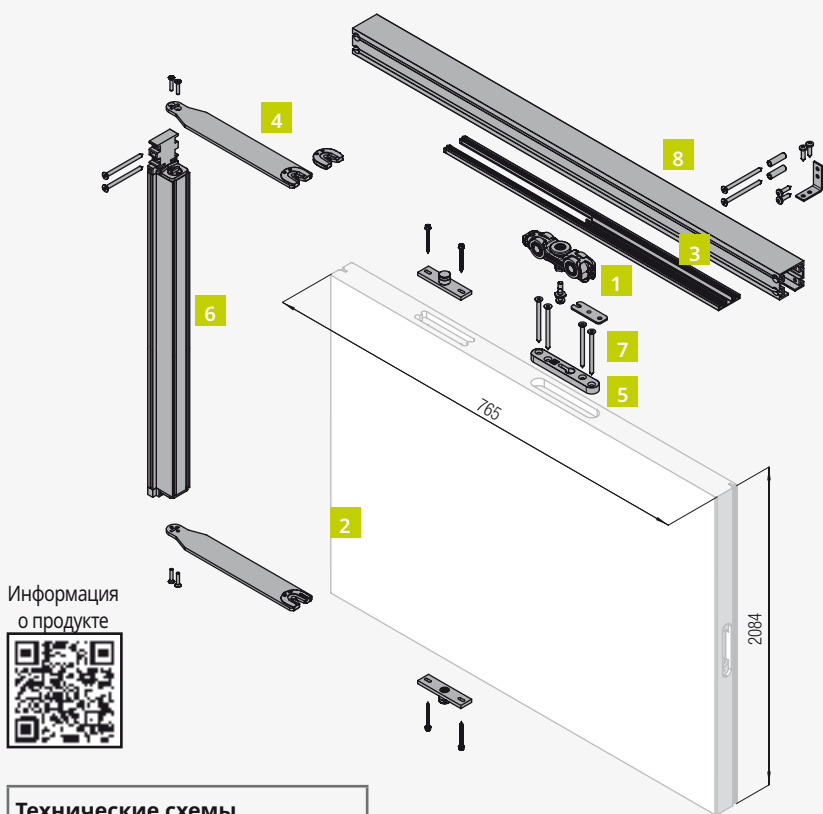
Ширина чистового прохода (Lvm)	Высота чистового прохода (Hvm)	Арт.
800 мм	2150 мм	97 665 2084 2ABS A
850 мм	2150 мм	97 715 2084 2ABS A
900 мм	2150 мм	97 765 2084 2ABS A
950 мм	2150 мм	97 815 2084 2ABS A
1050 мм	2150 мм	97 915 2084 2ABS A

При других размерах изучите версию SwingLife Universal или свяжитесь с Krona Koblenz.

SWINGLIFE STANDARD

Поворотно-вращающийся механизм открывания дверей шириной 565-915 мм и грузоподъемностью до 70 кг.

ПРИМЕНЕНИЕ Рото-двери 	ОТКРЫВАНИЕ На себя / От себя 	ТОЛЩИНА ДВЕРНОГО ПОЛОТНА минимальная 35 мм максимальная 50 мм	ШИРИНА ДВЕРНОГО ПОЛОТНА Варианты варьируются от: минимальное 565 мм максимальная 915 мм	ТРЕК Стандартная длина в зависимости от ширины двери	ФИКСАЦИЯ Крепление для минимального зазора между треком и полотном 8.2 мм ±1.5	МАТЕРИАЛ ДВЕРНОГО ПОЛОТНА Дерево, Металл, ПВХ
ГРУЗОПОДЪЁМНОСТЬ До 70 кг 	КАРЕТКА Каретка: Нейлоновая Колеса: POM Подшипники: 4 	КРЕПЕЖНЫЕ ВИНТЫ в комплекте 				



Составляющие комплекта

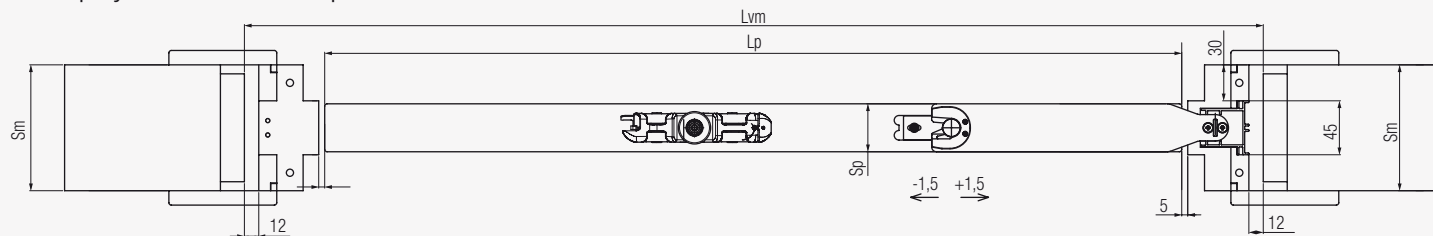
Комплект для 1й двери

Рисунок	Компоненты	Количество
1	Основной ролик SwingLife	1 шт
2	Магнит с ответкой	2 шт
3	Колпачок	1 шт
4	Вращающиеся рычаги	2 шт
5	Крепежные пластины металлического каркаса	2 шт
6	Вертикальный прут	1 шт
7	Саморезы и другие комплненты	1 шт
8	Трек	1 шт

Выберите свой комплект на следующей странице.

Технические схемы

Размеры указаны в миллиметрах

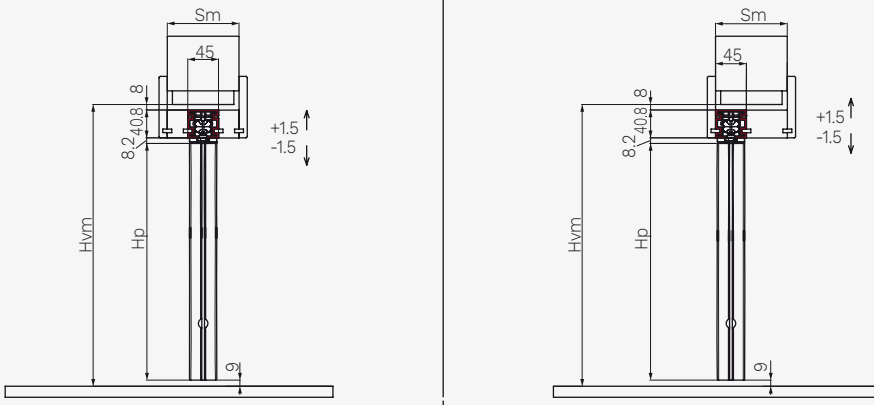
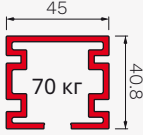


Легенда и Формулы

L_p = Ширина дверного полотна - H_p = Высота полотна - S_p = Толщина дверного полотна (мин. 35 мм - мак. 50 мм) - L_{vp} = Ширина прохода = $L_p - 17 - S_p/2$ - H_{vp} = Полезная высота прохода = $H_p + 17$ - L_{vm} = Ширина проема стены (с внутренней стороны коробки) = $L_p + 135$ - H_{vm} = Высота проема стены (с внутренней стороны коробки) = $H_p + 66$ - S_m = Толщина стены - H_{man} = Расстояние «центра / ось вращения» ручка / основания полотна (стандарт 1041 мм)

Примечания: - общие размеры и отверстия (пазы) деревянных комплектующих указываются после всех дополнительных обработок таких как лакировка, покраска, шпон и т.д. - отверстия для щеточек могут быть различными в зависимости от щеточки или используемого уплотнителя.

Набор SwingLife Standard

Примеры установки	Размеры треков и аксессуаров
<p>Размеры указаны в миллиметрах</p>  <p>Дверное полотно по центру коробки</p> <p>Заподлицо со стеной</p>	

Как выбрать набор

SwingLife Standard состоит из набора с фиксированной высотой и шириной. Можно найти подходящий вам набор 3 способами: исходя из ширины и высоты полотна, из ширины и высоты прохода и из ширины и высоты стенового проема.

Подробнее о ширине и высоте двери, ширине и высоте свободного проема, а также ширине и высоте проема в стене читайте в руководстве на стр. 195.

Ширина и высота полотна

Ширина дверного полотна (Lp)	Высота полотна (Hp)	Арт.
565 мм	2034 мм	97 565 2034 0ABS A
665 мм	2084 мм	97 665 2084 0ABS A
715 мм	2084 мм	97 715 2084 0ABS A
765 мм	2084 мм	97 765 2084 0ABS A
815 мм	2084 мм	97 815 2084 0ABS A
915 мм	2084 мм	97 915 2084 0ABS A

При других размерах изучите версию SwingLife Universal или свяжитесь с Krona Koblenz.

Ширина и высота прохода

Полезная ширина прохода (Lup)*	Полезная высота прохода (Hup)	Арт.
523 мм	2051 мм	97 565 2034 0ABS A
623 мм	2101 мм	97 665 2084 0ABS A
673 мм	2101 мм	97 715 2084 0ABS A
723 мм	2101 мм	97 765 2084 0ABS A
773 мм	2101 мм	97 815 2084 0ABS A
873 мм	2101 мм	97 915 2084 0ABS A

*Рассчитано для толщины полотна 50 мм. При меньшей толщине заданная ширина прохода будет больше. При других размерах изучите версию SwingLife Universal или свяжитесь с Krona Koblenz.

Ширина и высота проема (Внутри подрамника)

Ширина чистового прохода (Lvm)	Высота чистового прохода (Hvm)	Арт.
700 мм	2100 мм	97 565 2034 0ABS A
800 мм	2150 мм	97 665 2084 0ABS A
850 мм	2150 мм	97 715 2084 0ABS A
900 мм	2150 мм	97 765 2084 0ABS A
950 мм	2150 мм	97 815 2084 0ABS A
1050 мм	2150 мм	97 915 2084 0ABS A

При других размерах изучите версию SwingLife Universal или свяжитесь с Krona Koblenz.

Аксессуары и запчасти SwingLife

Аксессуары	
Компоненты	Арт.
Черная щетка	9700 6 N
Серебряная прокладка	9700 8 G
Черная прокладка	9700 8 N
Односторонний доводчик (одинарный доводчик) - 80 кг	9700 9
Односторонний доводчик (одинарный доводчик) - 80 кг	9700 10

Запчасти			
Компоненты	*Количество	Арт.	Для какого комплекта он предназначен?
Набор деталей из пластика	1 шт	9700 1	SwingLife: Universal ABS, Universal, Standard ABS, Standard
Набор винтов	1 шт	9700 2	SwingLife: Universal ABS, Universal, Standard ABS, Standard
Основной ролик SwingLife	1 шт	9700 3	SwingLife: Universal ABS, Universal, Standard ABS, Standard
Суппорт и поршень	1 шт	9700 4	SwingLife: Universal ABS, Universal, Standard ABS, Standard
Набор магнитов	1 шт	9700 5	SwingLife: Universal ABS, Universal, Standard ABS, Standard
Колпачок (серебряный)	1 шт	9700 7 A	SwingLife: Universal ABS, Universal, Standard ABS, Standard
Колпачок (черная)	1 шт	9700 7 N	SwingLife: Universal ABS, Universal, Standard ABS, Standard
Набор кронштейны вращения $L_p > 965$	1 шт	9700 13 L	SwingLife: Universal ABS, Universal, Standard ABS, Standard
Набор кронштейны вращения $715 < L_p < 965$	1 шт	9700 13 M	SwingLife: Universal ABS, Universal, Standard ABS, Standard
Набор кронштейны вращения $L_p < 715$	1 шт	9700 13 S	SwingLife: Universal ABS, Universal, Standard ABS, Standard
Металлические пластины для установки панели	1 шт	9700 14	SwingLife: Universal ABS, Universal, Standard ABS, Standard

*Указано минимальное количество для заказа.

Иллюстрации, фотографии, рисунки и технические данные в данном справочнике несут рекомендательный характер. Данные рекомендации появились благодаря многолетнему опыту Krona Koblenz Spa, они не являются обязательными, но в случае не соблюдения этих рекомендаций все варианты должны быть протестированы клиентом. Так же они не могут быть основанием для отказа от товара или расторжения договора. Технические параметры петли, чертежи и рекомендации могут быть изменены без предварительного согласования с покупателем. Это не является основанием для расторжения договора или изменением ценового предложения.

K Krona Koblenz

Филиалы



ITALY

Krona Koblenz SpA

+39 0541 657040

E-mail: info@k-group.com

Via Piane, 90
47853 Coriano (RN)



SPAIN

Krona Koblenz S.L.

+34 93 591 0410

E-mail: info.espana@k-group.com

P.I. MOLI D'EN XEC NAVE n P3-3/6
_ c/ Moli d' en Xec, n 49/55
C.P. 08291 Ripollet - (Barcelona)



FRANCE

Krona Koblenz Sas

+33-474090939

E-mail: info@k-group.com

Saint Georges De Reneins (69830)
635 Boulevard Napoléon
Bullukian



RUSSIA

Крона Кобленц ООО

+7 (495) 532-74-32

E-mail: info@kronakoblenz.ru

117623, Москва,
Варшавское шоссе,
дом 268, строение 1, блок А11



INDIA

Koblenz Utturkar
Fittings Private Limited

+91 020 24540000

E-mail: info@k-group.com

FLAT No. 3, 1875, Sadashiv Peth,
Shree Balaji Prasad Society,
Pune - 411030, Maharashtra

КОНТАКТЫ



www.kronakoblenz.com



@krona_koblenz



@Krona Koblenz



@Krona Koblenz



@Kronakoblenz